

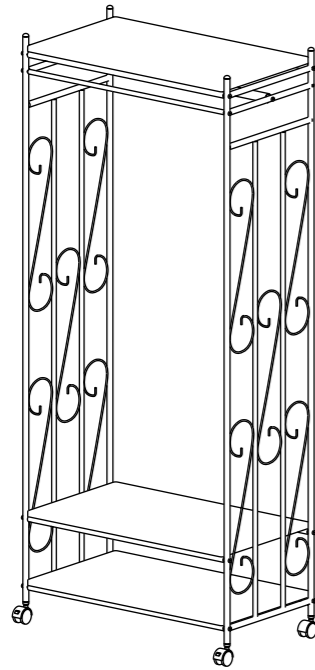
収納棚付きハンガーラック 幅76 組立・取扱説明書

この度はお買い上げいただき誠にありがとうございます。

必ずこの組立説明書をお読みの上、組立手順通りに正しく組み立てご使用ください。

本取扱説明書を保管し、時々読み返していただき、末永くご愛用いただきますよう、お願い致します。

完成イメージ



品質表示

品名 / 収納棚付きハンガーラック 幅76
 品番 / ホワイト : CC-356
 ブラウン : CC-357
 サイズ / 約幅76×奥行44×高さ173 (cm)
 材質 / フレーム : スチール
 (エポキシ樹脂粉体塗装)
 棚板 : 中質繊維板
 原産国 / 台湾

組立及び品質についてのお問い合わせは

受付時間 AM9:00~PM5:00

(土、日、祝日を除く)

TEL (0256) 35-7405

FAX (0256) 35-5844

フリーダイヤル 0120(11)7405

川口工器株式会社サービス窓口

品質以外のお問い合わせは、
お買い上げの販売店へご連絡ください。

〒955-0045 新潟県三条市一ノ門2丁目4番45号

川口工器株式会社

http://www.kawako.net/

警告

- 傾いた所での使用はしないでください。
- 過度な移動や、片寄った荷重での使用はお控えください。
- 火気の近くでの使用はおやめください。

注意

- 本製品は衣類収納を目的とした商品ですので、それ以外の用途では使用しないでください。
- 組立後もネジのゆるみや製品の異常がないか定期点検をしてください。
- 移動の際は、キャスターのストッパーを解除してから慎重に行ってください。過度の荷重をかけたままの移動は、倒壊の恐れや床を傷つける恐れがありますのでおやめください。移動時以外はキャスターのストッパーは掛けてください。
- 商品に水のかかる場所での使用は避けてください。濡れた場合は直ちに乾いた布で拭き取ってください。
- エアコンやストーブなど冷暖房機の近くや、高温多湿の場所での使用はおやめください。火災、変形、変色、破損の原因になります。
- 棚に乗ったり、商品にぶら下がる事はしないでください。転倒による怪我や破損の原因となります。お子様がいるご家庭はご注意ください。
- フレームのモチーフ部に物を掛けたり、モチーフを持って引っ張ったりしないでください。変形や破損の原因となります。
- 棚やハンガーに濡れたものを収納しないでください。塗装はがれやシミの原因となります。
- 通常のお手入れは柔らかく乾いた布で軽く拭いてください。

※天災等の不可抗力やお客様のお取り扱い上の不注意、不当な修理・改造による事故・破損等は補償いたしかねます。

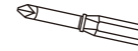
<組立前に>

○部品の確認

組立ての前に部品の名前と部品数が揃っているか確認してください。また組立て中は、部品を紛失しないよう注意してください。

○必要な物

プラスドライバー



手袋をはめると安全に作業ができます。



○組立場所

平らなカーペットや、じゅうたん等の表面の軟らかい床の上で組立ててください。フローリングの場合は薄い毛布等を敷いてください。

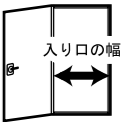
※不要になった包装資材や、組立中の部品などを子供の手の届くところに置かないでください。



○設置場所

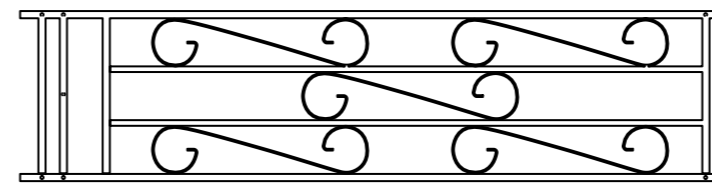
水平な場所に設置してください。床の傷やへこみが心配な場所で使用する場合は、必ず床を保護してから設置してください。

設置する部屋の入り口が狭く、入らない可能性がある時は、使用する部屋で組み立ててください。

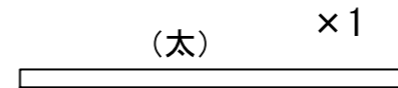


部品図

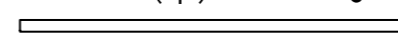
①フレーム ×2



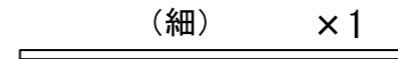
②ハンガーパイプ (太) ×1



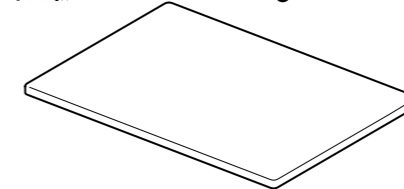
③横パイプ (中) ×6



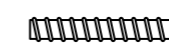
④カーテンパイプ (細) ×1



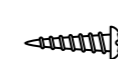
⑤棚板 ×3



⑥ネジ(大) ×16 (+予備1)



⑦ネジ(小) ×12 (+予備1)



⑧キャップ ×4



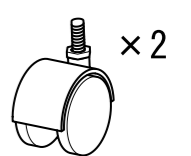
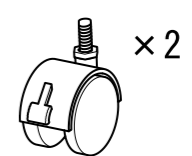
⑨ストッパー ×12



⑩キャスター

ストッパー付 ×2

ストッパー無 ×2



工具

⑪六角レンチ ×1

(⑥ネジ大の袋に入ってます)



⑫スパナ ×1

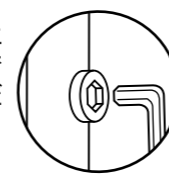
(⑩キャスターの袋に入ってます)



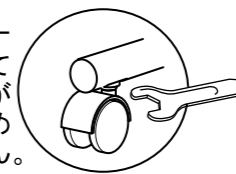
定期点検

ネジやキャスターは長い間使用していると、少しずつ緩む事があります。定期的に点検を行い各部を締めなおして、安全にお使いください。工具はネジの締め直しや点検に必要ですので、保管し無くさないようにしてください。

六角レンチはネジ穴に垂直に当てて、奥まで入れてから回してください。



キャスターはスパナを使い、軽く締めてください。スパナが変形するまで、締める必要はありません。

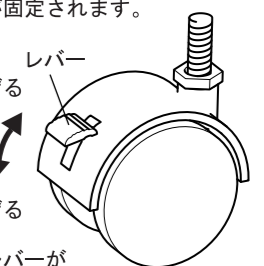


<キャスターの固定>

ストッパー付きキャスター2個のレバーを下げるとキャスターが固定されます。

解除 上げる

固定 下げる



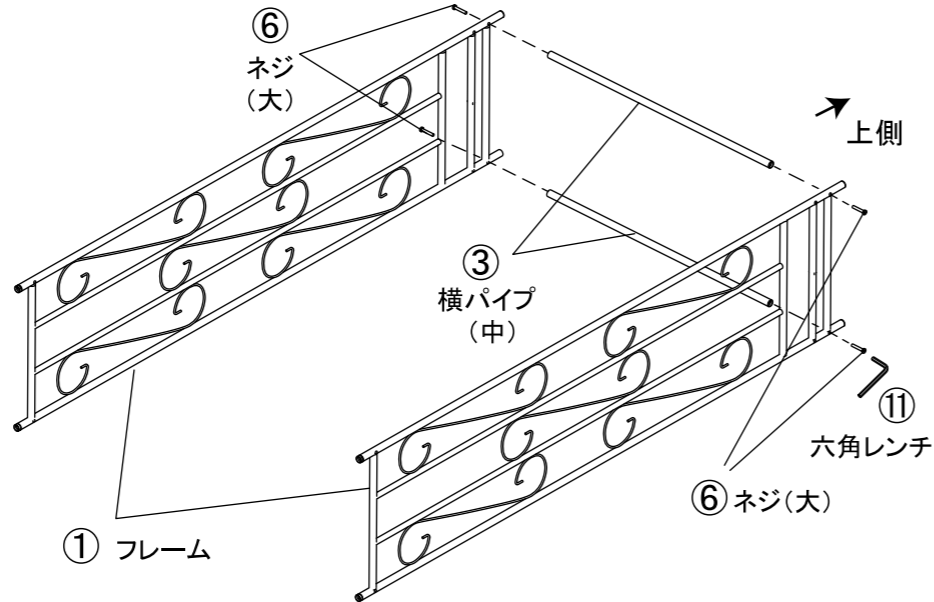
移動させる時はレバーが上がっている事を確認してください。

組立手順

1

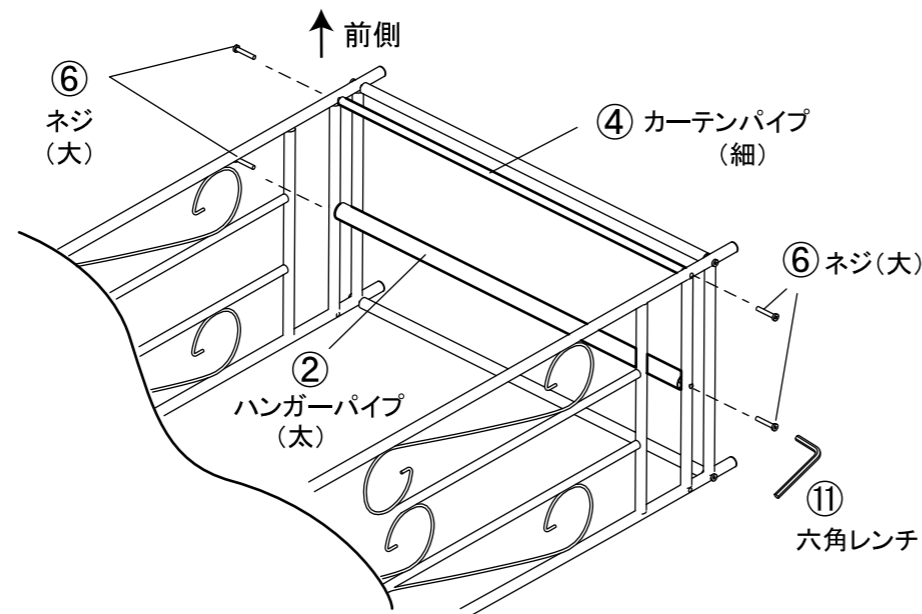
- ①フレームを図のようにモチーフの向きを揃えて置き、一番上の穴に③横パイプを⑥ネジ(大)で⑪六角レンチを使って仮止めします。

⚠
①フレームはモチーフの向きを揃えてください



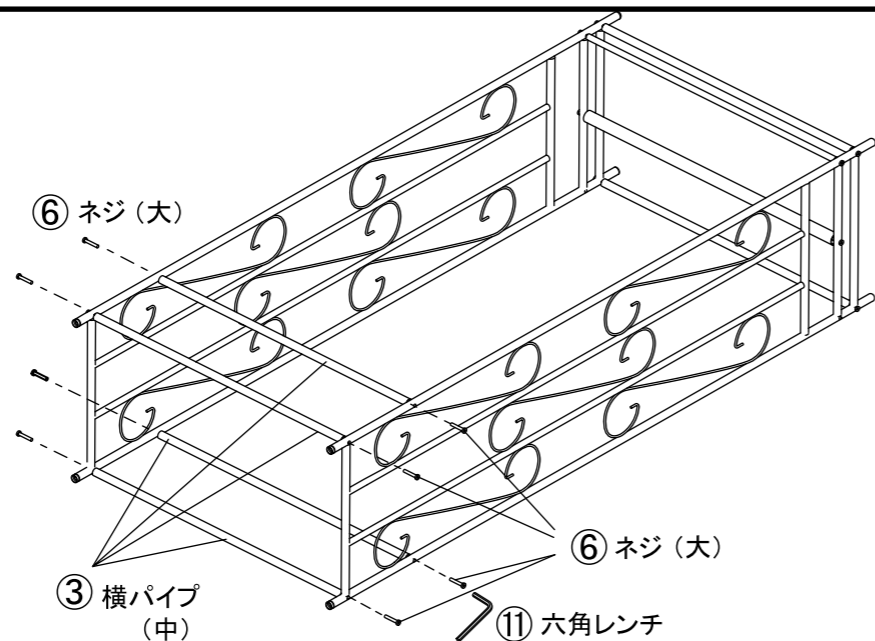
2

- フレームの上から2番目の穴に④カーテンパイプを⑥ネジ(大)で⑪六角レンチを使って仮止めします。
- フレームの中央部の穴に②ハンガーパイプを⑪六角レンチを使って仮止めします。



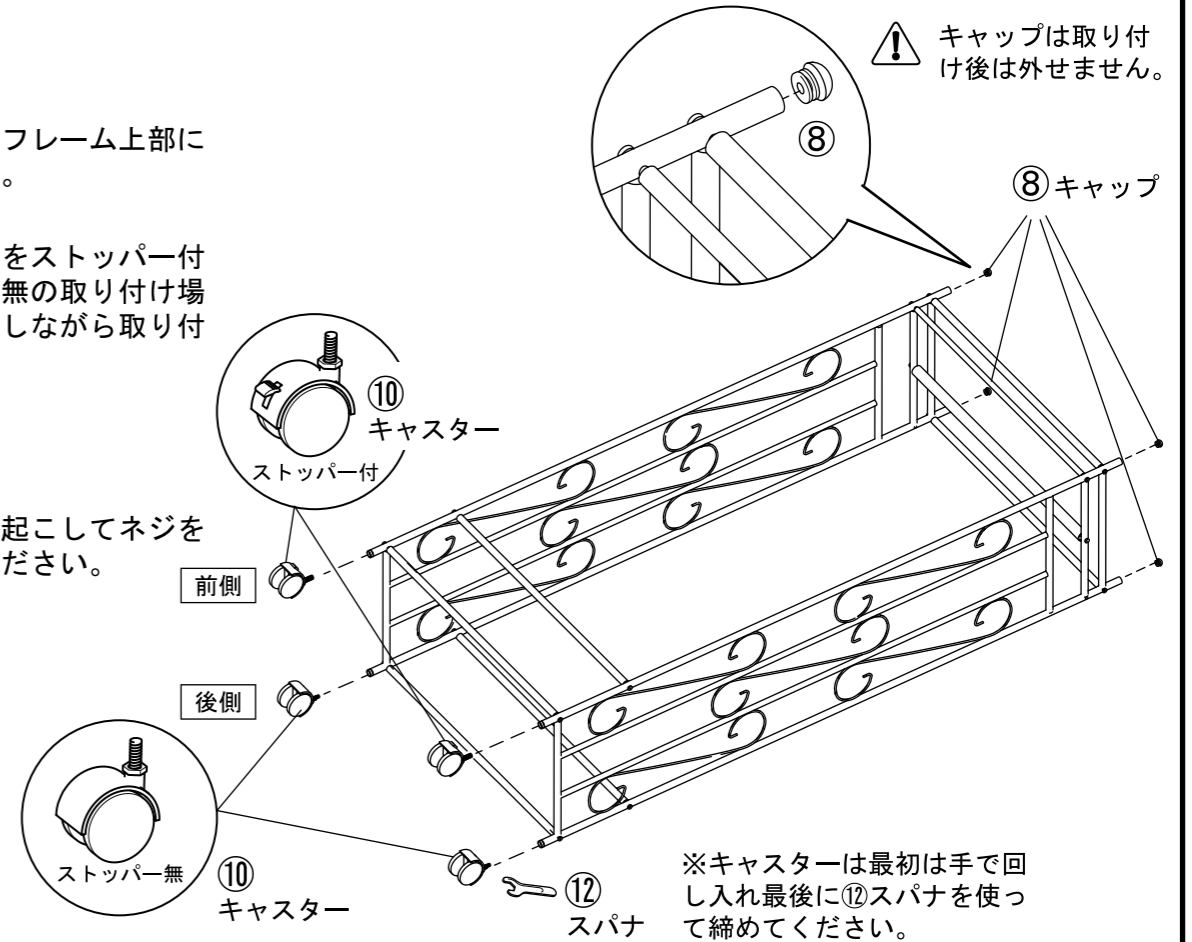
3

- フレームの下側の穴に③横パイプを⑥ネジ(大)で⑪六角レンチを使って仮止めします。



4

- ⑧キャップをフレーム上部にはめ込みます。
- ⑩キャスターをストッパー付とストッパー無の取り付け場所を図で確認しながら取り付けます。
- 本体を慎重に起こしてネジを本締めしてください。



※キャスターは最初は手で回し入れ最後に⑫スパナを使って締めてください。

5

- ⑤棚板の裏に⑨ストッパーを⑦ネジ(小)で、ドライバーを使って4箇所取り付けます。
- 棚板を本体に載せて完成です。

棚板3枚共、取り付けてください。

