

# 薄型木製ダストボックス 取扱説明書

この度は弊社商品をお買い上げいただき誠にありがとうございます。  
本取扱説明書を大切に保管していただき、  
読み返して末永くご愛用いただきますよう、お願い申し上げます。

## 警告

- 上に乗ったり腰掛けたりしないでください。転倒や倒壊により思わぬ大怪我の原因となります。
- 不安定な状態で使用を続けると、歪みや変形の原因となります。
- 火気の近くでのご使用はおやめください。

※天災等の不可抗力やお客様のお取扱い上の不注意、不当な修理改造による故障破損等は補償いたしません。

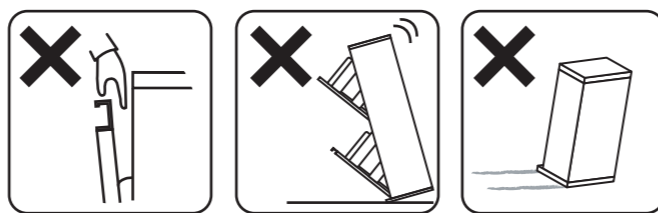
## お手入れ方法

本体には「クリーンイーゴス紙」を用いています。汚れがつきにくく落ちやすい素材ですが、汚れた場合はすぐに拭き取るようにしてください。放置され、時間が経った汚れは落ちにくく、拭き取れない場合もありますのでご注意ください。

クレンザー・シンナー・ベンジン等は絶対に使用しないでください。シートが剥がれてしまう恐れがあります。汚れを落とす際は、あらかじめ目立たない位置で試してから行ってください。傷の原因になりますので、たわしは使わないでください。

## 注意

- 本製品は収納を目的とした商品ですのでそれ以外の用途では使用しないでください。
- 移動する場合は収納物を取り除き、必ず本体を持ち上げて行ってください。
- 耐荷重以上の物を入れないでください。
- 上下の扉を同時に開けると重心が片寄り転倒する恐れがありますので、ご注意ください。
- 怪我の恐れがありますので、扉の指などを挟まないよう十分にご注意ください。
- 扉の開閉時に過度な勢いで開閉したり、扉に無理な力を加えたりしますと扉の破損の原因となりますのでおやめください。

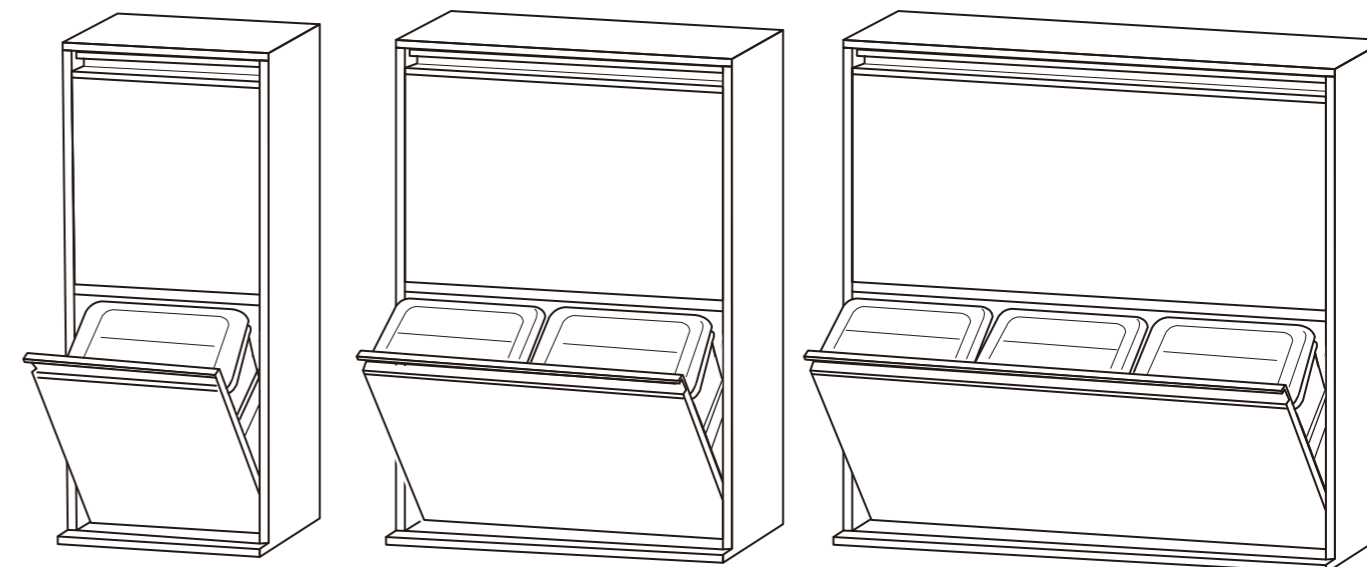


## 品質についてのお問合せ

受付時間 AM9:00~PM5:00  
(土、日、祝日を除く)  
TEL (0256) 35-7405  
FAX (0256) 35-5844  
フリーダイヤル 0120(11)7405  
川口工器株式会社サービス窓口  
品質以外のお問合せは、  
お買い上げの販売店へご連絡ください。

〒955-0045新潟県三条市一ノ門2丁目4番45号  
川口工器株式会社  
http: www.kawako.net/

品質表示	
	薄型木製ダストボックス
品番	2分別 4分別 6分別 ホワイト: CK-11 CK-13 CK-115 ブラウン: CK-12 CK-14 CK-116
材質	本体/プリント化粧繊維板 ペール/ポリプロピレン
サイズ(mm)	2分別 約幅372X奥行250X高さ940 4分別 約幅675X奥行250X高さ940 6分別 約幅980X奥行250X高さ940
原産国	日本



### ■2分別

CK-11 ホワイト  
CK-12 ブラウン

### ■4分別

CK-13 ホワイト  
CK-14 ブラウン

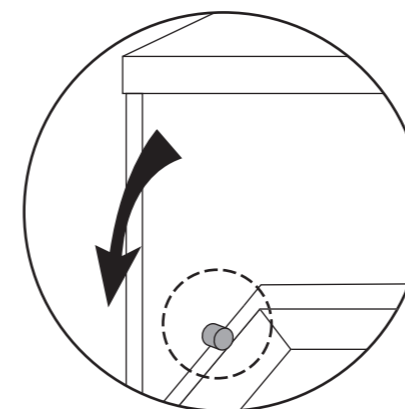
### ■6分別

CK-115 ホワイト  
CK-116 ブラウン

※天板耐荷重: 約10kg ペール容量: 約14ℓ

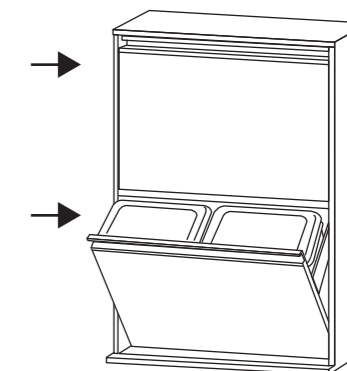
## 【使用前にご確認ください】

※ 本体側板の内側、上下各1カ所(2・4・6分別共通)

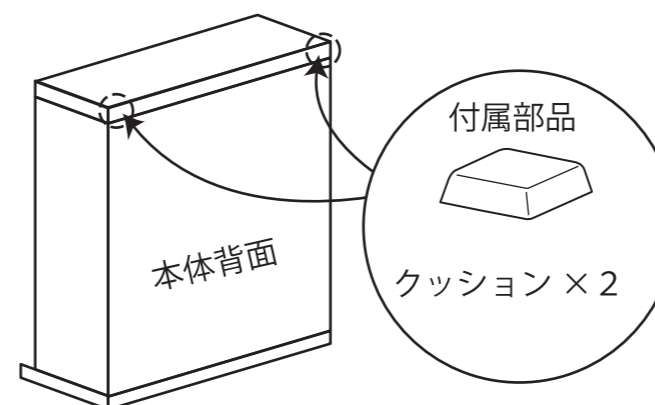


本体扉をゆっくり開き、中のペールを全て取り出します。左の図の場所に金属のストッパーが取り付けられています。運送中などにネジが緩んでいることがありますので、必ず確認して締めなおしてください。

その際、手をはさまないようにご注意ください。



## 【壁ぎわに設置する場合】



壁ぎわなどに設置の場合など、使用中の振動で本体が壁に当たってしまう場合があります。お好みにより付属のクッションを本体背面の上部角に貼り付けて設置してください。

設置する際は、平らな床面に設置してください。ガタツキがある場合は本体底に厚紙等をはさみこみ調整してください。