

# コンパクトワーキングデスク 取扱説明書

この度はコンパクトワーキングデスクをお買い上げいただき誠にありがとうございます。  
ご使用に際しては、この取扱説明書をよく読んで安全にご使用ください。



## ご使用前によくお読みください

### 警告 思わぬ重大事故の原因となります

- 設置場所**
- ・ 水平な場所でご使用ください。床の凹みが心配な場所では床を保護してから設置してください。
  - ・ 暖房器具の近くやコンセントに水のかかる場所で使用すると、火災の原因となる恐れがありますのでおやめください。
  - ・ 移動の際はキャスターのストッパーを解除して移動させてください。  
(持ち上げて移動する際は2人以上で行ってください。)
  - ・ 厚手のラグやカーペットなど、脚キャスターがスムーズに動かない場所での使用はおやめください。天板の開閉時に無理な力が加わり破損の原因となります。
- 天板について**
- ・ 天板を持ち上げて広げる際は、天板との隙間に指などを挟まないように十分に注意してください。
  - ・ 天板の上に乗らないでください。転倒や倒壊により思わぬケガの原因となります。
  - ・ 天板を広げてご使用になる場合は、天板裏のダボにしっかりとめ込んでご使用ください。
  - ・ 引き出しの耐荷重は約5kg。天板の耐荷重は約20kgです。  
耐荷重以上の重量を収納しないでください。破損、落下により重大事故の原因となります。
- コンセントについて** 別紙「コンセント付き商品のお取扱いに関するご注意とお願い」参照
- ・ コンセント口に接続する電気製品の合計消費電力が、1500W以下になるような状態でご使用ください。
  - ・ 濡れた手で差し込みプラグの抜き差しをしないでください。感電する恐れがあります。
  - ・ 差し込みプラグはホコリを拭き取り、奥まで完全に差し込んでください。
  - ・ コードが傷んだら使わないでください。火災・感電・ショートの原因となります。
  - ・ 異常時には直ちに使用を中止してください。使用中に器具から異常音や異臭、発煙等が発生したらプラグを持ってコンセントから引き抜いてください。ショート、発火の恐れがあります。

### 注意 変形や損傷の原因となります

- ・ 屋外や浴室など、高温多湿の場所で使用しないでください。変色へ変形の原因となります。
- ・ 平らな床面においてご使用ください。不安定な状態で使用を続けると、歪みによる変形の原因となります。
- ・ 汚れたり濡れたまま放置すると変形や塗装はがれ、破損の原因となります。
- ・ 天板に熱い物を直接置かないでください。変色の原因となります。
- ・ 扉内のスライド板を手前に引き出して物を出し入れする場合は、慎重に行ってください。  
(ミシン等を置く時などに乱暴に置くと、スライド板が破損する可能性があります。)

## 品質表示

品名	コンパクトワーキングデスク
品番	ホワイト：CK-291 ブラウン：CK-293
材質	プリント化粧合板 プリント化粧板
サイズ	幅約46~120×奥行約60×高さ約76 (cm)
原産国	日本

## 組立及び品質についてのお問い合わせは

受付時間 AM9:00~PM5:00 (土、日、祝日を除く)  
TEL (0256) 35-7405  
FAX (0256) 35-5844  
フリーダイヤル 0120(11)7405  
川口工器株式会社 サービス窓口  
品質以外のお問い合わせは、  
お買い上げの販売店へご連絡ください。  
〒955-0045 新潟県三条市一ノ門2丁目4番45号  
川口工器株式会社  
<http://www.kawako.net/>

# ワーキングデスクの使用方法

## お手入れ方法

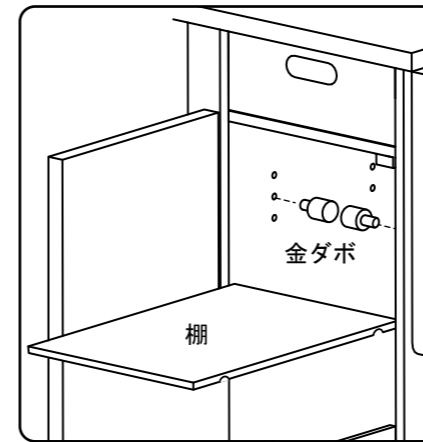
ホコリは乾いた柔らかい布でこまめに拭き取ってください。  
しつこい汚れは中性洗剤水溶液を柔らかい布につけて、  
ていねいに拭き取り、洗剤が残らないよう乾いた柔らかい布で拭き取りよく乾かしてください。

- シナー・ベンジンなどは使用できません。



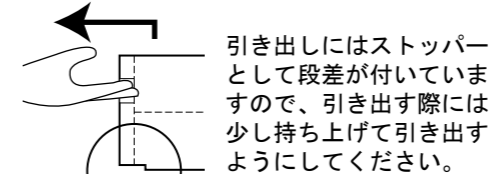
## 棚

棚は金ダボをお好みの高さに左右4ヶ所内側の穴に差し込んで棚を乗せてください。



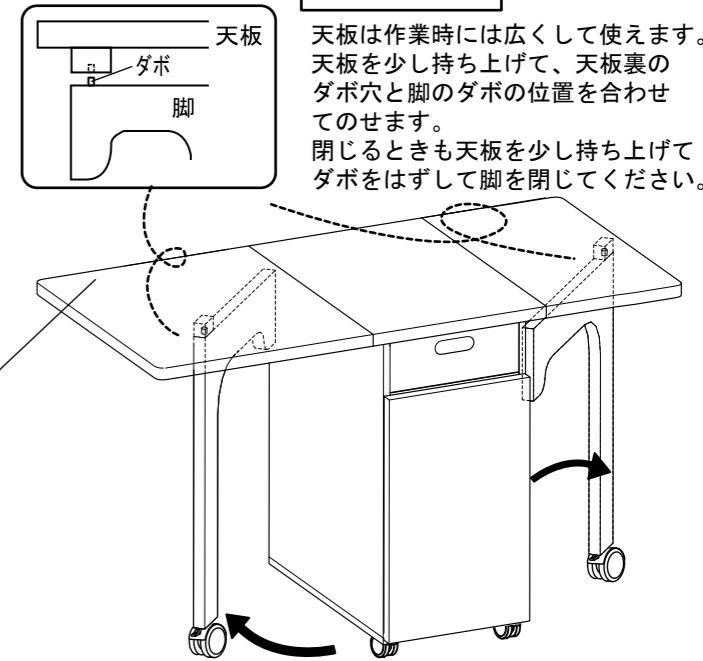
## 引き出し 耐荷重 約5kg

少し持ち上げて引き出します

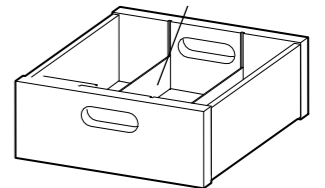


## 天板 耐荷重 約20kg

天板は作業時には広く使えます。天板を少し持ち上げて、天板裏のダボ穴と脚のダボの位置を合わせてのせます。閉じるときも天板を少し持ち上げてダボをはずして脚を閉じてください。

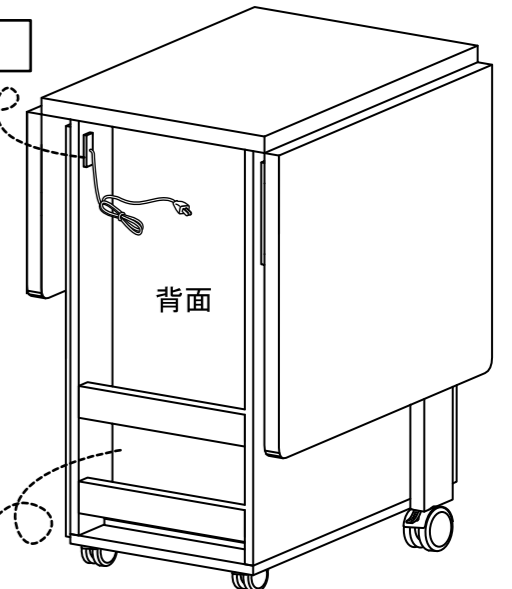


## 仕切り



引き出しには仕切りが2枚入っています。収納物に応じて仕切りをはずして使う事もできます。

## コンセント



マガジンラックや長いものさしの収納としてお使いいただけます。

## 扉

扉の下面の彫り込みに、手を掛けて扉を開けてください。

## スライド棚

大きめのミシンやアイロンの収納ができます。スライド棚は抜け落ちないように途中で止まります。

## キャスター

<固定>



<解除>



移動のときはレバーが上がっている事を確認してください。