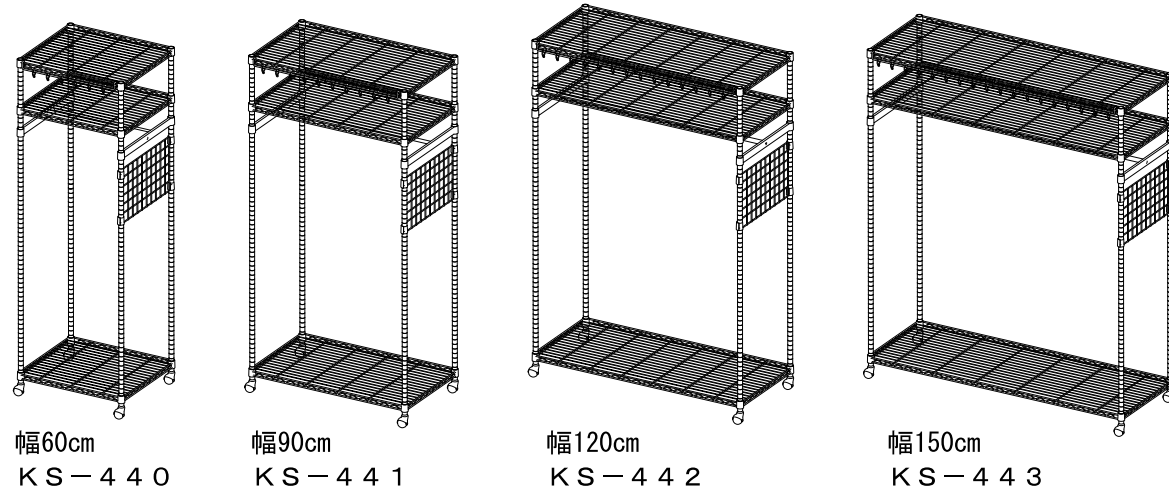


頑丈クローゼットハンガー 組立・取扱説明書

この度は弊社商品をお買い上げいただき誠にありがとうございます。
本取扱説明書を大切に保管していただき、
読み返して末永く、ご愛用いただきますようお願い致します。

完成図



幅60cm
KS-440

幅90cm
KS-441

幅120cm
KS-442

幅150cm
KS-443

※キャスターを取り付けたイメージです

耐荷重 全体総耐荷重 約130kg
棚1枚あたり 約10kg
ハンガーバー 約100kg

警告

- 危険ですので傾いた所での使用はしないでください。
- 火気の近くでのご使用はおやめください。
- 過度な移動や、片寄った荷重で使用しますと危険ですのでおやめください。

注意

- 組立後も各接続部分のゆるみや製品の異常がないか定期点検をして、しっかり締め直してください。
- 本体に乗ったり踏み台にしないでください。
- 本製品は衣類等の収納を目的とした商品ですので、それ以外の用途では使用しないでください。

※天災等の不可抗力やお客さまのお取り扱い上の不注意、不当な修理・改造による事故、破損等の責任は補償いたしかねます。

組立及び品質についてのお問い合わせは

受付時間 AM9:00~PM5:00
(土、日、祭日を除く)

TEL (0256) 35-7405

FAX (0256) 35-5844

フリーダイヤル 0120(11)7405

〒955-0045

新潟県三条市一ノ門2丁目4番45号

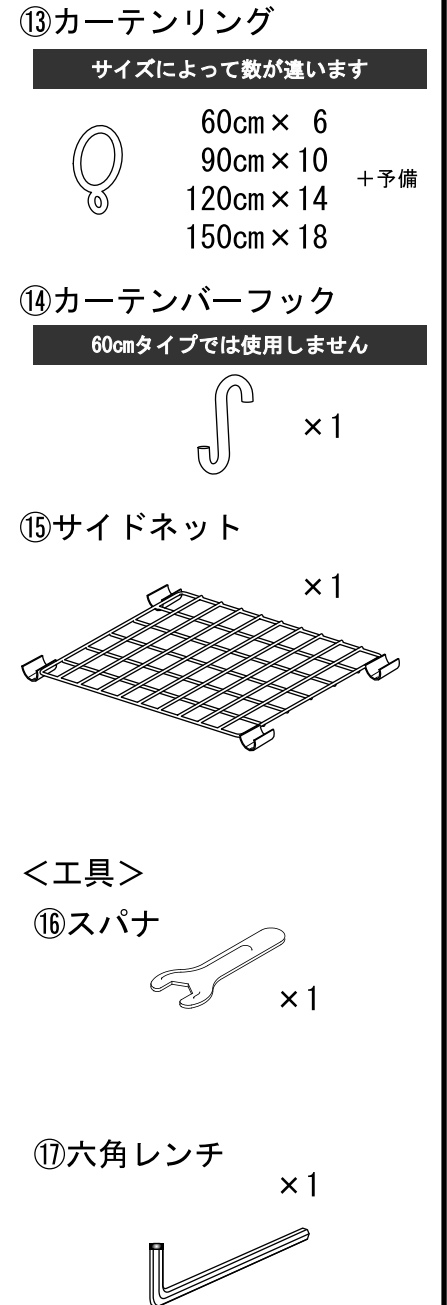
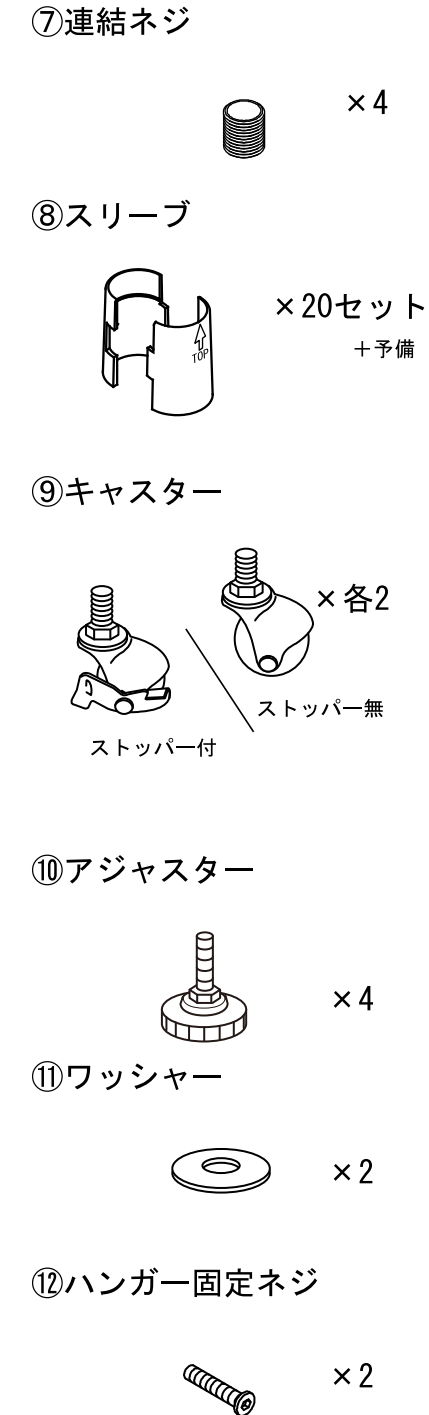
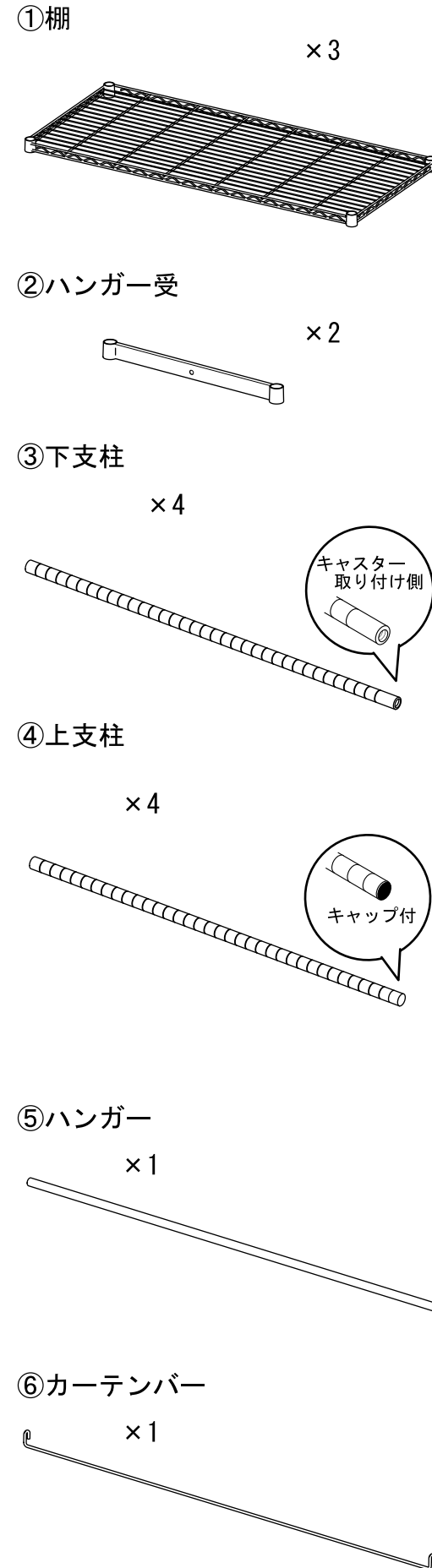
川口工器株式会社サービス窓口

品質以外のお問い合わせは、
お買い上げの販売店へご連絡下さい。

<http://www.kawako.net/>

部品内容

※部品名と部品数をご確認ください。



破損防止 緩衝材について

商品の破損防止用です。商品には使いません。

商品には棚のパイプ部に左図のような緩衝材が入っております。
これは棚と棚を押さえている破損とズレ防止用のパッキンです。まれに輸送中の理由により、破損している場合がございますが、商品組立には支障をきたしませんので、ご安心ください。

品質表示	
品名	頑丈クローゼットハンガー
品番	幅 60cm : KS-440 幅 90cm : KS-441 幅 120cm : KS-442 幅 150cm : KS-443
材質	本体 / スチール (粉体塗装) ハンガーバー・カーテンバー / スチール (クロムメッキ)
サイズ (cm)	60cm : 約幅 61.0 × 奥行 56.5 (53.5) × 高さ 187 90cm : 約幅 91.0 × 奥行 56.5 (53.5) × 高さ 187 120cm : 約幅 122.0 × 奥行 56.5 (53.5) × 高さ 187 150cm : 約幅 152.0 × 奥行 56.5 (53.5) × 高さ 187 ※奥行 キャスター使用時 (アジャスター使用時)
原産国	台湾

組立前にご確認ください

用意するもの

- ・軍手、手袋 (手を保護してください)
- ・木槌又はゴムハンマー 使用する際の保護用の布
- ・安定した踏み台
- ・高さあわせ用のメジャーがあると便利です。

設置場所について

床の傷やへこみが心配な場所で使用
する場合は、必ず床を保護してから
設置してください。

本体を固定する時はキャスターのスト
ッパーをロックし、移動する時は
必ずストッパーを解除してから移動
を行ってください。

設置する部屋の入り口
が狭く入らない可能性
がある時は、使用する
部屋で組み立
ててください。

安全

大型品の組み立ては安全に注意して
2人以上で行ってください

※不要になった包装資材や、組立中
中の部品などを子供の手の
届く所に置かないでください。誤って飲み込んだり、
袋をかぶるなどの窒息や怪
我をする恐れがあります。

ご注意ください

組立ては十分なス
ペースのある場所
で、床や壁などを
傷つけないように
毛布などで保護し
て行ってください。

ネット棚板、部品
に乗らないでくだ
さい。破損・変形
する恐れがありま
す。

あらかじめ、設置する高さを決めてください

組立手順ではAタイプの場合の
手順を説明しております。
Bタイプで使用する場合は、
手順4で先に①棚を、次にハン
ガーを差し込み順番を入れ替え
て組み立ててください。

組立のポイント

**<「棚」「ハンガー受け」の
上下について>**

上(狭い) 部品番号 ①、②
下(広い)

<スリーブの固定について>

上(狭い) 内側の溝がフレー
ムの溝に入り固定
されます。
下(広い) 部品番号 ⑧

<スリーブの取付方法>

支柱の溝よりス
リーブ内側の溝
を少し上になる
ようにしてはめ
こみます。

支柱をはさんだ
スリーブを少し
下にスライドす
ると溝にはまり
固定されます。

1. お好みの高さにスリーブをはめる
2. 棚、ハンガー受けをスリーブの
上にはめ込みます。

<ハンガーパイプ・棚が入りにくい時は>

支柱が歪んで組立られている場合があります。
その際は全ての棚を一度緩め、支柱を垂直に
調整した後に再びはめ込んでください。

布等を当てて、軽くたたいてはめ込みしっか
りと固定してください。
(傷をつけないようご注意ください)

高さを揃える

手順 1 キャスター (アジャスター) ・棚・下支柱の組立

- ・ ③下支柱のキャスター取付側に⑧スリーブをはさみ①棚を通して軽く固定します。
- ・ ⑨キャスターを工具の⑬スパナを使って取り付けます。
(操作しやすい支柱に
キャスターストッパ
りを取り付けてくだ
さい。)

⑩アジャスターを取り付ける
場合は、そのままねじこんで
ください。

※使わなかった部品は保管しておいてください。

使用部品	
①	×1
③	×4
⑧	×4セット
⑨	×4 (⑩×4)
工具	⑬

キャスターで使用する場合

⑨キャスターを支柱にまわし入れて
最後に⑬スパナを使い固定します。
※ストッパー付・無がありますのでお好
みの支柱2本にストッパー付を取り付け
てください。

<キャスター取付の前に>

ストッパー (ロックレバー)

部品番号⑨ストッパー付キャスターを取り付ける
前に、キャスターのロックレバーが正常に機能す
るか確認をお願い致します。
まれに初期設定でロックレバーが固めに設定され
ている場合がございますが、軍手等をつけて頂き
ロックレバーを数回上下して頂きますとスムーズ
にロックの開閉が可能になります

組立の
ポイント参照

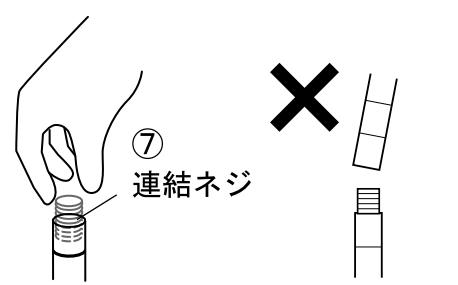
①棚は支柱に差し込
むパイプの口が広い
方が、下側になるよ
うに差し込みます。

手順

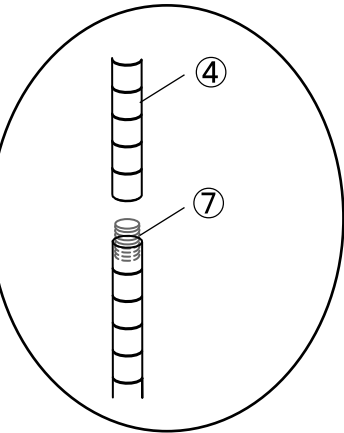
2 連結ネジ・上支柱の取り付け

- ・ 下支柱に⑦連結ネジをねじ込みます。
- ・ 次に、④上支柱を下支柱にまわし入れて連結します。

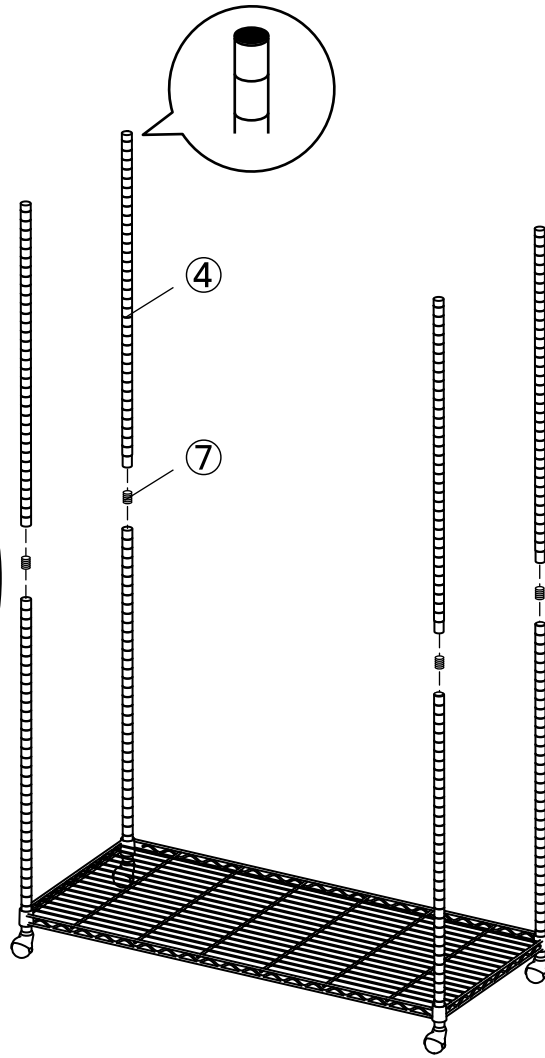
【注意】



支柱の接続の際は、必ず支柱をまっすぐにねじ込んでください。歪んで入れてしまうと抜けなくなってしまう恐れがあります。



使用部品
④×4 ⑦×4



手順

4 ハンガーの取付

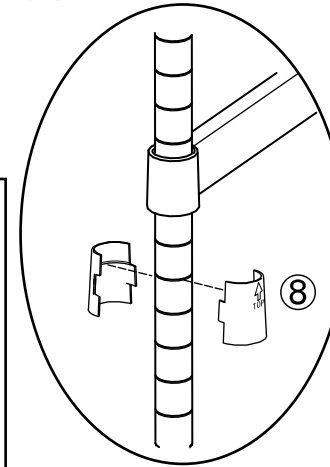
- ・ ハンガーを取り付けたい高さに⑧スリーブを支柱の4ヶ所に取り付け、手順3で組み立てたハンガーを上からはめ込みます。

＜ハンガー、棚が入りにくい時は＞
入りにくい時は支柱が歪んで組み立てられている場合があります。その際は手順1ではめ込んだ下棚を一度緩め、支柱を垂直に調整した後に、はめ込んでください。



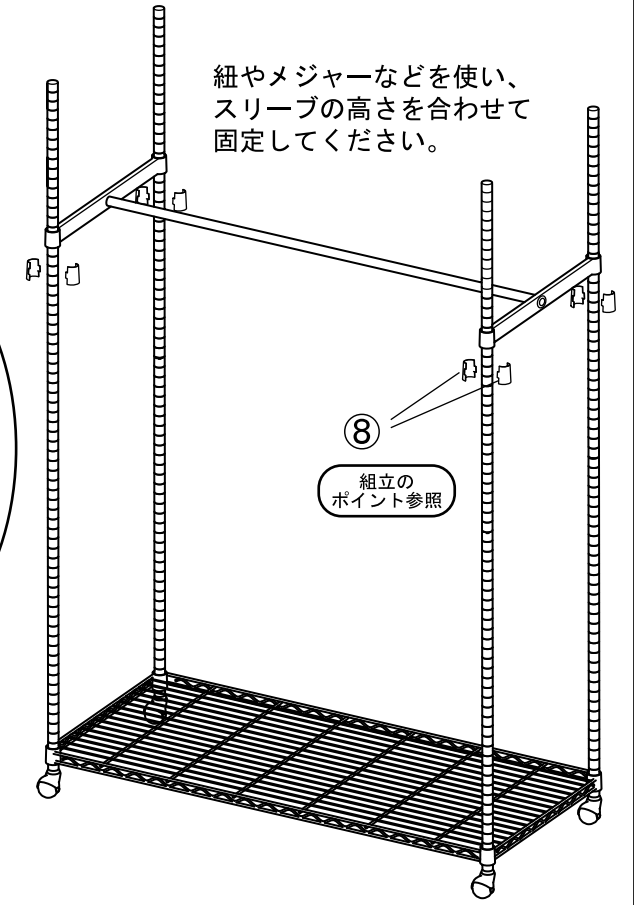
布等を当てて、軽くたたいてはめ込み
しっかりと固定してください。

(傷をつけないように
ご注意ください)



使用部品
⑧×4セット

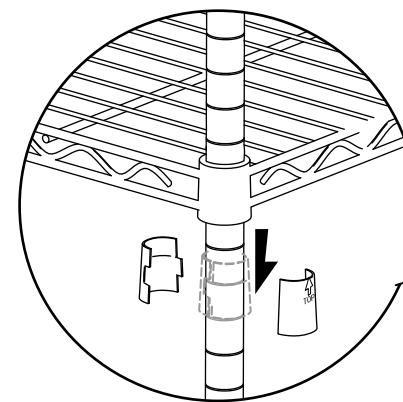
紐やメジャーなどを使い、スリーブの高さを合わせて固定してください。



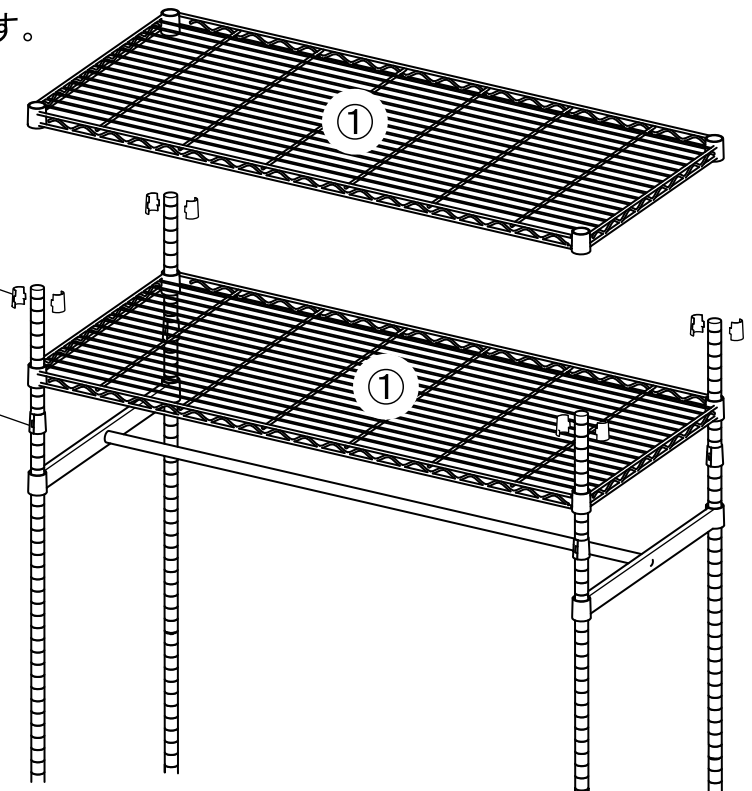
手順

5 棚の取付

- ・ 2段目の棚を取り付けたい高さを決めて、⑧スリーブを支柱の4ヶ所に取り付けます。
- ①棚を上からはめ込みます。
- ・ 同様に最上段に①棚を取り付けます。



組立の
ポイント参照

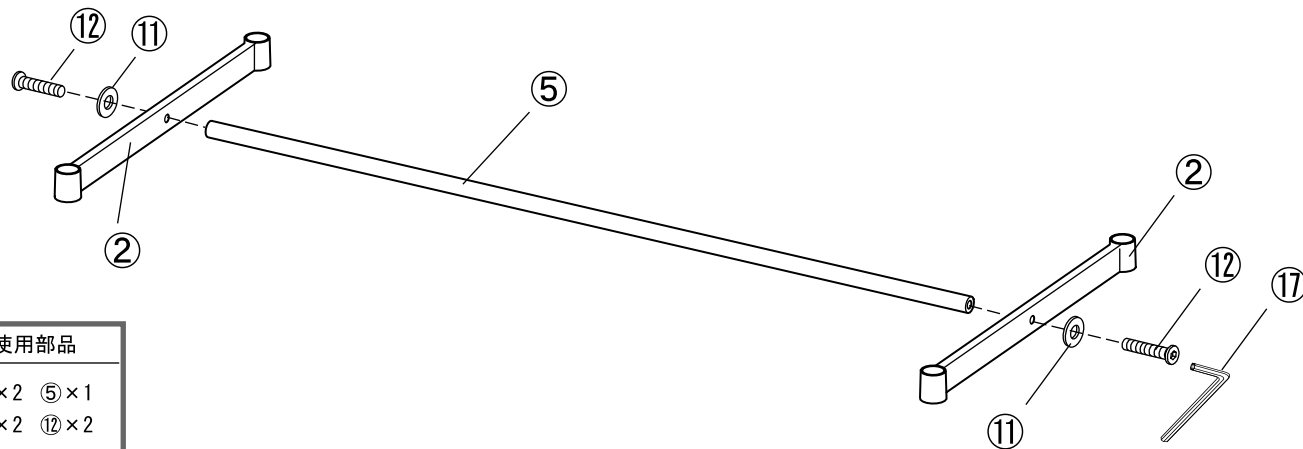


使用部品
①×2
⑧×8セット

手順

3 ハンガーの組立

- ・ ⑫ハンガー固定ネジに⑪ワッシャーを通し、②ハンガー受と⑤ハンガーを⑬六角レンチ使い仮止めします。



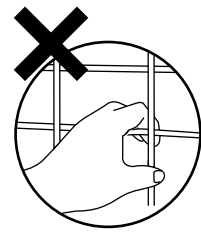
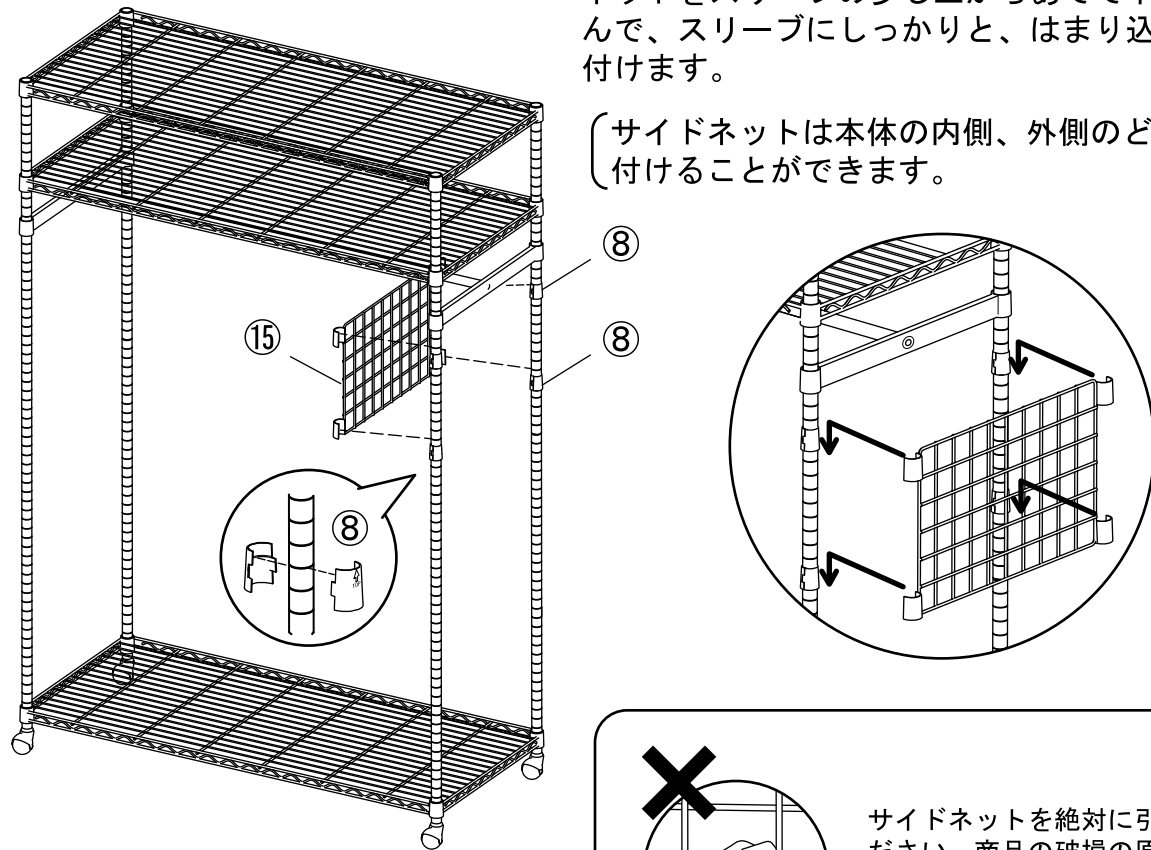
使用部品
②×2 ⑤×1
⑪×2 ⑬×2
工具：⑬

手順

6 サイドネットの取付

- ・ サイドネットを取り付けたい支柱のお好みの位置に、⑧スリーブを図のように4ヶ所取り付けて、⑮サイドネットをスリーブの少し上からあてて下側に落としこんで、スリーブにしっかりと、はまり込むように取り付けます。

〔サイドネットは本体の内側、外側のどちらでも取り付けることができます。〕



サイドネットを絶対に引っ張らないでください。商品の破損の原因となります。サイドネットを外す時は、布等をあてて下から軽くたたいて外してください。

使用部品

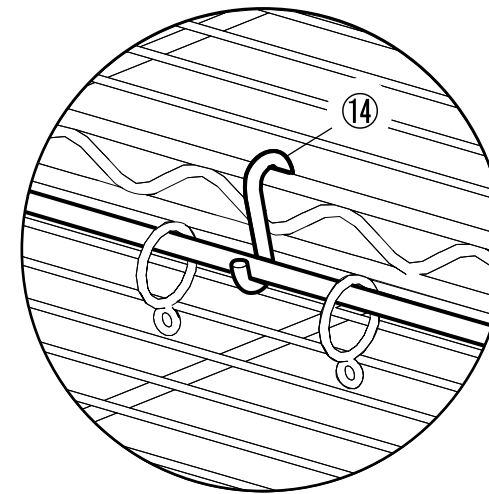
- ⑧×4セット
- ⑮×1

手順

8 カーテンバーの取付 2

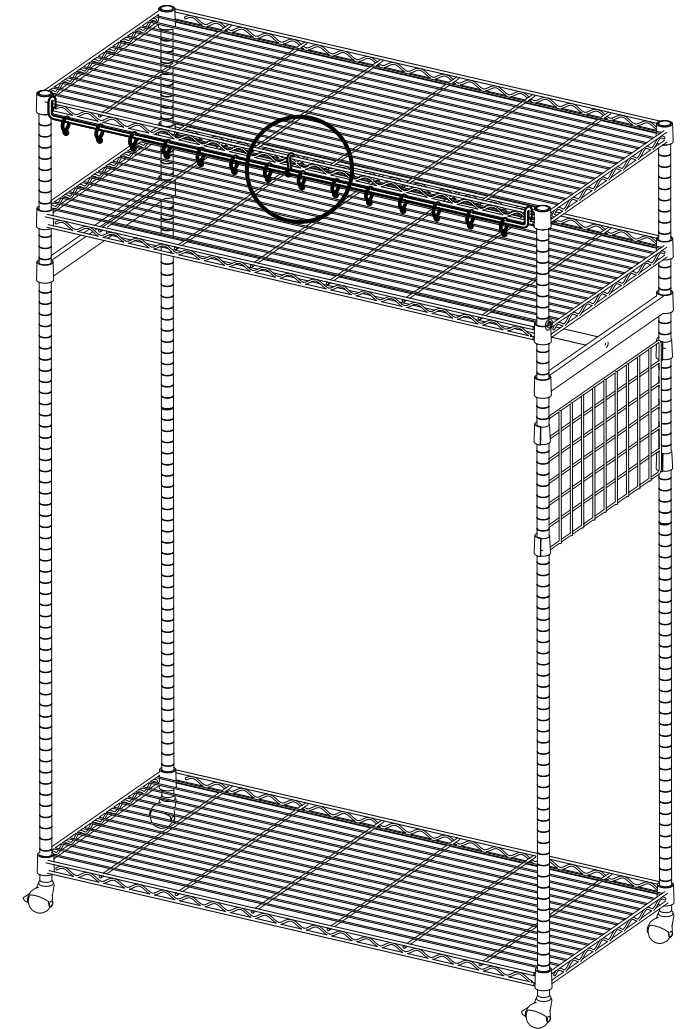
※カバー、カーテンを取り付ける方のみ取り付けてください。

- ・ 手順7のカーテンバーを本体に引っ掛けます。
 - ・ 本体の中央部分に⑭カーテンバーフックをカーテンバーと本体に引っ掛けてください。
- ※注意
幅60cmタイプは付けないでください



使用部品

- ⑭×1

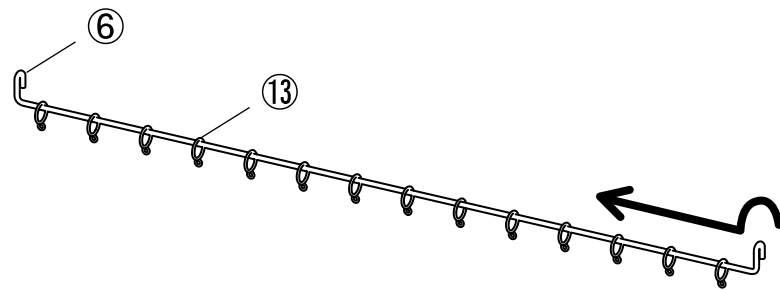


手順

7 カーテンバーの取付 1

※カバー、カーテンを取り付ける方のみ取り付けてください。

- ・ ⑥カーテンバーに⑬カーテンリングを通します。



使用部品

- ⑥×1
 - ⑬
- 60cm×6
90cm×10
120cm×14
150cm×18

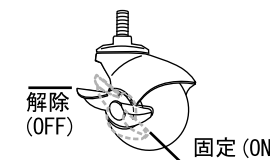
※リングの予備は保管しておいてください。

手順

9 調整、完成

- ・ ハンガー受けのネジをしっかりと本締めをしてください。
- ・ 棚をしっかりとスリーブにはめ込んでください。
(棚をはめこんだ後もスリーブが少し見える場合があります)

使用中も定期的にネジやキャスターに緩みがないか点検を行い安全にお使いください。



ご使用の際はストッパーを「固定 (ON)」側に倒してご使用ください。また、移動の際は必ずキャスターのストッパーを「解除 (OFF)」側に倒してから移動してください。

