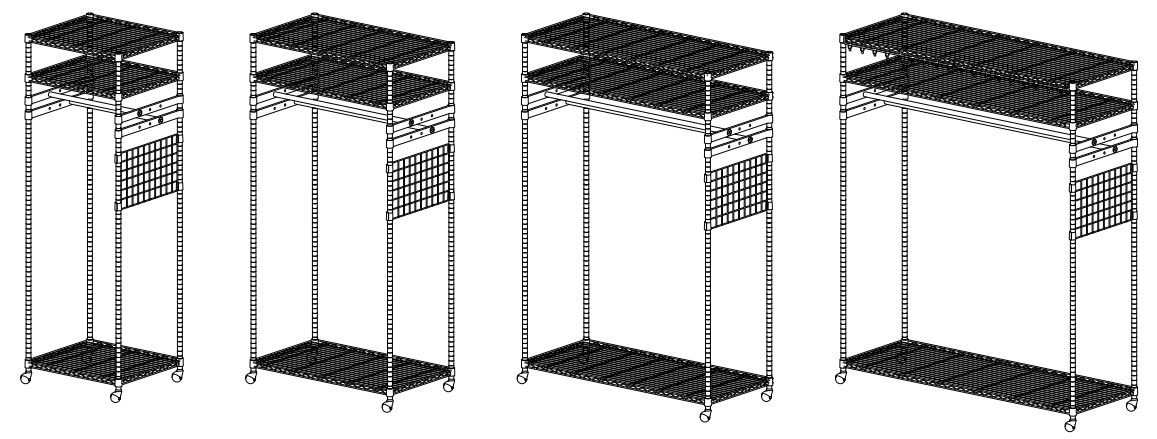


# 頑丈クローゼットハンガー ダブルバー 組立・取扱説明書

この度は弊社商品をお買い上げいただき誠にありがとうございます。  
本取扱説明書を大切に保管していただき、  
読み返して末永く、ご愛用いただきますようお願い致します。

完成図



幅60cm KS-448      幅90cm KS-449      幅120cm KS-450      幅150cm KS-451

※キャスターを取り付けたイメージです

耐荷重 全体総耐荷重 約130kg  
棚 1枚あたり 約10kg  
ハンガーバー 約100kg (2本合計)

## 警告

- 危険ですので傾いた所での使用はしないでください。
- 火気の近くでのご使用はおやめください。
- 過度な移動や、片寄った荷重で使用しますと危険ですとおやめください。

## 注意

- 組立後も各接続部分のゆるみや製品の異常がないか定期点検をして、しっかり締め直してください。
- 本体に乗ったり踏み台にしないでください。
- 本製品は衣類等の収納を目的とした商品ですので、それ以外の用途では使用しないでください。

※天災等の不可抗力やお客さまのお取扱い上の不注意、不当な修理・改造による事故、破損等の責任は補償いたしかねます。

組立及び品質についてのお問い合わせは

受付時間 AM9:00~PM5:00  
(土、日、祭日を除く)

TEL (0256) 35-7405  
FAX (0256) 35-5844  
フリーダイヤル 0120(11)7405

〒955-0045  
新潟県三条市一ノ門2丁目4番45号  
川口工器株式会社サービス窓口

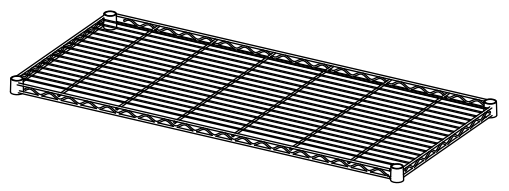


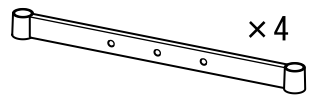
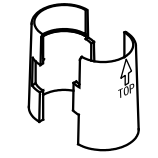

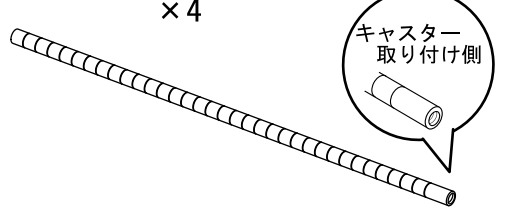
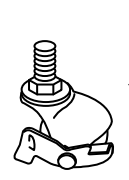
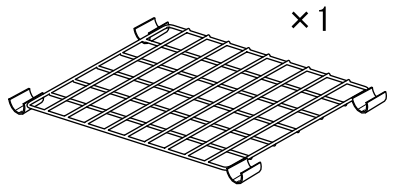
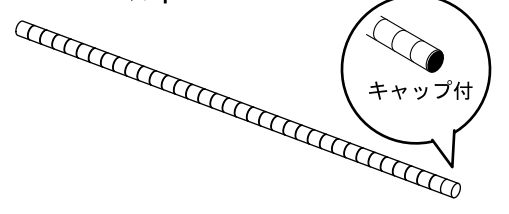
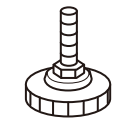

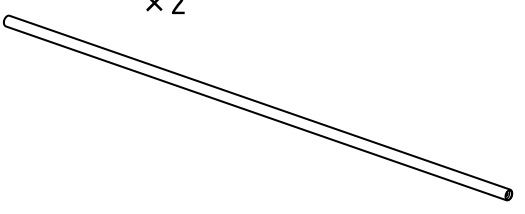


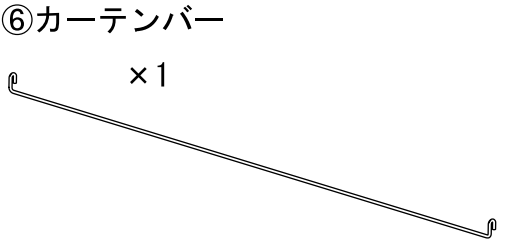

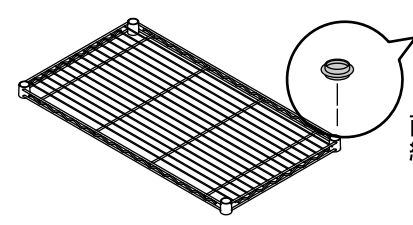
品質以外のお問い合わせは、  
お買い上げの販売店へご連絡下さい。

<http://www.kawako.net/>

品質表示	
品名	頑丈クローゼットハンガー ダブルバー
品番	幅 60cm: KS-448 幅 90cm: KS-449 幅 120cm: KS-450 幅 150cm: KS-451
材質	本体 / スチール (粉体塗装) ハンガーバー・カーテンバー / スチール (クロムメッキ)
サイズ (cm)	60cm: 約幅 61.0×奥行56.5(53.5)×高さ187 90cm: 約幅 91.0×奥行56.5(53.5)×高さ187 120cm: 約幅122.0×奥行56.5(53.5)×高さ187 150cm: 約幅152.0×奥行56.5(53.5)×高さ187 ※奥行 キャスター使用時 (アジャスター使用時)
原産国	台湾

## 部品内容

※部品名と部品数をご確認ください。

<p>①棚 ×3</p> 	<p>⑦連結ネジ ×4</p> 	<p>⑬カーテンリング サイズによって数が違います</p> <p>60cm×6 90cm×10 120cm×14 150cm×18 +予備</p> 
<p>②ハンガー受 ×4</p> 	<p>⑧スリーブ ×24セット +予備</p> 	<p>⑭カーテンバーフック ×1</p> 
<p>③下支柱 ×4</p>  <p>キャスター取り付け側</p>	<p>⑨キャスター ×各2</p>  <p>ストッパー付      ストッパー無</p>	<p>⑮サイドネット ×1</p> 
<p>④上支柱 ×4</p>  <p>キャップ付</p>	<p>⑩アジャスター ×4</p> 	<p>&lt;工具&gt;</p> <p>⑯スパナ ×1</p> 
<p>⑤ハンガーバー ×2</p> 	<p>⑪ワッシャー ×4</p> 	<p>⑰六角レンチ ×1</p> 
<p>⑥カーテンバー ×1</p> 	<p>⑫ハンガー固定ネジ ×4</p> 	<p><b>破損防止 緩衝材について</b></p>  <p>部品の破損防止用です。商品には使いません。</p> <p>商品には棚のパイプ部に左図のような緩衝材が入っております。これは棚と棚を押さえている破損とズレ防止用のパッキンです。まれに輸送中の理由により、破損している場合がございますが、商品組立には支障をきたしませんので、ご安心ください。</p>

# 組立前にご確認ください

### 用意するもの

- ・軍手、手袋 (手を保護してください)
- ・木槌又はゴムハンマー 使用する際の保護用の布
- ・安定した踏み台
- ・高さあわせ用のメジャーがあると便利です。

### 設置場所について

床の傷やへこみが心配な場所で使用  
する場合は、必ず床を保護してから  
設置してください。

本体を固定する時はキャスターのスト  
ッパーをロックし、移動する時は  
必ずストッパーを解除してから移動  
を行ってください。

設置する部屋の入り口  
が狭く入らない可能性  
がある時は、使用する  
部屋で組み立  
ててください。

### 安全

大型品の組み立ては安全に注意して  
2人以上で行ってください

※不要になった包装資材や、組立中  
中の部品などを子供の手の  
届く所に置かないください。誤って飲み込んだり、  
袋をかぶるなどの窒息や怪  
我をする恐れがあります。

### ご注意ください

組立ては十分なス  
ペースのある場所  
で、床や壁などを  
傷つけないように  
毛布などで保護し  
て行ってください。

ネット棚板、部品  
に乗らないでくだ  
さい。破損・変形  
する恐れがありま  
す。

### あらかじめハンガー取付け位置・棚の高さを決めてください

<例>

- 棚：上段設置  
ハンガー：段違い
- ハンガー：段違い  
棚：下段設置
- 棚：上段設置  
ハンガー：上下2段

### 組立のポイント

1. お好みの高さにスリーブはめる
2. 棚、ハンガー受けをスリーブの上にはめ込みます。

<ハンガーパイプ・棚が入りにくい時は>

支柱が歪んで組立られている場合があります。その際は全ての棚を一度緩め、支柱を垂直に調整した後に再びはめ込んでください。布等を当てて、軽くたたいてはめ込みしっかりと固定してください。(傷をつけないようご注意ください)  
※スリーブは完全には隠れません

### <部品の上下の確認>

組み立ての前に、部品の上下を確認してください。

支柱に通すパイプの口が広い方が下、狭い方が上向きです。  
(部品番号 ①②⑮)

上(狭い)  
下(広い)

### <スリーブの取付方法>

上(狭い) 内側の溝がフレームの溝に入り固定されます。  
(部品番号 ⑧)

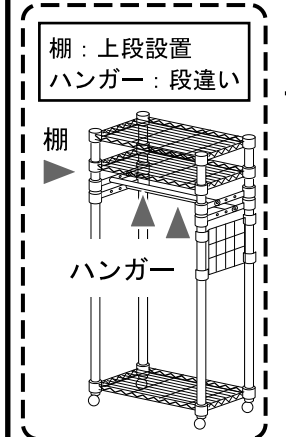
下(広い) 支柱の溝よりスリーブ内側の溝を少し上になるようにしてはめこみます。

カチ

支柱をはさんだスリーブを少し下にスライドすると溝にはまり固定されます。

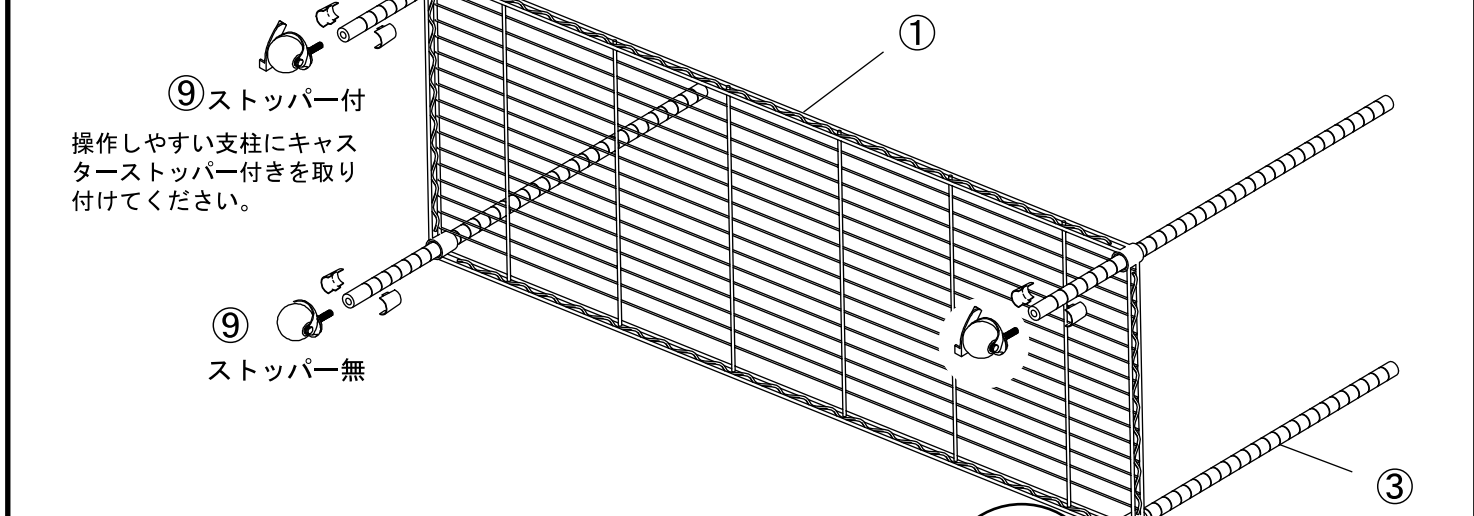
スリーブの高さを揃えてください

## 手順 1 キャスター (アジャスター)・棚・下支柱の組立



組立手順はハンガーを段違い使用、棚は下段で使う場合です。  
使用に応じて、棚・ハンガーの取付けの順番を変えて組み立ててください。

- ・ ③下支柱のキャスター取付側に⑧スリーブをはさみ、①棚を通して軽く固定します。
- ・ ⑨キャスターを工具の⑮スパナを使って取り付けます。



⑩ アジャスターを取り付ける場合は、そのままねじこんでください。  
※使わなかった部品は保管しておいてください。

### キャスターで使用する場合

⑨キャスターを支柱にまわし入れて最後に⑮スパナを使い固定します。  
※ストッパー付・無がありますのでお好みの支柱2本にストッパー付を取り付けてください。

<キャスター取付の前に>

ストッパー (ロックレバー)

部品番号⑨ストッパー付キャスターを取り付ける前に、キャスターのロックレバーが正常に機能するか確認をお願い致します。まれに初期設定でロックレバーが固めに設定されている場合がございますが、軍手等をつけて頂きロックレバーを数回上下して頂きますとスムーズにロックの開閉が可能になります

組立のポイント参照

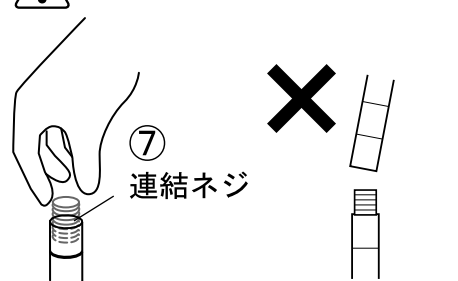
使用部品	
①	×1
③	×4
⑧	×4セット
⑨	×4 (⑩×4)
工具	⑮

手順

## 2 連結ネジ・上支柱の取り付け

- ・ 下支柱に⑦連結ネジをねじ込みます。
- ・ 次に、④上支柱を下支柱にまわし入れて連結します。

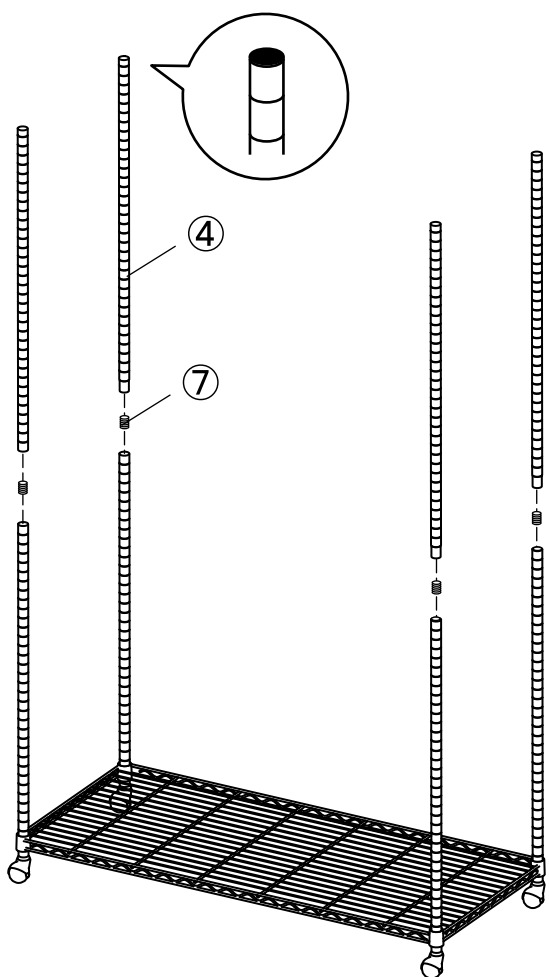
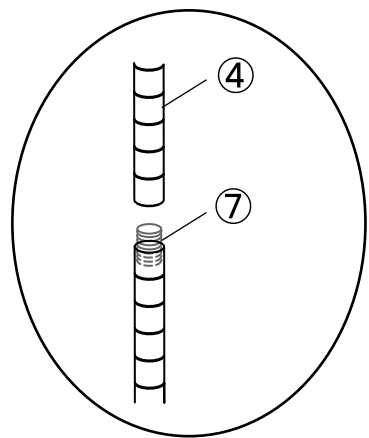
注意



支柱の接続の際は、必ず支柱をまっすぐにねじ込んでください。歪んで入れてしまうと抜けなくなってしまう恐れがあります。

使用部品

④×4 ⑦×4

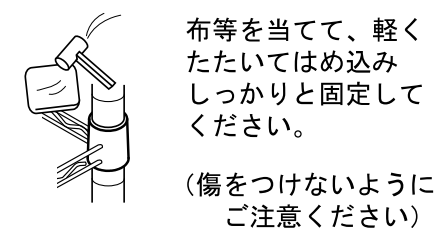


手順

## 4 ハンガーの取付

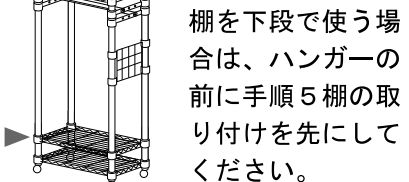
- ・ ハンガーを取り付けたい高さに⑧スリーブを支柱の4ヶ所に取り付け、手順3で組み立てたハンガーを上からはめ込みます。
- ・ 2本のハンガーが、後寄りと前寄りになるよう向きを変えて取り付けてください。

<ハンガー、棚が入りにくい時は>

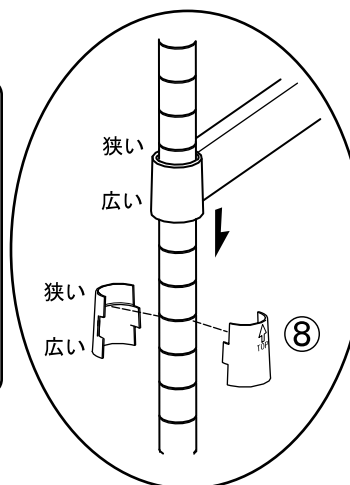


布等を当てて、軽くたたいてはめ込みしっかりと固定してください。  
(傷をつけないようにご注意ください)

<棚の高さについて>



棚を下段で使う場合は、ハンガーの前に手順5棚の取り付けを先にしてください。

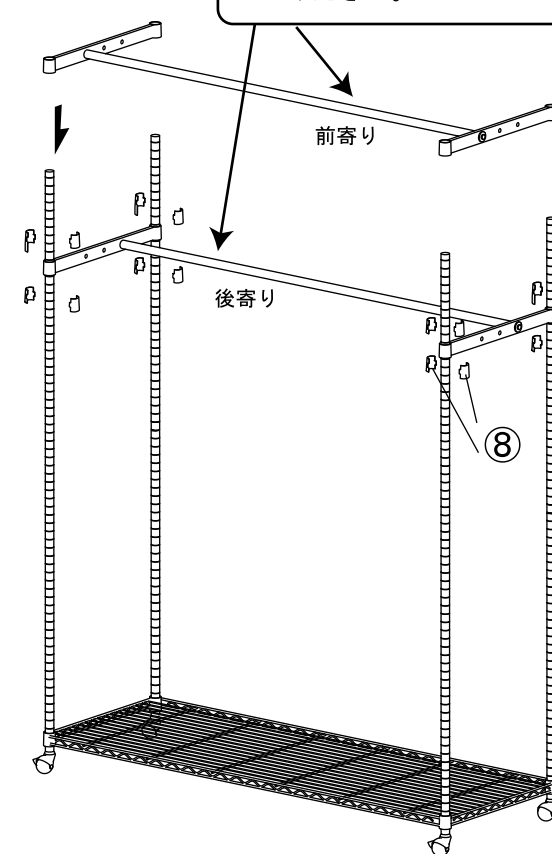


使用部品

⑧×8セット

組立のポイント参照

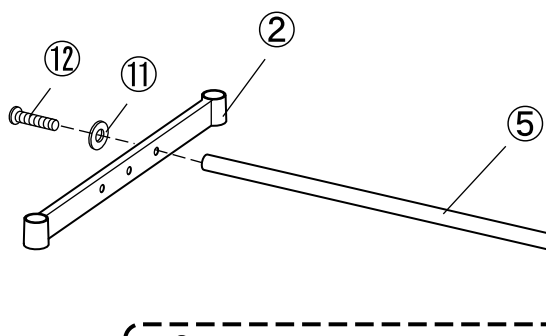
上段衣類ハンガーの肩が下段ハンガーバーに当たらないよう、ハンガー間の段差は溝4個までにしてください。



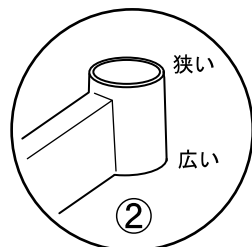
手順

## 3 ハンガーバーとハンガー受の組立

- ・ ②ハンガー受けを支柱に通す口が広い方を下に向けて置きます。
- ・ ⑫ハンガー固定ネジに⑪ワッシャーを通し、②ハンガー受の端の穴に⑤ハンガーバーを⑬六角レンチ使い仮止めします。
- ・ 同様に2本組立てます。



ハンガーを段違いで使用する時は、端の穴に取り付けてください。



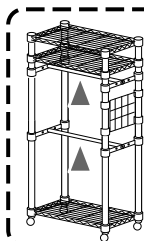
<ハンガーについて>  
ハンガーを上下の2段で使用する場合は、ハンガーバーをハンガー受けの中央穴に取り付けてください。

使用部品

②×4 ⑤×2

⑪×4 ⑬×4

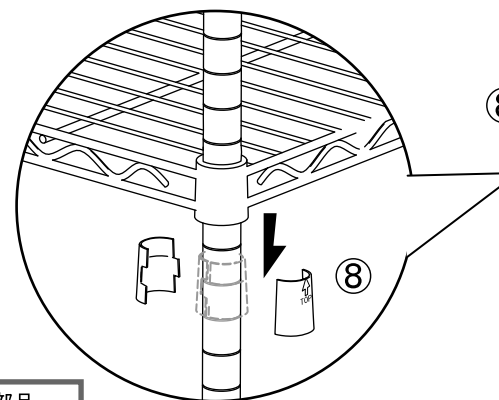
工具：⑬



手順

## 5 棚の取付

- ・ 2段目の棚を取り付けたい高さを決めて、⑧スリーブを支柱の4ヶ所に取り付けます。
- ・ ①棚を上からはめ込みます。
- ・ 同様に最上段に①棚を取り付けます。

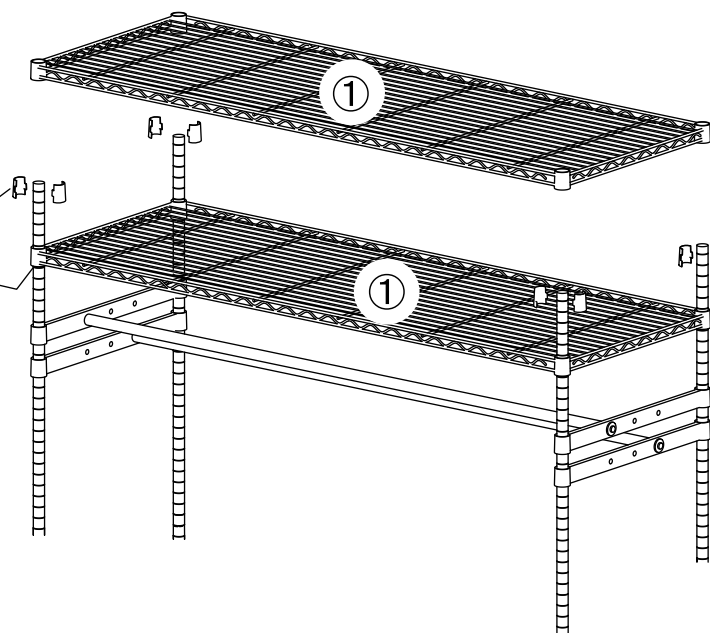


使用部品

①×2

⑧×8セット

組立のポイント参照

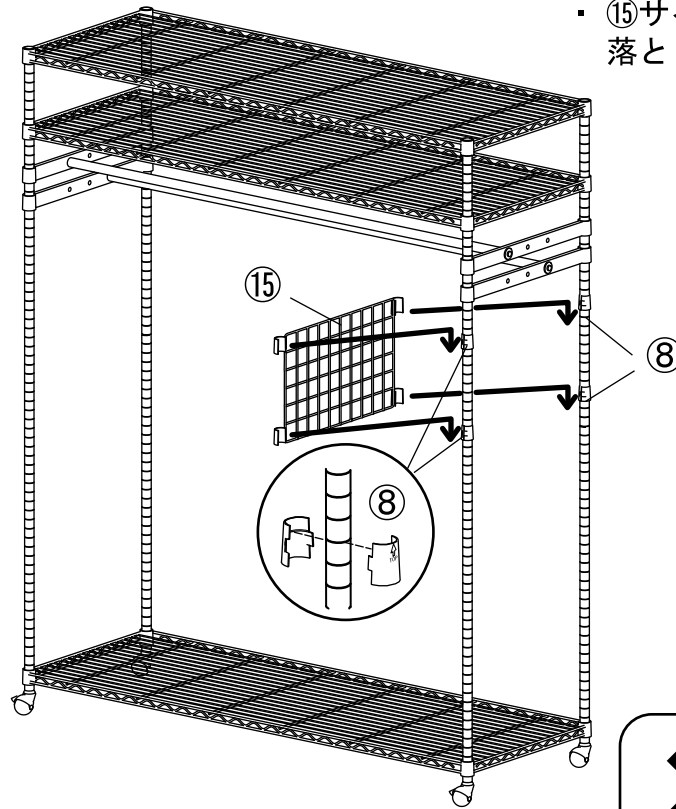




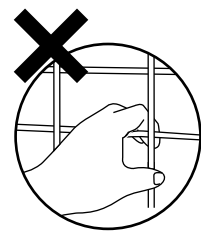
手順

## 6 サイドネットの取付

- ・ ⑮サイドネットを取り付けたい支柱側に、⑧スリーブを図のように4ヶ所取り付けます。
- ・ ⑮サイドネットをスリーブの少し上からあて、下側に落としこんでスリーブにはめ込みます。



サイドネットは本体の内側・外側のどちらでも取り付けすることができます。



サイドネットを絶対に引っ張らないでください。商品の破損の原因となります。サイドネットを外す時は、布等をあてて下から軽くたたいて外してください。

使用部品

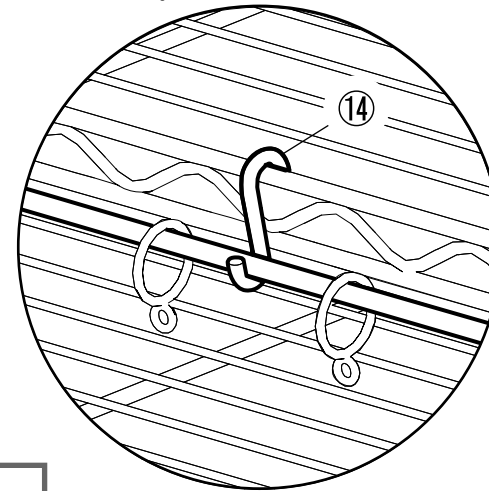
- ⑧×4セット
- ⑮×1

手順

## 8 カーテンバーの取付 2

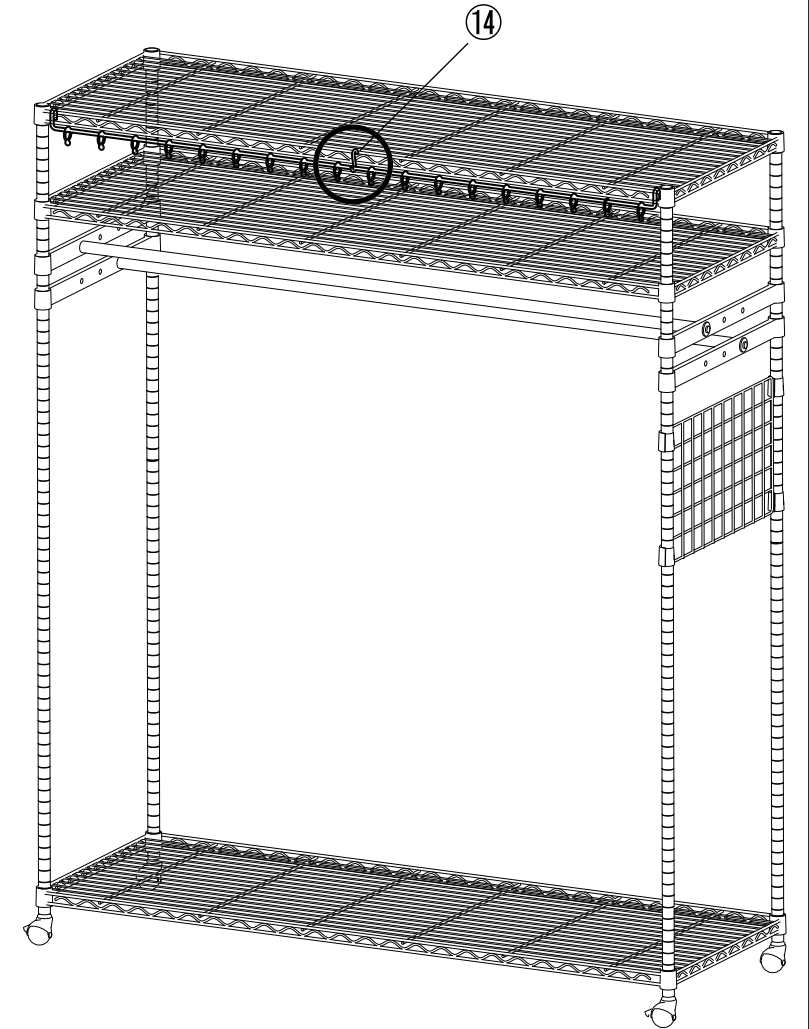
※カバー、カーテンを取り付ける方のみ取り付けてください。  
取り付けるカーテンが片開きの場合は⑭カーテンバーフックは不要です。

- ・ 手順7のカーテンバーを本体に引っ掛けます。
- ・ 本体の中央部分に⑭カーテンバーフックをカーテンバーと本体に引っ掛けてください。



使用部品

- ⑭×1

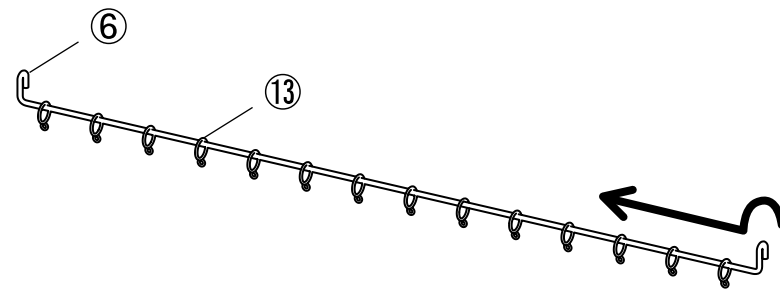


手順

## 7 カーテンバーの取付 1

※カバー、カーテンを取り付ける方のみ取り付けてください。

- ・ ⑥カーテンバーに⑬カーテンリングを通します。



使用部品

- ⑥×1
- ⑬
- 60cm×6
- 90cm×10
- 120cm×14
- 150cm×18

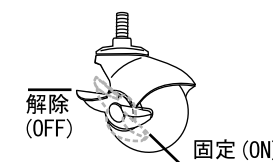
※リングの予備は保管しておいてください。

手順

## 9 調整、完成

- ・ ハンガー受けのネジをしっかりと本締めをしてください。
- ・ 棚をしっかりとスリーブにはめ込んでください。  
(棚をはめこんだ後もスリーブが少し見える場合があります)

使用中も定期的にネジやキャスターに緩みがないか点検を行い安全にお使いください。



ご使用の際はストッパーを「固定 (ON)」側に倒してご使用ください。また、移動の際は必ずキャスターのストッパーを「解除 (OFF)」側に倒してから移動してください。

