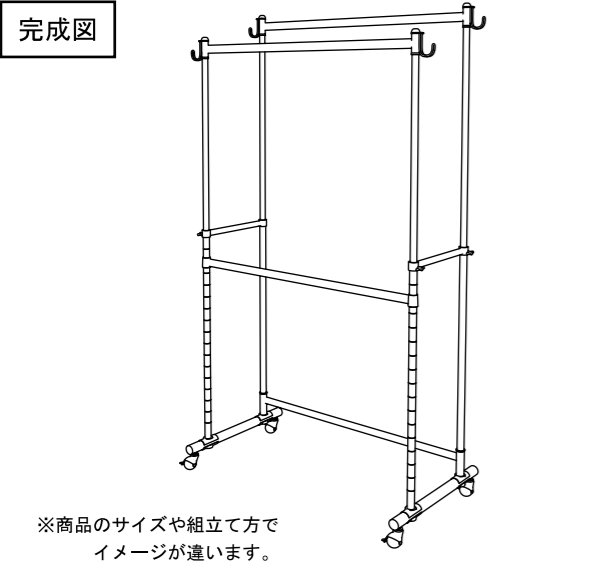
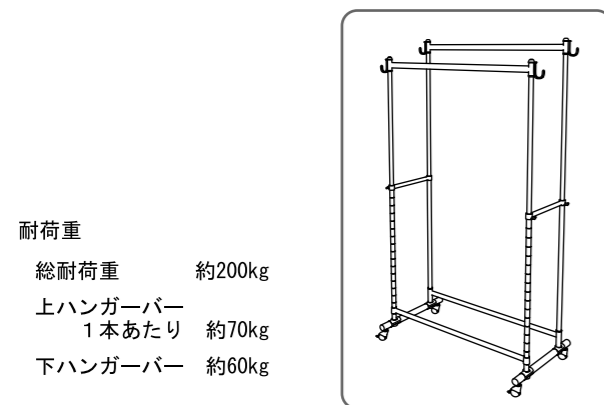


頑丈ハンガーダブル 組立・取扱説明書

この度はお買い上げいただき誠にありがとうございます。
 必ずこの組立説明書をお読みの上、組立手順通りに正しく組み立てご使用ください。
 本取扱説明書を保管し、時々読み返していただき、未永くご愛用いただきますよう、お願い致します。



※商品のサイズや組立て方でイメージが違います。



耐荷重
 総耐荷重 約200kg
 上ハンガーバー 1本あたり 約70kg
 下ハンガーバー 約60kg

警告

- 危険ですので傾いた所での使用はしないでください。
- 過度な移動や、片寄った過重で使用しますと危険ですのでおやめください。
- 火気の近くでのご使用はおやめください。

注意

- 組立後もネジのゆるみや製品の異常がないか定期点検をしてください。
- 本製品は衣類ハンガーを目的とした商品ですので、それ以外の用途では使用しないでください。
- エアコンやストーブなど冷暖房機の近くや、高温多湿の場所でのご使用はおやめください。火災、変形、変色、破損の原因になります。
- 移動の際は、キャスターのストッパーを解除してから慎重に行ってください。過度の荷重をかけたままの移動は、倒壊の恐れや床を傷つける恐れがありますのでおやめください。移動時以外はキャスターのストッパーは掛けてご使用ください。
- 商品に水のかかる場所でのご使用は避けてください。濡れた場合は直ちに乾いた布で拭き取ってください。
- 乱暴に動かしたり、バーにぶら下がるなどしないでください。転倒による怪我や破損の原因となります。小さなお子様がいるご家庭は特にご注意ください。
- 通常のお手入れは柔らかく乾いた布で軽く拭いてください。化学雑巾やメラミンフォーム硬い布を使用すると細かなキズが付くことがありますのでおやめください。

品質表示

品名 / 頑丈ハンガー ダブル
 品番 / 幅 90 : MD-647
 幅 110 : MD-648
 幅 130 : MD-649

サイズ
 幅 90 : 約幅 90 × 奥行 55 × 高さ 116 ~ 188cm
 幅 110 : 約幅 110 × 奥行 55 × 高さ 116 ~ 188cm
 幅 130 : 約幅 130 × 奥行 55 × 高さ 116 ~ 188cm

材質 / 本体 : スチール (クロムメッキ)
 キャスター : ABS樹脂
 原産国 / 台湾

組立及び品質についてのお問い合わせは

受付時間 AM9:00~PM5:00 (土、日、祝日を除く)
 TEL (0256) 35-7405
 FAX (0256) 35-5844
 リーダイヤル 0120(11)7405
 川口工器株式会社サービス窓口
 品質以外のお問い合わせは、お買い上げの販売店へご連絡下さい。

〒955-0045 新潟県三条市一ノ門2丁目4番45号
 川口工器株式会社
<http://www.kawako.net/>

商品の不足・不具合のお問合せの際は
 部品番号⑦の裏に商品の LotNo が入っておりますので合わせてお知らせください。

※天災等の不可抗力やお客様のお取り扱い上の不注意、不当な修理・改造による事故・破損等の責任は保障いたしかねます。

部品明細

必ず組立て前に部品名と部品数を確認してください。

①後下支柱 × 2

②前下支柱 × 2

③上支柱 × 4

④下ジョイントパイプ × 1

⑤下ハンガーバー × 1

⑥上ハンガーバー × 2

⑦脚パイプ × 2

⑧連結パイプ × 2

⑨脚プレート × 4

⑩スリーブ × 2セット

⑪固定ネジ × 4

⑫フック × 4

⑬キャップ × 4

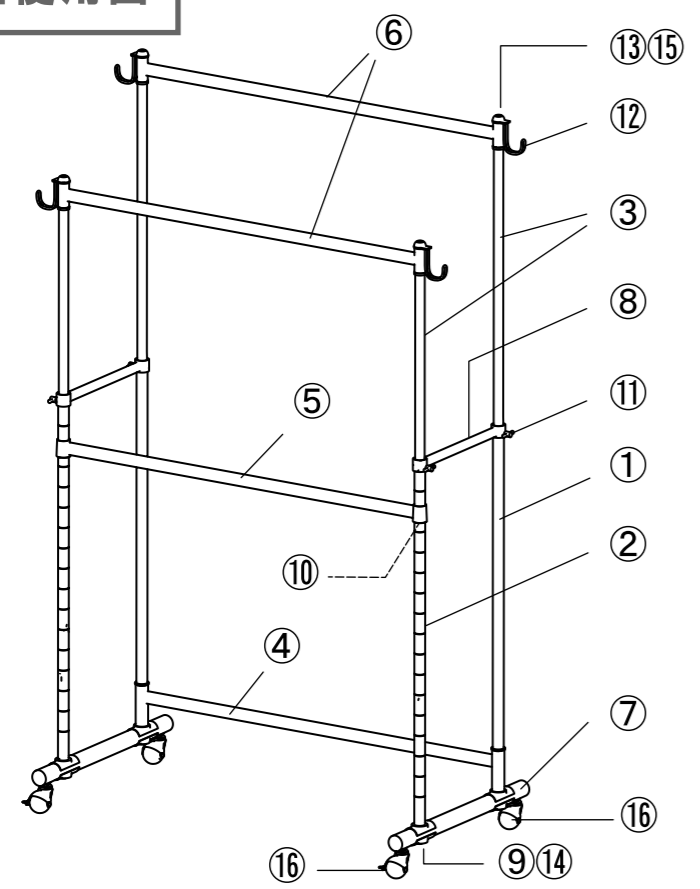
⑭ネジ大 M9.5 × 70mm × 4

⑮ネジ小 M8 × 35mm × 4

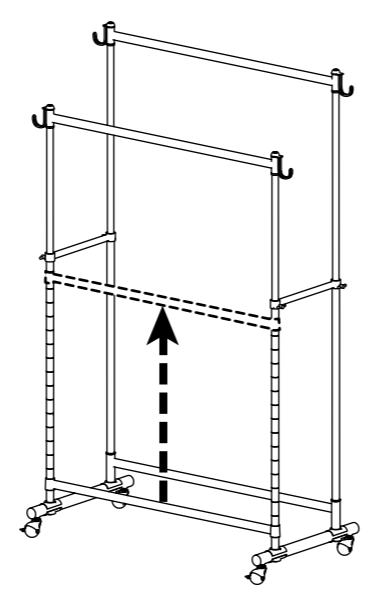
⑯キャスター × 各2 (ストッパー付 / ストッパー無)

<工具>
 ⑰ スパナ
 ⑱ 六角レンチ
 (⑯キャスターと同じ袋に入っています)
 工具は定期点検時に必要です。組み立て後も本取扱説明書と一緒に保管してください。

部品使用図

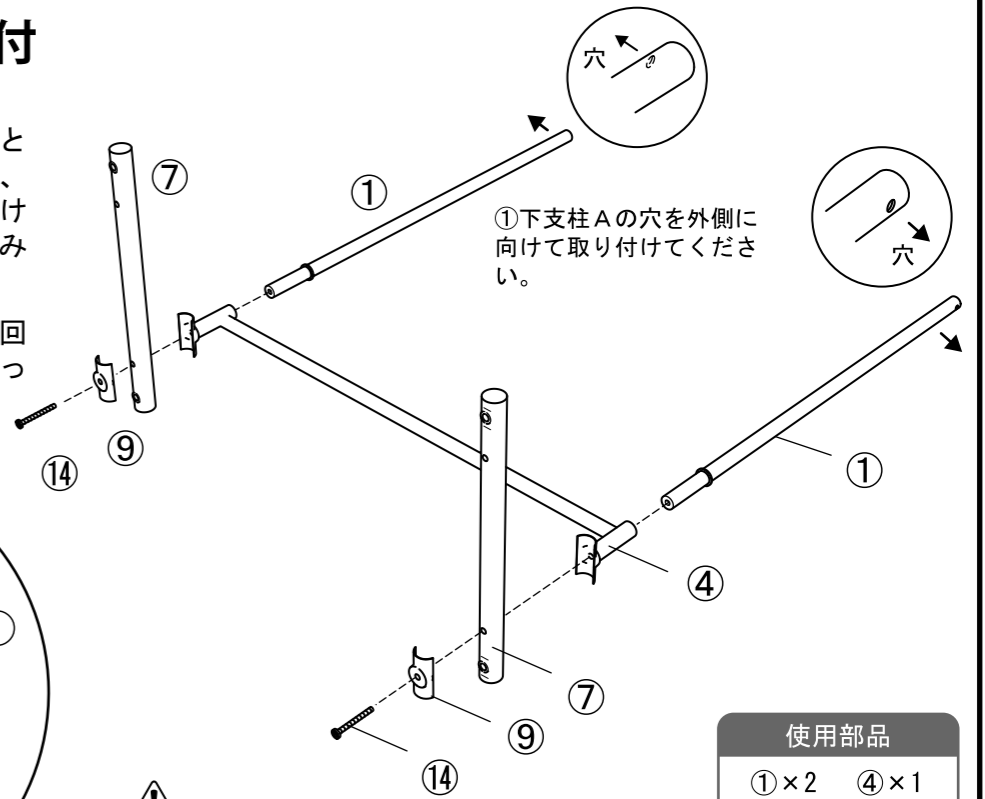
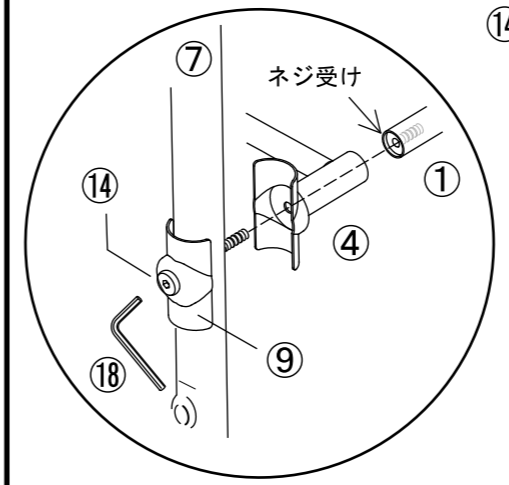


⑤下ハンガーバーは図のようにお好みの高さに取り付けることができます。収納物や衣類の丈に応じて、下ハンガーバーの高さを決めてから組立てると簡単です。



1 下支柱Aの取付

- ⑦脚パイプを⑨脚プレートと④ジョイントパイプで挟み、①下支柱Aの穴を外側に向けてジョイントパイプに差し込みます。
- ⑭ネジ大をプレート側より回し入れ、⑱六角レンチを使って仮止めします。



①下支柱Aの穴を外側に向けて取り付けてください。

⚠ ネジは最初から強く締めないでください。組立て終了後に手順9で本締めしてください。

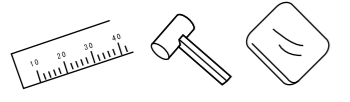
使用部品	
①×2	④×1
⑦×2	⑨×2
⑭×2	
工具：⑱六角レンチ	

用意するもの

- ・軍手、手袋 (手を保護してください)

あると便利なもの

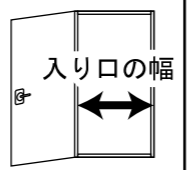
- ・木槌又はゴムハンマー 使用する際の保護用の布
- ・高さあわせ用のメジャー



設置場所について

床の傷やへこみが心配な場所で使用する場合は、必ず床を保護してから設置してください。

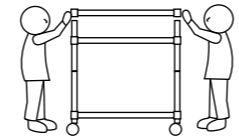
設置する部屋の入り口が狭く入らない可能性がある時は、使用する部屋で組み立ててください。



安全

大型品の組み立ては安全に注意して2人以上で行ってください

床や壁を毛布等で保護してから組立てを行ってください。

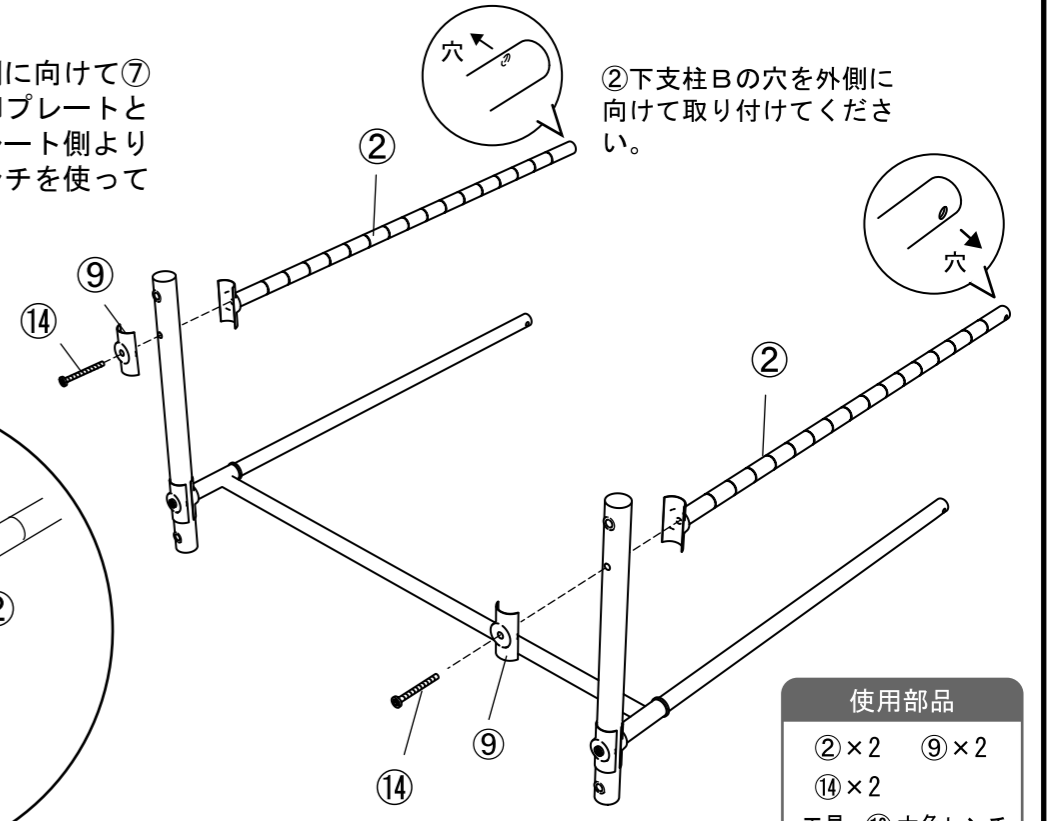
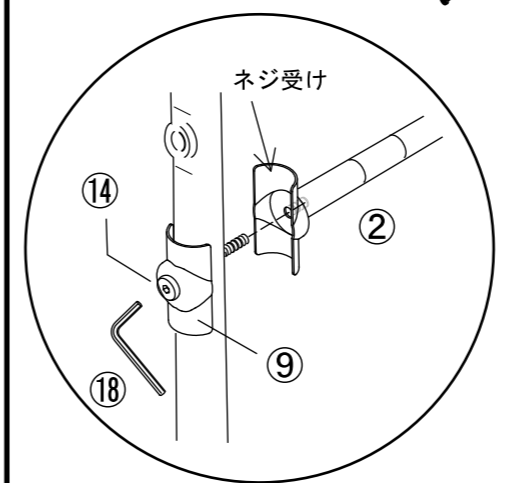


※不要になった包装資材や、組立中の部品などを子供の手の届く所に置かないでください。誤って飲み込んだり、袋をかぶるなどの窒息や怪我をする恐れがあります。



2 下支柱Bの取付

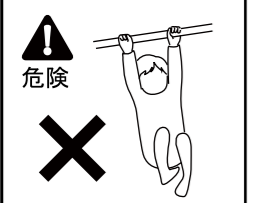
- ②下支柱Bの穴を外側に向けて⑦脚パイプにあて、⑨脚プレートと挟み、⑭ネジ大をプレート側より回し入れ、⑱六角レンチを使って仮止めします。



使用部品	
②×2	⑨×2
⑭×2	
工具：⑱六角レンチ	

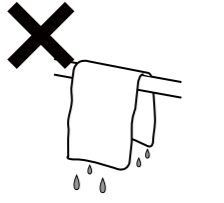
使用上の注意

ハンガーにぶら下がらない



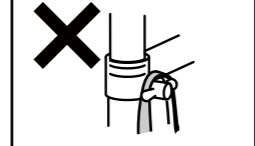
お子様がいるご家庭は特にご注意ください。

濡れた物を掛けない



錆の原因となります。

固定ネジ部に掛けない



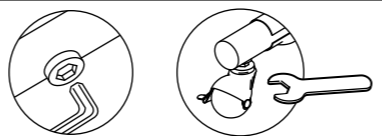
固定ネジに物を掛けないでください。ネジが緩みバーが降りる恐れがあります。

ストッパーの固定と解除



本体を固定する時はキャスターのストッパーをロックし、移動する時は必ずストッパーを解除してから移動を行ってください。

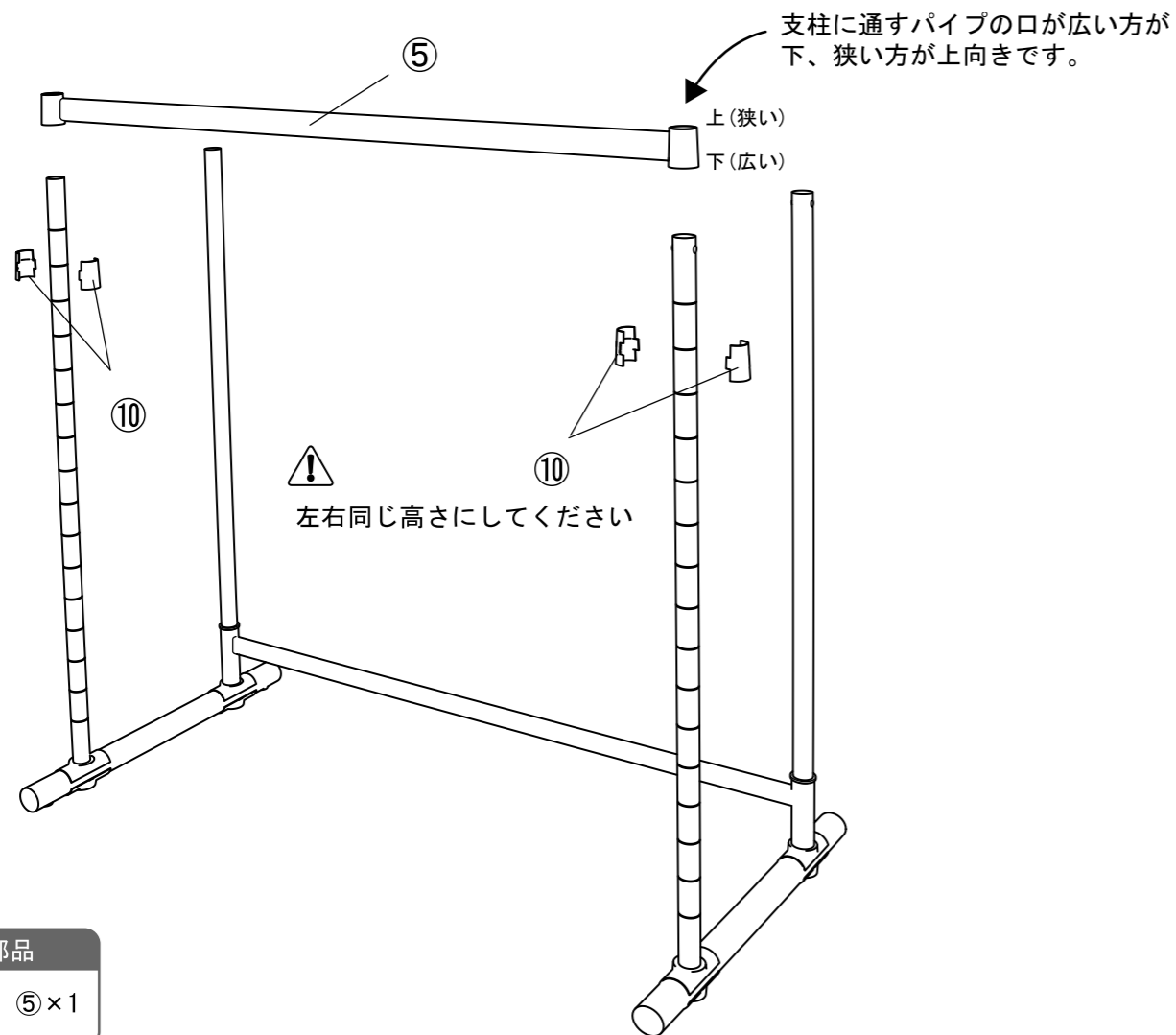
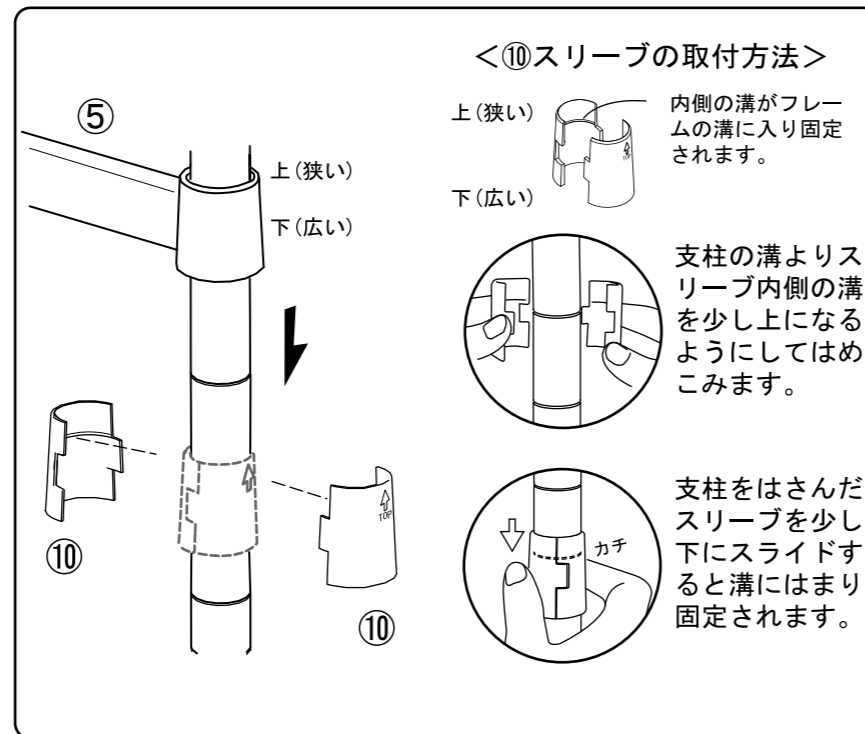
定期点検



固定ネジやキャスター、脚パイプ裏のネジなど長い間使用していると、少しずつ緩む事があります。定期的に点検を行い各部を締めなおし、安全にお使いください。工具は定期点検時に必要ですので無くさないようにご注意ください。当取り扱い説明書と一緒に保管してください。

3 下ハンガーバーの取付

- 下ハンガーバーを取り付けたい高さに、⑩スリーブを左右の前支柱に挟んで取付けます。
- 次に⑤下ハンガーバーを口が広い方を下にして入れ、スリーブの上から軽くはめ込んでください。

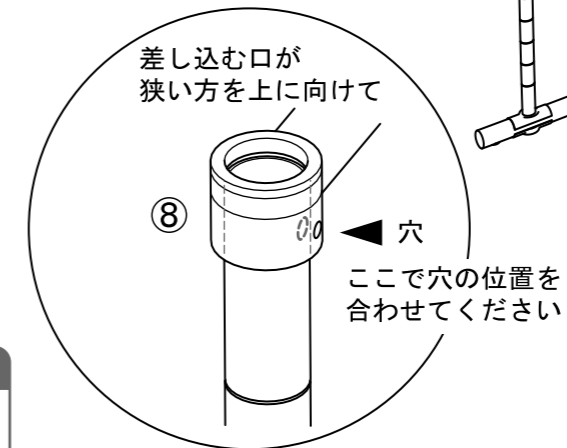


使用部品

⑩×2セット ⑤×1

4 連結パイプの取付

- ⑧連結パイプの穴を外側に向けて、前後の下支柱にはめ込みます。この時、前後の下支柱の穴と連結パイプの穴が合っているか確認してください。
- 穴が合っていない時は、脚パイプ裏のネジを一度緩め、前後の下支柱の向きを調整してから再び締めてください。

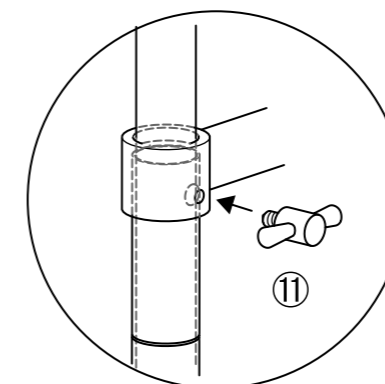


使用部品

⑧×2

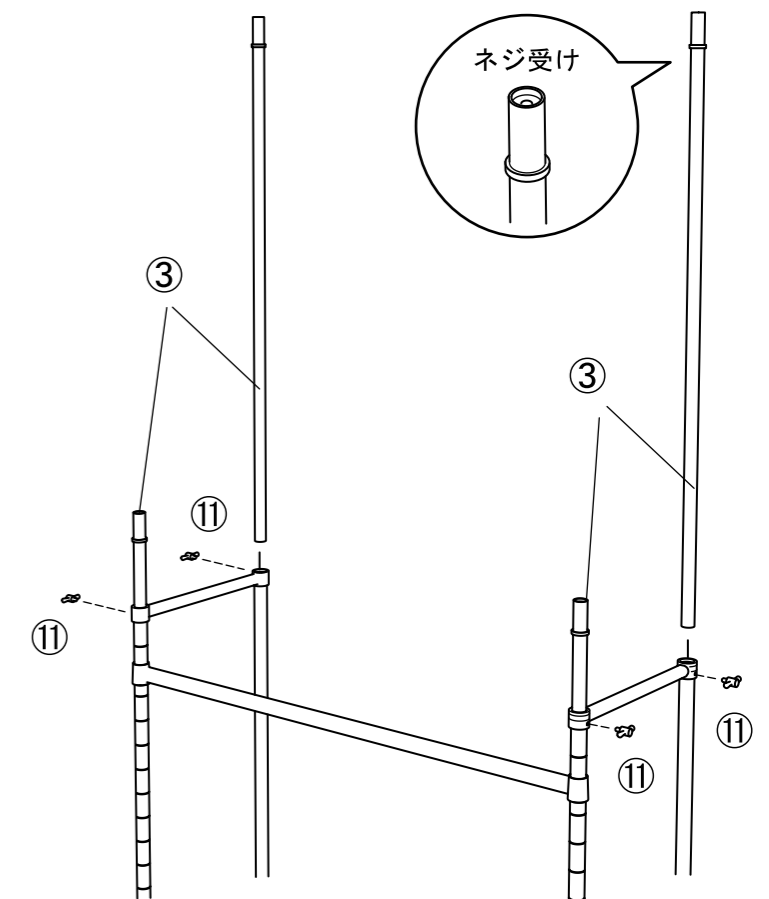
5 上支柱の取付

- ③上支柱をネジ受け側を上して、前後の下支柱に入れ込みます。ここでは下まで下ろしてください。
- ⑪固定ネジで支柱が抜けにくい程度に仮止めします。



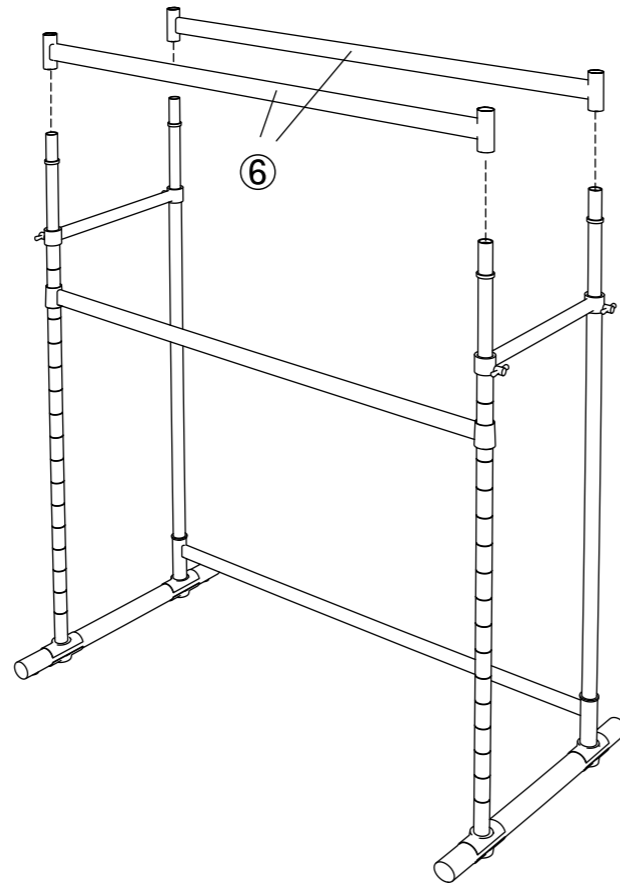
使用部品

③×4 ⑪×4



6 上ハンガーバーの取付

- ⑥上ハンガーバーを上支柱にはめ込みます。

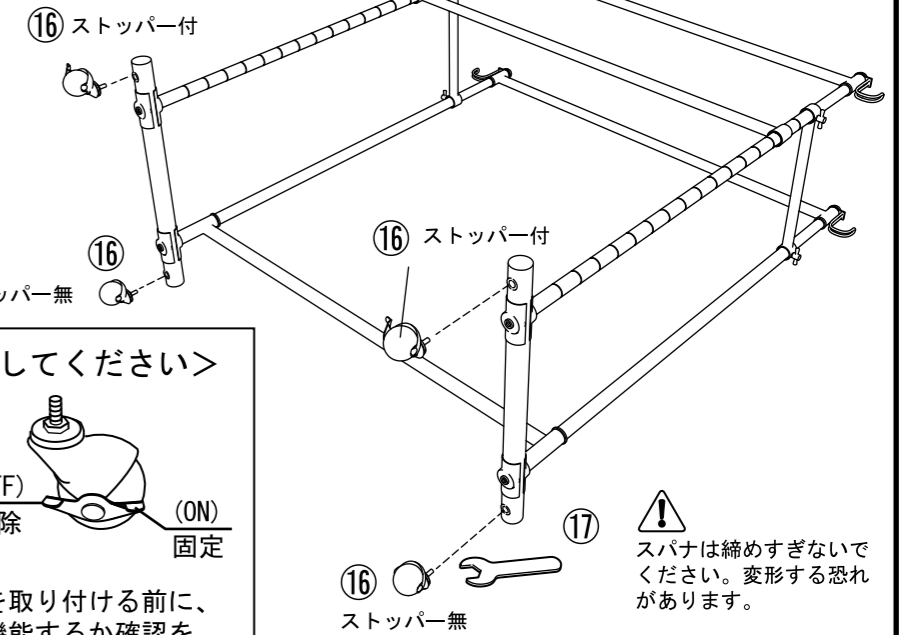


使用部品

⑥×2

8 キャスターの取付

- 床や壁を傷つけないように注意しながら、本体を倒してください。
- 脚パイプ底に⑩キャスターを最初手で回し入れ、最後に⑪スパナを使って固定します。



＜キャスターの取り付け前に確認してください＞



部品番号⑩ストッパー付キャスターを取り付ける前に、キャスターのロックレバーが正常に機能するか確認をお願い致します。
まれに初期設定でロックレバーが固めに設定されている場合がございますが、軍手等をつけて頂きロックレバーを数回調整して頂きますとスムーズにロックの開閉が可能になります。

キャスターにはストッパー付と無が各2個あります。お好みの場所にストッパー付きキャスターを取り付けてください。

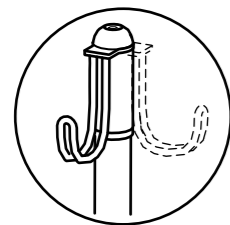
使用部品

⑩×4

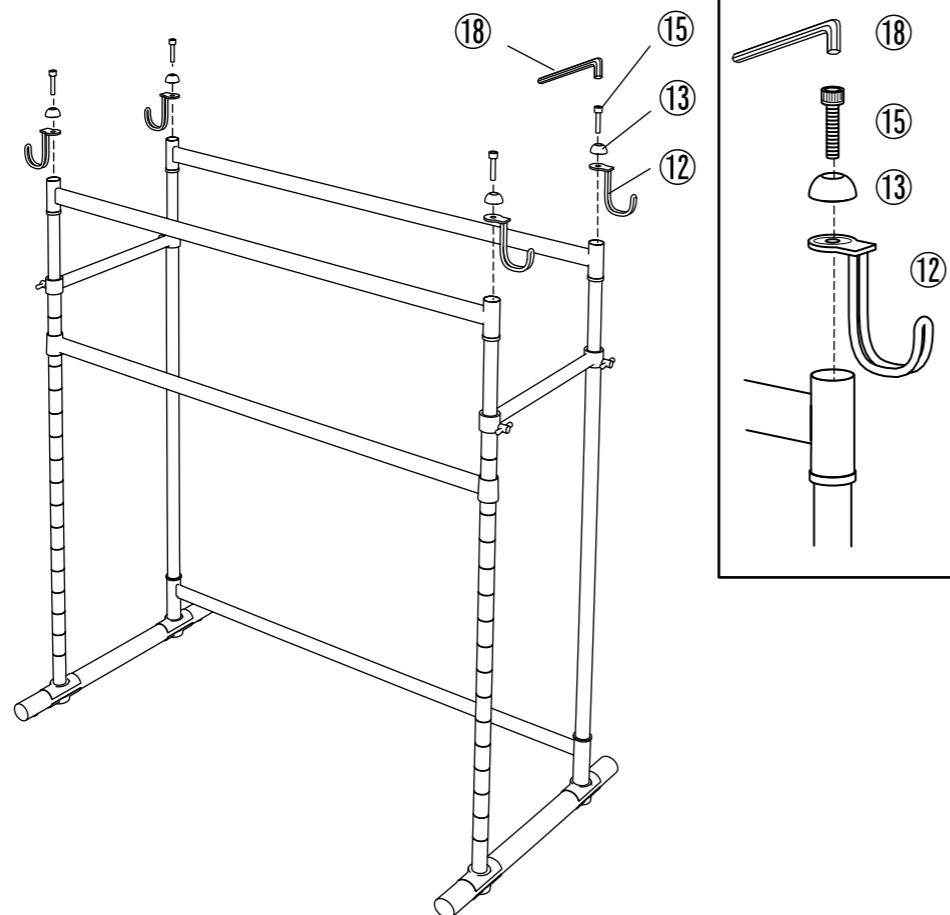
工具：⑪スパナ

7 フックの取付

- 上ハンガーバーに⑫フック⑬キャップの順にのせ⑮ネジ小で、⑯六角レンチを使って仮止めします。



フックはお好みの方へ向けることができます。



使用部品

⑫×4 ⑬×4

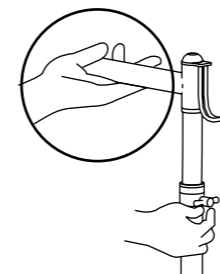
⑮×4

工具：⑯六角レンチ

9 本締め 完成

- 上ハンガーバーは左右の固定ネジを一度緩め、バーの高さを調整した後にしっかりと締めてください。
- 仮止めしていた全てのネジを本締めしたら完成です。

上ハンガーバーの高さ変更

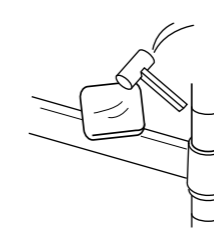


バーの高さを変更する時は、かけてある洋服等を全てはずし、手を添えながら少しずつ左右の固定ネジを緩めて行ってください。

ネジは手で締め、ペンチ等は使わないでください。

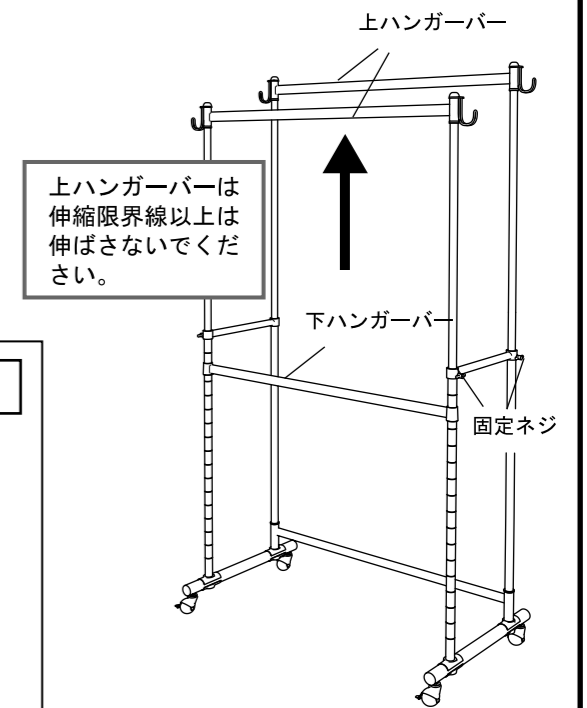


下ハンガーバーの固定



布等を当てて、ゴムハンマーなどで軽くたたいてはめ込み固定してください。

(商品に傷をつけないように注意して行ってください)



＜よくある質問＞

- Q: 固定ネジを締めてもバーが固定されず落ちてしまう。
A: ネジを外し、下支柱の穴と連結パイプの穴が合っているか、もう一度確認してください。(組立手順4)

