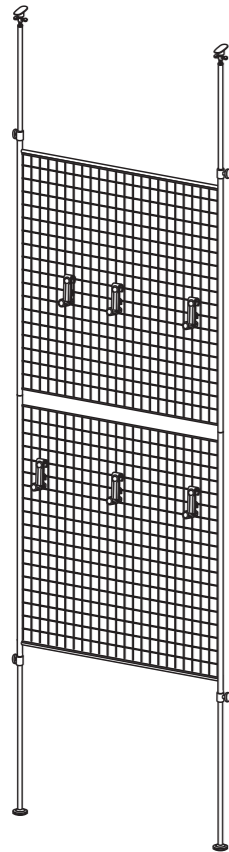


# パーテーション幅60 組立・取扱説明書

品番  
ホワイト: MLP-413  
ブラウン: MLP-425

この度はお買い上げいただき誠にありがとうございます。  
必ずこの組立説明書をお読みの上、手順通りに正しく組み立てご使用ください。本取扱説明書は保管し、時々読み返していただき、末永くご愛用いただきますようお願い致します。

完成図



耐荷重:  
フック 1個あたり約 1kg

サイズによりイメージが  
違う場合があります。

## 警告 重大な事故の原因となる場合があります。

- ストープや火気の近く、ホットカーペットの上では使用はしないでください。火災等の原因となります。
- 危険ですので傾いた所での使用、片寄った荷重での使用はしないでください。

## 注意 ケガや本体・物品の破損の原因となります。

- 組立後もネジのゆるみや製品の異常がないか定期点検をして締め直してください。
- 濡れた洗濯物等をそのまま掛けたりしないでください。サビ等の発生の原因となります。
- 耐荷重以上の物を掛けしないでください。破損の原因となります。

## お手入れ方法

- 汚れを落とす時は、薄めた中性洗剤で落とした後、直ちに乾拭きして下さい。クレンザー、シンナー、ベンジン等は絶対に使用しないで下さい。

天災等の不可抗力やお客様のお取扱い上の不注意、不当な修理・改造による事故・破損等の責任は補償いたしません。

## 組立及び品質についてのお問い合わせは




受付時間 AM9:00~PM5:00  
(土、日、祝日を除く)  
TEL (0256) 35-7405  
FAX (0256) 35-5844  
フリーダイヤル 0120(11)7405  
川口工器株式会社サービス窓口  
品質以外のお問い合わせは、  
お買い上げの販売店へご連絡下さい。

〒955-0045 新潟県三条市一ノ門2丁目4番45号  
川口工器株式会社 <http://www.kawako.net/>

## 品質表示

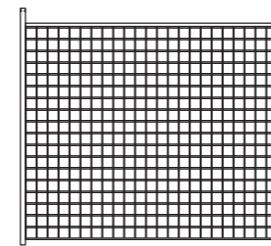
- 品名: パーテーション 幅60
- 品番: ホワイト: MLP-413  
ブラウン: MLP-425
- 材質: 上下フレーム/スチール 粉体塗装  
スライドパイプ/スチール クロムメッキ
- サイズ: 幅約60(中間リングを除く)  
× 奥行約6×高さ約209~310(cm)
- 原産国: 台湾

## 組立を始める前にご確認ください。

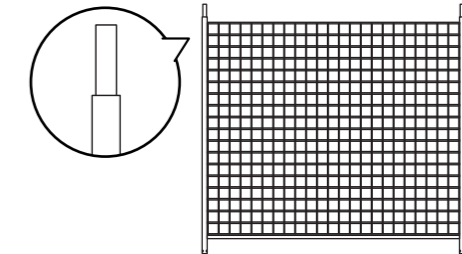
- 部品の確認 ... 組立ての前に部品の名前と部品数が揃っているか確認してください。また組立て中は、部品を紛失しないよう注意してください。
- 組立場所 ... 平らなカーペットや、じゅうたん等の表面の柔らかい床の上で組立てください。床や家具などを傷つけないように十分ご注意ください。
- 設置場所 ... 設置場所の天井強度を確認してください。カーペット・フロアマット・畳などの柔らかい床面など不安定な場所では使用しないでください。
- 用意する物 ... 安定した踏み台   
- 組立時のご注意 ... 軍手や手袋などで手を保護してから組立てを行ってください。

## 部品の確認

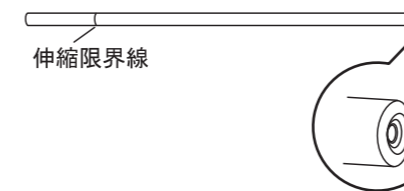
### ①上フレーム × 1



### ②下フレーム × 1



### ③下スライドパイプ × 2



### ④上スライドパイプ × 2



④部品の突っ張り部が上スライドパイプから外れている場合がございますが、スライドパイプに差し込んでいただければ、組み立てや設置には問題ありません。

### ⑤中間リング × 4



### ⑥アジャスター × 2



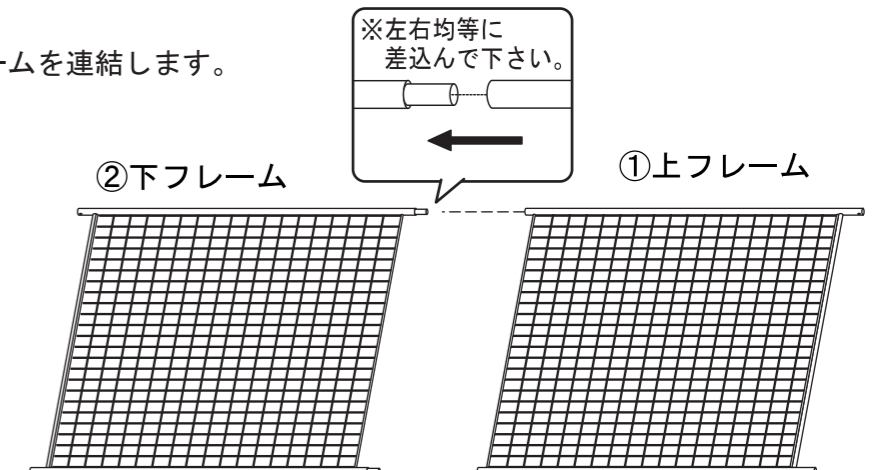
### ⑦フック × 6



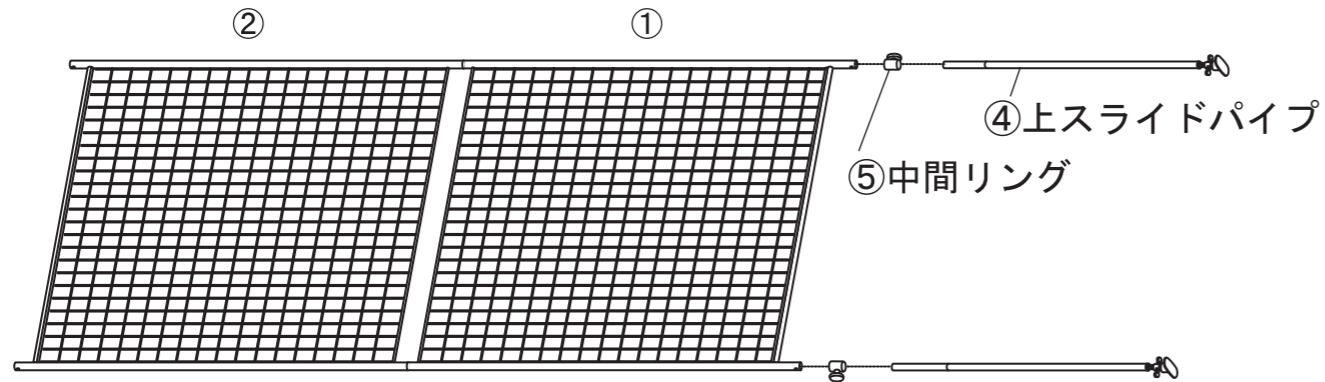
## 組み立て手順

1

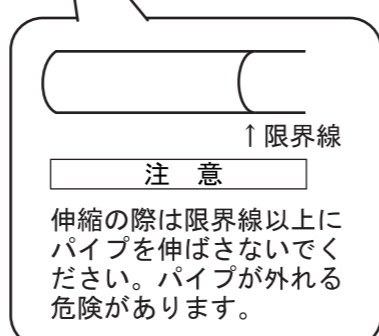
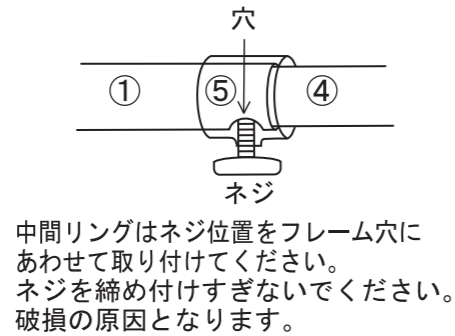
- ・ ②下フレームに①上フレームを連結します。



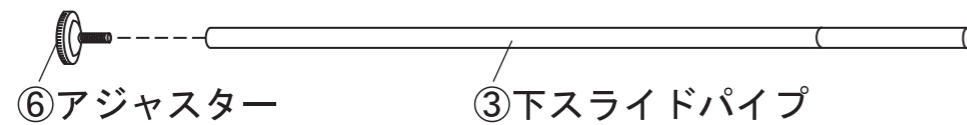
- 2** ・ ①上フレーム側にネジと穴をあわせて⑤中間リングをはめ込み、次に④上スライドパイプを差込み軽く固定します。



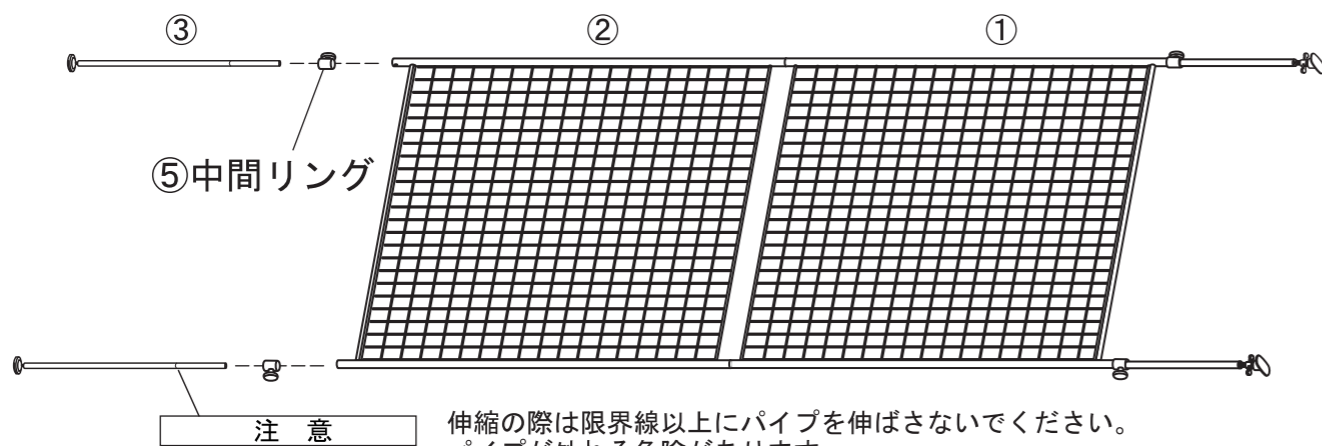
<中間リングの固定方法>



- 3** ・ ③下スライドパイプ2本に⑥アジャスターを取り付けます。



- ・ ②下フレーム側に⑤中間リングを入れ、アジャスターを取り付けた③下スライドパイプをはめ込み軽く固定します。(手順2: 中間リングの固定方法参照)



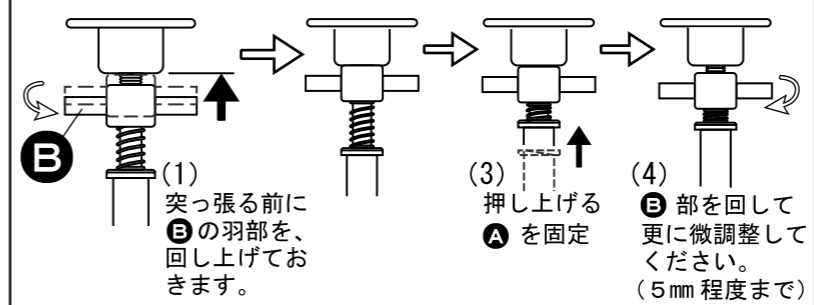
設置前にご確認ください

- ・ 設置場所の天井と床の強度を必ず確認してください。天井は棧（補強）が入っていない所に設置しますと、天井の破損の恐れがありますのでご注意ください。
- ・ 設置する際は、必ず床に対して垂直に設置してください。
- ・ 設置、突っ張り固定を行う場合は、安定した踏み台等をご使用ください。

**4**

- ・ 設置場所にしっかりと固定します。(本体設置方法参照)
- ・ ⑦フックを掛けたら完成です。

本体設置方法（突っ張りの仕方）



- (1) 設置前に③の羽部が回し上げられた状態であることを確認してください。
- (2) 天井の高さに合わせて、③下スライドパイプ、④上スライドパイプを伸ばして中間リングで固定します。
- (3) 設置場所に移動し上部の中間リングの①部を緩め④上スライドパイプを伸ばして天井に押し当て、突っ張らせます。そのまま②中間リングを締めて固定します。

垂直に立っているか、左右の歪みが無いか確認しながら固定してください。  
(3)で十分な突っ張り状態となります。

- (4) ③部で微調整が出来ます。5mm程度までの調整用です。固定を強くする為ではありません。

※スライドパイプは限界線以上は伸ばさないでください。長さが足りない時はもう一度④下スライドパイプを伸ばし調整してから行ってください。

定期点検を行ってください

- ・ 設置後も必ず、定期的に点検を行ってください。突っ張りが緩んできた場合は必ず締め直してしっかりと固定してください。

