

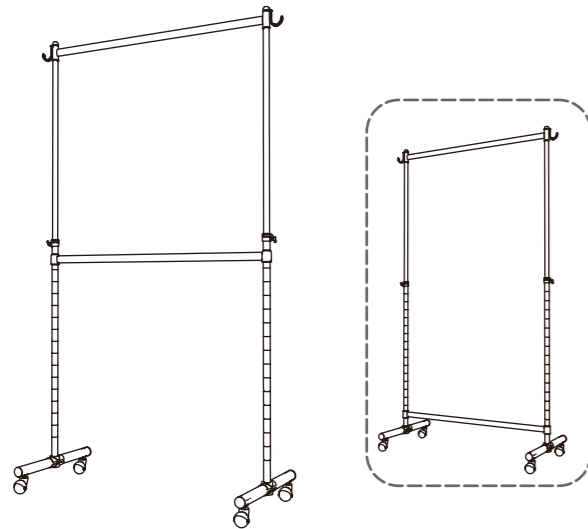
# 頑丈ハンガーシングル 組立・取扱説明書

この度はお買い上げいただき誠にありがとうございます。

必ずこの組立説明書をお読みの上、組立手順通りに正しく組み立てご使用ください。

本取扱説明書を保管し、時々読み返していただき、末永くご愛用いただきますよう、お願い致します。

## 完成イメージ



全体総耐荷重 約120kg (全サイズ共通)

ハンガーバー 1段あたりの耐荷重

上段ハンガーバー：最大 70kg

下段ハンガーバー：最大 50kg

※上下のハンガーを一緒に使う場合は、合計120kg以上は掛けないでください。

収納量のめやす (バー 1本あたり)

幅 90タイプ 冬物：14着

幅 110タイプ 冬物：18着

幅 130タイプ 冬物：22着

※天災等の不可抗力やお客様のお取り扱い上の不注意、不当な修理・改造による事故・破損等の責任は保障いたしません。

## 組立及び品質についてのお問い合わせは

受付時間 AM9:00~PM5:00

(土、日、祝日を除く)

TEL (0256) 35-7405

FAX (0256) 35-5844

フリーダイヤル 0120(11)7405

川口工器株式会社サービス窓口

品質以外のお問い合わせは、

お買い上げの販売店へご連絡下さい。

〒955-0045 新潟県三条市一ノ門2丁目4番45号

川口工器株式会社

<http://www.kawako.net/>

商品の不足・不具合のお問合せの際は  
部品番号⑤の裏に商品のLotNoが入って  
おりますので合わせてお知らせください。

### 警告

- 危険ですので傾いた所での使用はしないでください。
- 過度な移動や、片寄った過重で使用しますと危険ですでおやめください。
- 火気の近くでのご使用はおやめください。

### 注意

- 組立後もネジのゆるみや製品の異常がないか定期点検をしてください。
- 本製品は衣類ハンガーを目的とした商品ですので、それ以外の用途では使用しないでください。
- 移動の際は、キャスターのストッパーを解除してから慎重に行ってください。過度の荷重をかけたままの移動は、倒壊の恐れや床を傷つける恐れがありますのでおやめください。
- エアコンやストーブなど冷暖房機の近くや、高温多湿の場所での使用はおやめください。火災、変形、変色、破損の原因になります。
- 移動時以外はキャスターのストッパーは掛けてください。
- 商品に水のかかる場所での使用は避けてください。濡れた場合は直ちに乾いた布で拭き取ってください。
- 乱暴に動かしたり、ぶら下がるなどして遊ばないでください。転倒による怪我や破損の原因となります。小さなお子様がいるご家庭はご注意ください。
- 通常のお手入れは柔らかく乾いた布で軽く拭いてください。化学雑巾やメラミンフォーム硬い布を使用すると細かなキズが付くことがありますのでおやめください。

### 品質表示

品名 / 頑丈ハンガーシングル

品番 / 幅 90タイプ：MS-475  
幅 110タイプ：MS-476  
幅 130タイプ：MS-477

サイズ ( )内ハンガー一部有効内寸  
幅 90タイプ：  
約幅 90(74) × 奥行 50 × 高さ 116~188cm  
幅 110タイプ：  
約幅 110(94) × 奥行 50 × 高さ 116~188cm  
幅 130タイプ：  
約幅 130(114) × 奥行 50 × 高さ 116~188cm

材質 / 本体：スチール (クロムメッキ)

原産国 / 台湾

## ○部品の確認

組立ての前に部品の名前と部品数が揃っているか確認してください。また組立て中は、部品を紛失しないよう注意してください。

## ○用意するもの

木槌又はゴムハンマー  
使用する際の保護用の布

## ○組立場所

平らなカーペットや、じゅうたん等の表面の軟らかい床の上で組立てください。フローリングの場合は薄い毛布等を敷いてください。

## ○組立時の注意

手袋をはめますと安全に作業ができます。  
組立ては2人で行うと安全です。

## ○設置場所

床の傷やへこみが心配な場所で使用する場合は、必ず床を保護してから設置してください。  
水平な場所に設置してください。

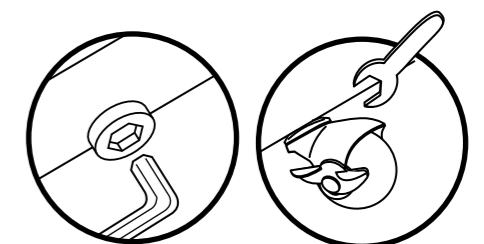
## 部品明細 ※部品名と部品数を確認してください。

①上支柱 ×2 	⑦中間リング ×2 	⑪キャップ ×2 
②下支柱 ×2 	⑧キャスター ×各2 	⑫フック ×2 
③上ハンガー ×1 	⑨脚用ネジ ×2 	⑬スリーブ ×2セット 
④下ハンガー ×1 	⑩ハンガーネジ ×2 	
⑤脚パイプ ×2 	<b>工具</b> スパナ ×1 	六角レンチ ×1 
⑥脚用金具 ×2 	(⑧キャスターと一緒に袋に入っています。)	

## 定期点検

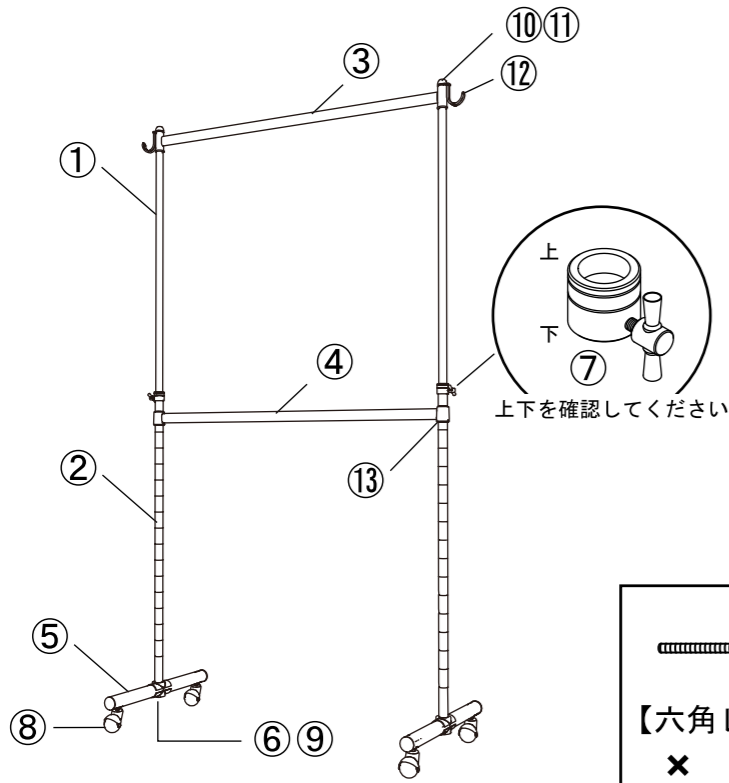
中間リングの止め金具や下段ハンガー用のレバー部、ネジ・キャスターは長い間使用していると、少しずつ緩む事があります。定期的に点検を行い各部を締めなおして、安全にお使いください。

工具はネジの締め直しや点検に必要ですので保管し無くさないようにしてください。

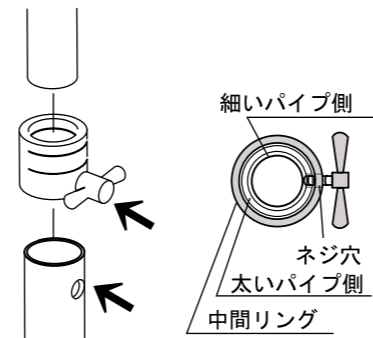


# 組立手順

## 部品使用図



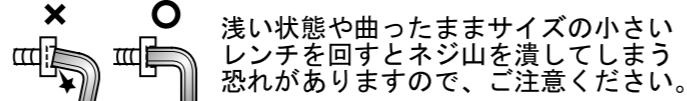
## 【中間リングの取付方法】



※パイプのネジ穴と中間リングのネジの位置を合わせてください。中間リングのネジは手でしっかり締めてください。ペンチなど工具を使い締めますと、破損の恐れがあります。

ネジは最初は手で回し入れて、回らなくなったら、六角レンチを使ってしっかりと固定してください。

## 【六角レンチの使い方】



## 手順

※ネジは最初から強く締めないでください。必ず、仮止めをして最後に本締めを行ってください。

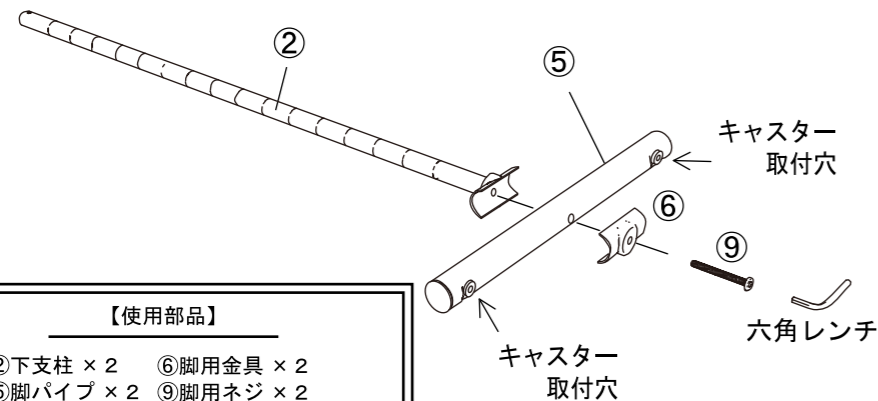
### 1

- ・ ⑥脚用金具と⑤脚パイプに⑨脚用ネジを通し、②下支柱と固定します。
- ・ 下支柱2本組み立てます。

## 組立のコツ

ネジ・キャスターは最初、指で垂直にまわし入れきつくなったら工具を使うと、効率よく組立ができます。

※ネジは最初からきつく締めずに、垂直を保ちながらゆっくり締めていってください。



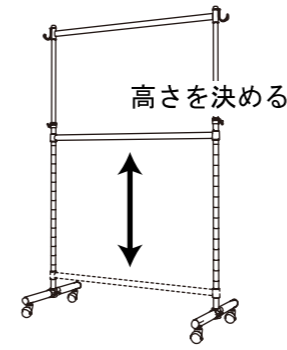
## 【使用部品】

- ②下支柱 × 2
- ⑥脚用金具 × 2
- ⑤脚パイプ × 2
- ⑨脚用ネジ × 2

【工具】六角レンチ

### 2

## 組立ての前にご確認ください



下ハンガーは図のように高さを選んで取り付けることができます。収納物や衣類の丈に応じて、下ハンガー高さを決めて取り付けてください。

※下ハンガーの高さを変更する際には掛けている衣類を一度取り外して行ってください。

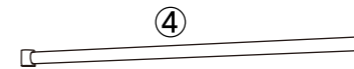
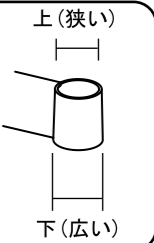
- ・ ②下支柱に⑬スリーブをはさみ、上から④下ハンガーを通して固定します。

※スリーブの取付は左右下支柱の溝の位置を合わせてお取付ください。

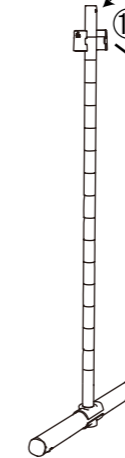
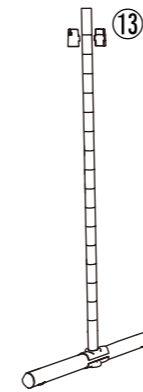
## <部品の上下の確認>

組み立ての前に、部品の上下を確認してください。

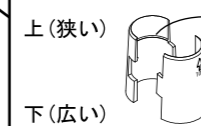
支柱に通すパイプの口が広い方が下、狭い方が上向きです。



下支柱の穴を外側に向けてください。

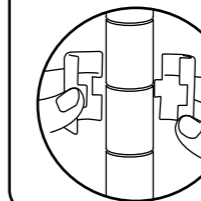


## <スリーブの取付方法>

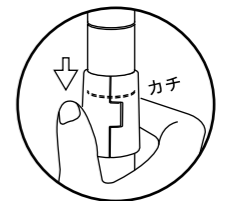


内側の溝がフレームの溝に入り固定されます。

(部品番号 ⑬)



支柱の溝よりスリーブ内側の溝を少し上になるようにしてはめこみます。



支柱をはさんだスリーブを少し下にスライドすると溝にはまり固定されます。

## 【使用部品】

- ④下ハンガー × 1
- ⑬スリーブ × 2セット

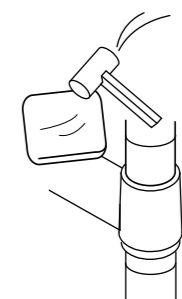
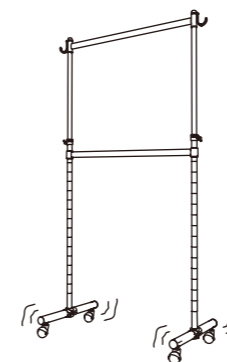
## <脚パイプがハの字になる時は>

下ハンガー固定が緩くなっていると、脚パイプが回転し、ハの字になる恐れがあります。

下支柱に下ハンガーを固定する際には布等を当て、木槌などで軽くたたいてはめ込みしっかりと固定してください。

(傷をつけないようにご注意ください)

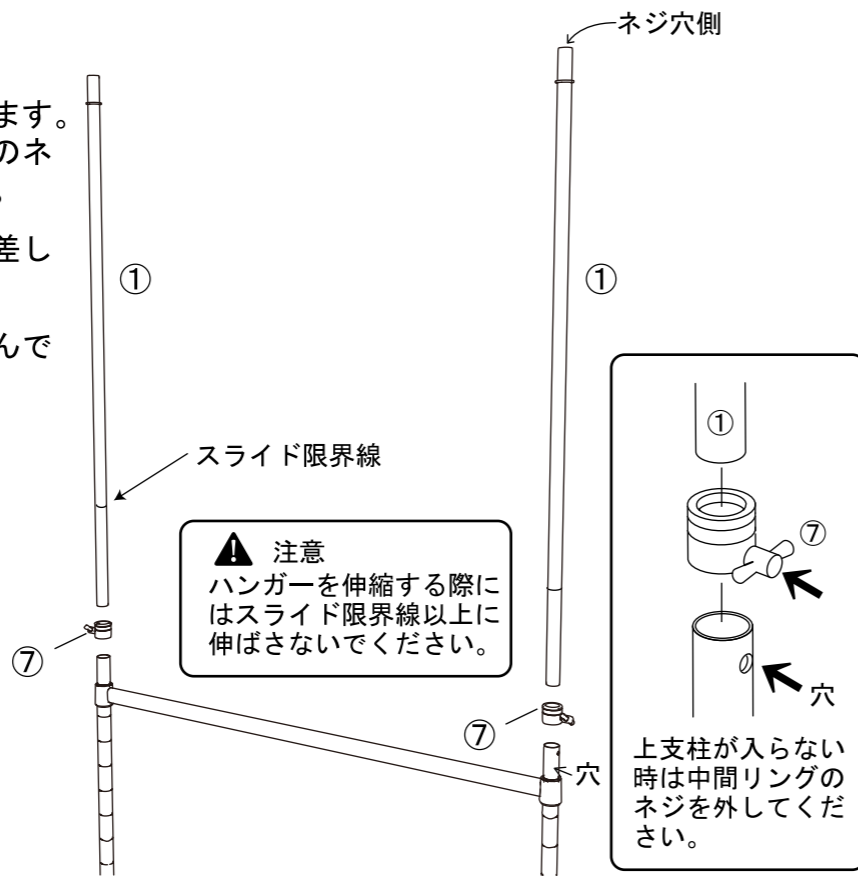
※スリーブは完全には隠れません



# 組立手順

3

- ・ ⑦中間リングのネジを一度緩めます。次に、下支柱の穴と中間リングのネジ位置を合わせてはめこみます。
  - ・ ①上支柱のネジ穴側を上にして差し込みます。
- ここでは上支柱を下まで差し込んでおいてください。

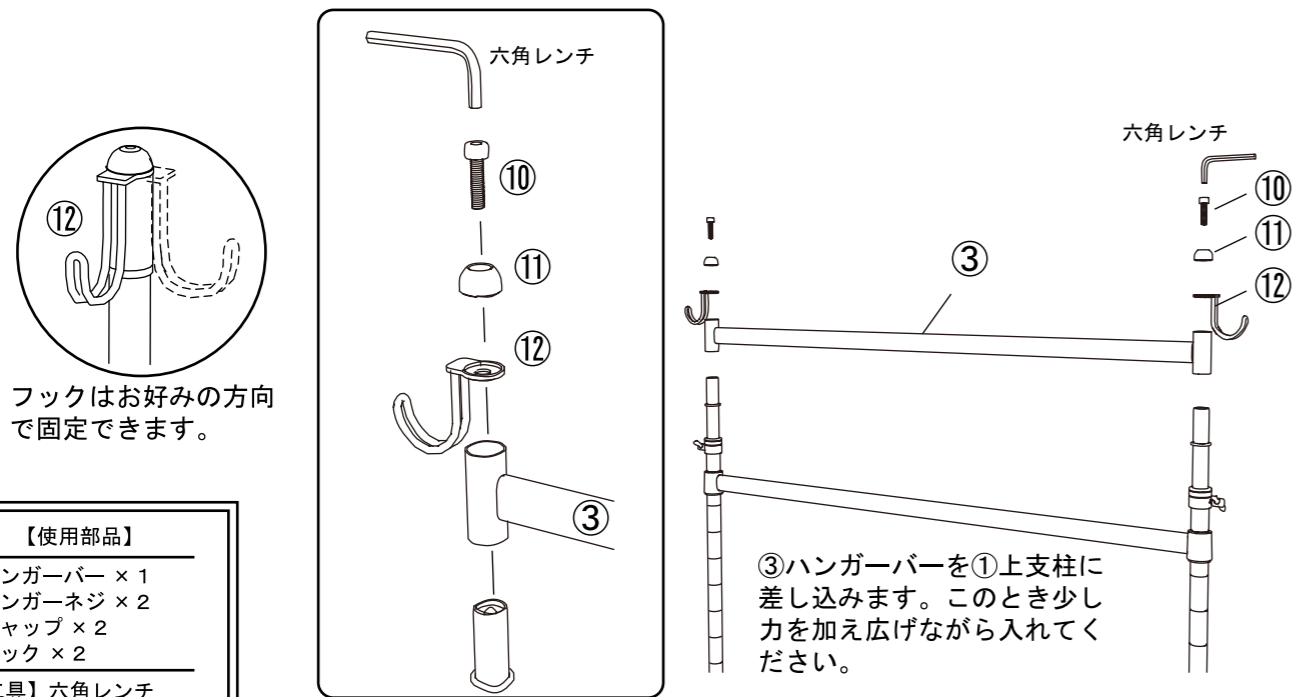


【使用部品】

- ①上支柱 × 2
- ⑦中間リング × 2

4

- ・ ③ハンガーバーを①上支柱に差し込みます。
- ・ ⑫フックをのせてお好みの方向へ向け、⑪キャップをはめ込み、⑩ハンガーネジを六角レンチで仮止めします。



【使用部品】

- ③ハンガーバー × 1
- ⑩ハンガーネジ × 2
- ⑪キャップ × 2
- ⑫フック × 2

【工具】六角レンチ

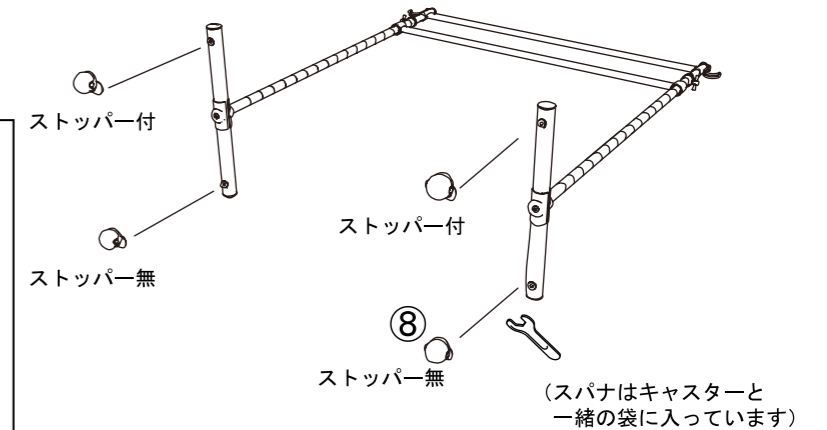
5

- ・ 本体の脚パイプ底に⑧キャスターをスパナを使い仮止めします。

＜キャスター取付の前に＞



部品番号⑧ストッパー付キャスターを取り付ける前に、キャスターのロックレバーが正常に機能するか確認をお願い致します。まれに初期設定でロックレバーが固めに設定されている場合がございますが、軍手等をつけて頂きロックレバーを数回調整して頂きますとスムーズにロックの開閉が可能になります



【使用部品】

- ⑧キャスター
- ストッパー付 × 2
- ストッパー無 × 2

【工具】スパナ

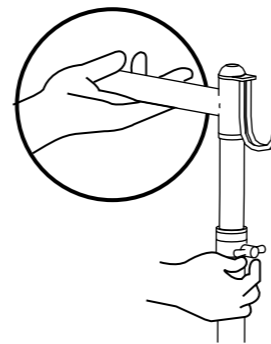
※ キャスターにはストッパー付と無が各2個あります。お好みの位置にストッパー付きキャスターを取り付けてください。

6

- ・ 中間リングのネジ高さを調整した後、中間リングをしっかりと締めてください。
- ・ 仮止めしていた全てのネジを本締めしたら完成です。

※工具は点検時に必要ですので、取扱説明書と一緒に保管してください。

上ハンガー伸縮方法



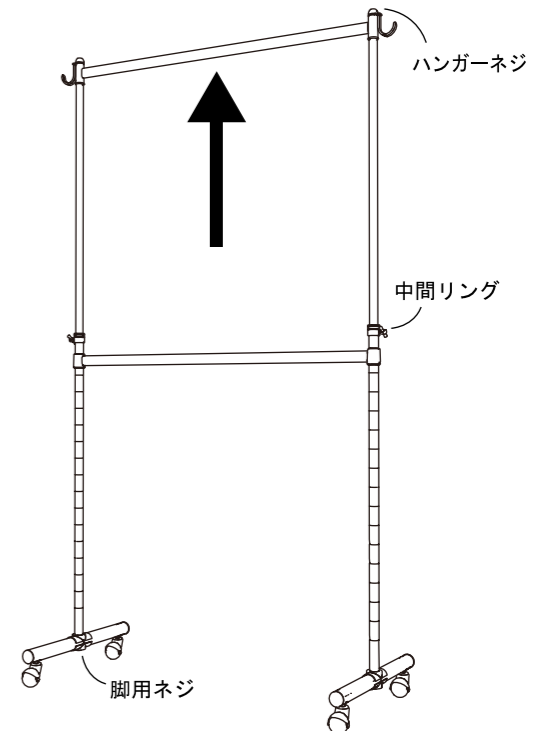
上ハンガーの高さを変更する際はかけてある洋服等を全てはずして行ってください。ハンガーに手を添えながら少しずつ左右の中間リングと下支柱レバーを緩めて行ってください。水平であることを確認したらネジとレバーをしっかりと締めて再び固定してください。

脚パイプがハの字に曲がった時は

脚用ネジを一度緩めます。下支柱レバーを解除してから、脚パイプの曲がりを直し、元に戻してください。

【注意】

中間リングのネジは手でしっかり締めてください。ペンチなど工具を使って締めますと、破損の恐れがありますのでおやめください。



キャスター2個にはストッパーが付いております。移動の際は必ずキャスターのストッパーを解除 (OFF) してから移動してください。また、固定する際はストッパーを (ON) 側に倒しますとキャスターが固定されます。