

# 木製薄型シューズラック 3段 取扱説明書

この度は弊社商品をお買い上げいただき誠にありがとうございます。  
本取扱説明書を大切に保管していただき、  
読み返して末永くご愛用いただきますよう、お願い致します。

## 警告

- 上に乗ったり腰掛けたりしないでください。転倒や倒壊により思わぬ大怪我の原因となります。
- 平らな床面に置いてご使用ください。不安定な状態で使用を続けると歪みによる変形の原因となります。
- 火気の近くでのご使用はおやめください。

## 注意

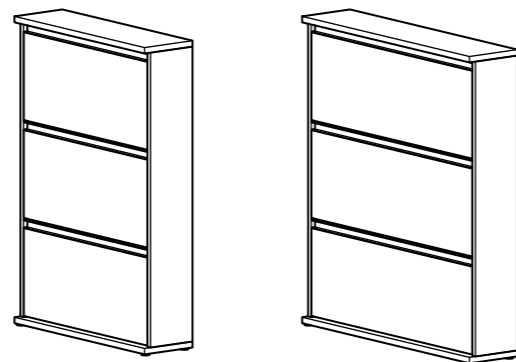
- 本製品は靴の収納を目的とした商品ですのでそれ以外の用途では使用はしないでください。
- 移動する場合は収納物を取り除き、必ず本体を持ち上げて行ってください。
- 複数の扉を同時に開けると重心が片寄り転倒する恐れがありますので、ご注意ください。
- 本商品の扉は閉める時に衝撃をやわらげる為に、本体内部にダンパーが付いていますが、閉める際には取っ手に手を添えて挟まないよう注意しながら行ってください。



天災等の不可抗力やお客様のお取扱い上の不注意、不当な修理、改造による故障破損等は補償いたしません。

### 組立及び品質についてのお問い合わせは

受付時間 AM9:00~PM5:00  
(土、日、祝日を除く)  
TEL (0256) 35-7405  
FAX (0256) 35-5844  
フリーダイヤル 0120(11)7405  
〒955-8601  
新潟県三条市一ノ門2丁目4番45号  
川口工器株式会社サービス窓口  
品質以外のお問い合わせは、  
お買い上げの販売店へご連絡下さい。  
<http://www.kawako.net/>

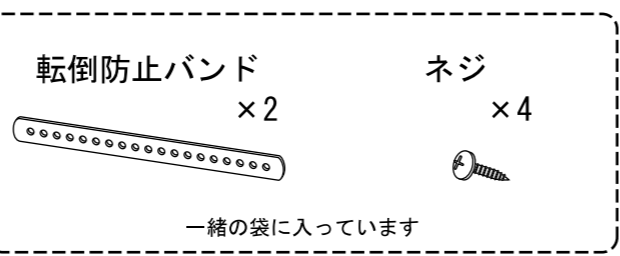
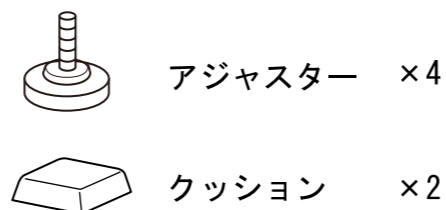


幅 70 cm  
ホワイト NS-401  
ブラウン NS-402

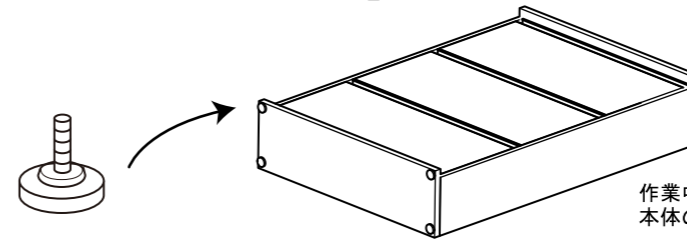
幅 90 cm  
ホワイト NS-417  
ブラウン NS-418

品質表示	
品名	木製薄型シューズラック 3段
品番	幅 70 cm 幅 90 cm ホワイト : NS-401 NS-417 ブラウン : NS-402 NS-418
材質	本体 / プリント紙化粧繊維板 (クリーンイーゴス紙)
サイズ (mm)	幅70cm 約 幅700×奥行200×高さ1028 幅90cm 約 幅900×奥行200×高さ1028 (※アジャスター除く)
原産国	日本

### 付属部品



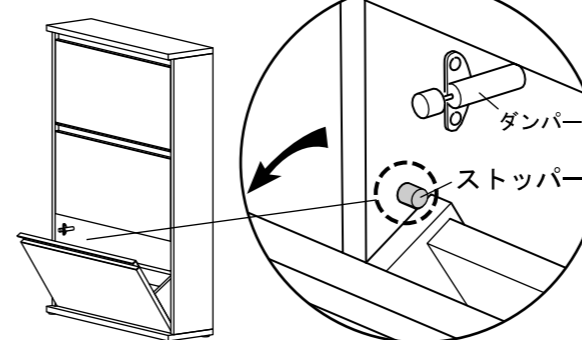
### 【アジャスターの取り付け】 必要な方のみ取り付けてください。



本体底にアジャスターを差し込んでください。  
設置後のガタツキはアジャスターで調整してください。

作業中は傷をつけないように床などを保護して慎重に行ってください。  
本体の移動の作業は二人以上で行ってください。

### 本体内側

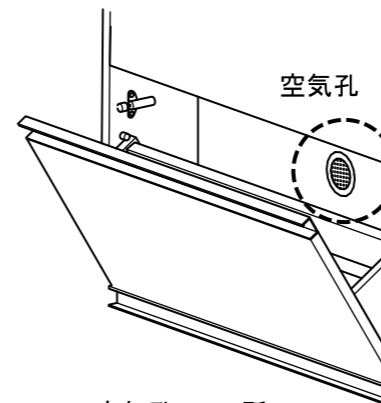


### 【使用前にご確認ください】

本体内部の内側にストッパーが取り付けられています。  
運送中などにネジが緩んでいることがありますので、必ず確認して締めなおしてください。

※手をはさまないように注意して行ってください。

### 【お手入れ方法】



空気孔 1ヶ所  
本体内側 上から2段目

本体には「クリーンイーゴス紙」を用いています。  
汚れが付きにくく落ちやすい素材ですが、汚れた場合は、すぐに拭き取るようにしてください。放置され、時間が経った汚れは落ちにくく、拭き取れない場合もありますのでご注意ください。

クレンザー・シンナー・ベンジン等は絶対に使用しないでください。塗装が剥がれてしまう恐れがあります。  
汚れを落とす際は、あらかじめ目立たない位置で試してから行ってください。たわしの使用は傷がついてしまいますので、おやめください。

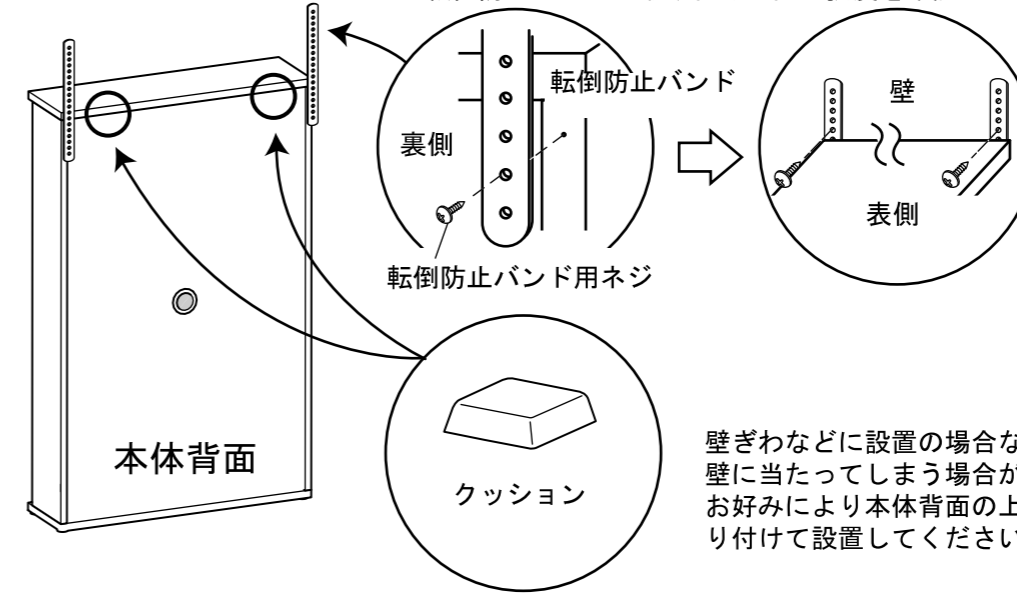
時々、2段目のボックス内の空気孔汚れ、ホコリを取り除いてください。

扉内の掃除をする際は、内側のストッパーをはずすと、大きく開けることができますので掃除がしやすくなります。

※ストッパーをはずす際は、必ず1段づつ行ってください。  
複数段を同時に開くと倒れる恐れがあります。

### 【転倒防止金具・保護材の取り付け】 必要な方のみ取り付けてください。

※転倒防止バンドは取り付け壁面の強度を確認の上、取り付けてください。



転倒防止バンドを転倒防止バンド用ネジで、本体背面よりとめます。

壁ぎわなどに設置の場合など、使用中の振動で本体が壁に当たってしまう場合があります。  
お好みにより本体背面の上部に付属のクッションを貼り付けて設置してください。