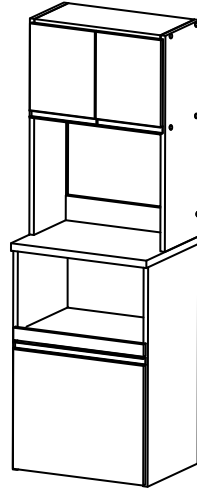


家電ラック取扱・組立説明書

この度は弊社商品をお買い上げいただき誠にありがとうございます。
本取扱説明書を大切に保管していただき、
読み返して末永くご愛用いただきますよう、お願い致します。



耐荷重 / 人工大理石天板：約 30 kg
スライド棚：約 10 kg
扉内収納棚：約 5 kg
容量 / ペール容量：約 20ℓ (1個あたり)
コンセント 2口 (合計 1500W) 2ヶ所

品質表示	
品名	家電ラック
品番	ホワイト：2分別 SD-066 3分別 SD-067 ブラウン：2分別 SD-068 3分別 SD-069
材質	本体 / プリント化粧繊維板 (クリーンイーゴス紙) 天板 / 人工大理石 (ポリエステル系樹脂) スライド棚 / ポリエステル化粧繊維板 ペール / ポリプロピレン
サイズ (cm)	2分別 約幅58.7×奥行44.5×高さ179.6 3分別 約幅74.0×奥行44.5×高さ179.6
原産国	日本

人工大理石天板の取り扱いについて

人工大理石は熱に強い素材ですが、空焚きしたやかんや、高温で調理した鍋などを直接置きますと、まれに破損や変色をおこす事があります。通常は鍋敷きを使用いただく事をお勧めします。また、先の鋭利な物を落下させたり、こすったりすると傷が付きまますのでおやめください。
汚れは長時間放置せずに、すぐに拭き取ってください。

組立及び品質についてのお問い合わせは

受付時間 AM9:00~PM5:00

(土、日、祝日を除く)

TEL (0256) 35-7405

FAX (0256) 35-5844

フリーダイヤル 0120(11)7405

川口工器株式会社サービス窓口

品質以外のお問い合わせは、
お買い上げの販売店へご連絡下さい。

〒955-0045

新潟県三条市一ノ門2丁目4番45号

川口工器株式会社

<http://www.kawako.net/>

警告

- 塗料・接着剤等の臭いがこもっている場合がございますので梱包を開けて作業をする際は、換気に注意し通気性を良くして行ってください。
- 水平な場所でご使用ください。傾いた場所やガタツキのある場所で使用していると強度が落ちたり壊れたりしてケガをする恐れがあります。
- 片寄った荷重や耐荷重以上の重い物をのせないでください。破損する恐れがあります。
- 火気の近くでのご使用は危険ですのでおやめください。

注意

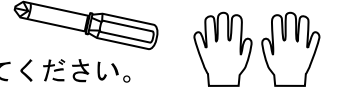
- 最下段の引き出し裏にはキャスターがあります。キャスターの構造上、移動する時キャスターのあとがつく事があります。特にフローリング床の場合は床のキズにご注意ください。
- 本製品は収納を目的とした商品ですのでそれ以外の用途では使用はしないでください。
- 直射日光や熱、冷暖房機器の強風が直接当たらないようにしてください。側板が反ったり変色する原因となります。
- 移動する場合は必ず収納物を全て取り除いてから、2人以上で本体を持ち上げてください。
- 商品が倒れて怪我をしないよう、転倒防止バンドで強度のある壁や柱などに固定してください。また、設置場所や向きなどにも注意してください。
- 本品に乗って遊んだり、踏み台代わりに使用しないでください。倒れて怪我をする恐れがあります。お子様のいるご家庭では特に注意してください。
- スライド棚に貼ってあるシールははがさないでください。

お手入れ方法

本体には「クリーンイーゴス紙」を用いています。汚れが付きにくく落ちやすい素材ですが、汚れた場合は、すぐに拭き取るようにしてください。放置され、時間が経った汚れは落ちにくく、拭き取れない場合もありますのでご注意下さい。
クレンザー・シンナー・ベンジン等は絶対に使用しないでください。塗装が剥がれてしまう恐れがあります。汚れを落とす際は、あらかじめ目立たない位置で試してから行ってください。
たわしの使用は傷がついてしまいますので、おやめください。

天災等の不可抗力やお客様のお取り扱い上の不注意、不当な修理、改造による故障破損等は補償いたしません。

- 部品の確認 … 組立ての前には部品の名前と部品数が揃っているか確認してください。また、組立中は部品を紛失しないよう注意してください。
- 組立場所 … 平らなカーペットやじゅうたん・毛布等表面の軟らかい床の上で組み立ててください。フローリングの場合は床を必ず保護して組み立てを行ってください。
- 用意する物 … ネジに合ったドライバーをご用意ください。
- 組立の注意 … 手袋をはめますと安全に作業ができます。二人以上で組立設置を行ってください。



部品内容 ※必ず、組み立て前に部品名と部品数をご確認ください。

①下本体 ×1	⑦補強板 ×1
②側板 × 左右各1	⑧棚板 ×1
③天板 ×1	⑨スライド丁番 ×4
④コンセント付き棚 ×1	⑩背板連結パーツ ×1
⑤背板 ×2	⑪ネジ(長) ×10
	⑫ネジ(小) ×16
⑥扉 × 左右各1	⑬金ダボ ×4
⑭連結プレート ×3	⑮連結用ネジ ×6
⑯目隠しシール シートになってます	⑰ボンド ×1
⑱転倒防止バンド ×2	⑲転倒防止バンド用ネジ ×4
⑳木ダボ ×4	

注意

不要になった包装資材や、組立中の部品などを子供の手の届くところに置かないでください。誤って飲み込んでしまったり袋をかぶるなどして窒息や怪我をする恐れがあります。またネジなど細かい部品を無くさないようご注意ください。



手順 1 コンセント付き棚と補強板の取付

- ②側板を置き④コンセント付き棚のダボが入る穴に⑰ボンドを少量入れ、図のようにコンセント付き棚のダボを差し込みます。

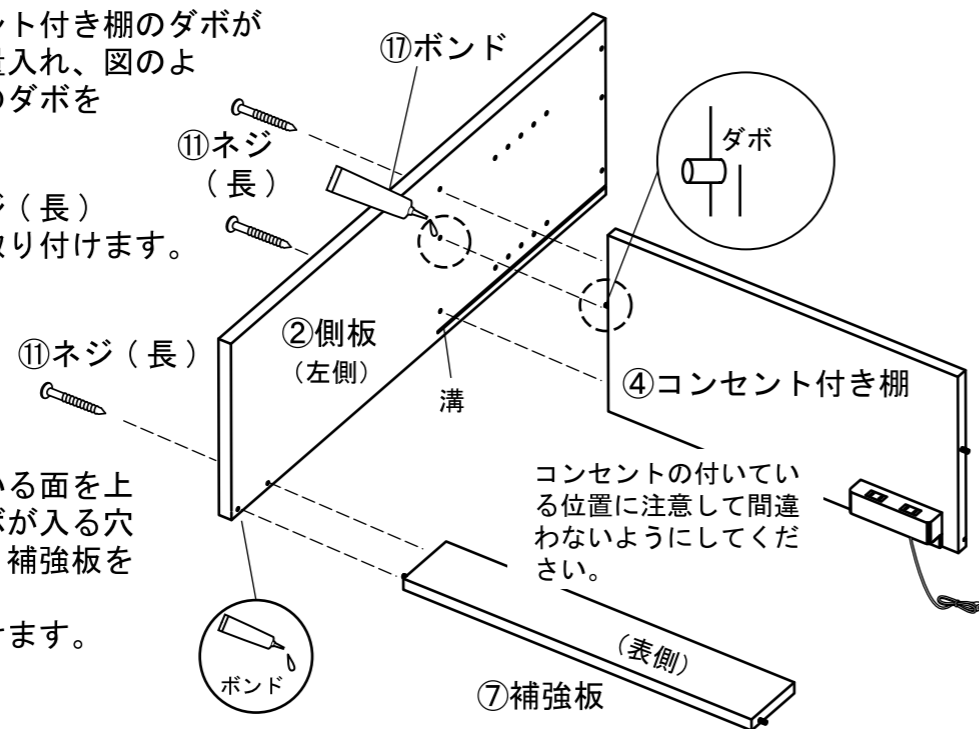
- ②側板の外側より⑪ネジ（長）でコンセント付き棚を取り付けます。

- ⑦補強板を塗装されている面を上にして置き補強板のダボが入る穴に⑰ボンドを少量入れ、補強板を差し込みます。

- ⑪ネジ（長）で取り付けます。

<使用部品>

- ②×1 ④×1 ⑦×1
⑪×3 ⑰×1

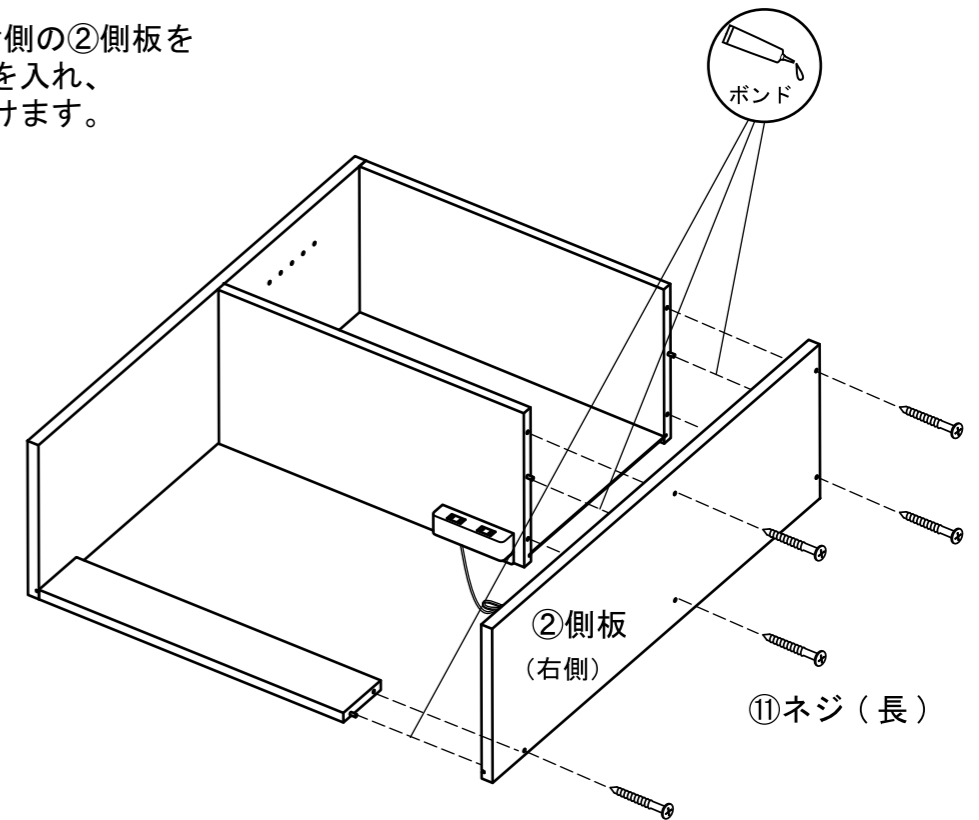


手順 3 側板の取付

- 手順 1、2 と同様に反対側の②側板をダボが入る穴にボンドを入れ、⑪ネジ（長）で取り付けます。

<使用部品>

- ②×1 ⑪×5

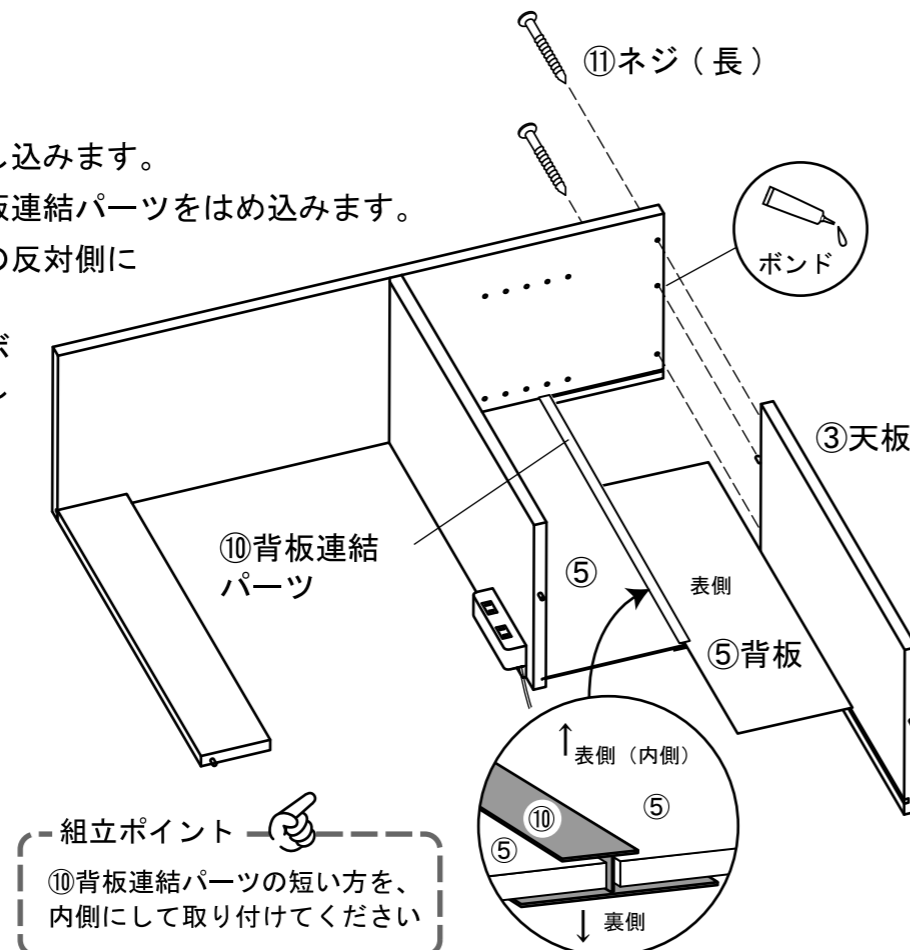


手順 2 背板、天板の取付

- ⑤背板を表裏確認して溝に差し込みます。
- 背板をはさみこむように⑩背板連結パーツをはめ込みます。
- 残った背板を背板連結パーツの反対側にはめ込みます。
- ③天板を取り付ける側板のダボが入る穴にボンドを入れて差し込みます。
- ⑪ネジ（長）で取り付けます。

<使用部品>

- ③×1 ⑤×2
⑩×1 ⑪×2 ⑰×1

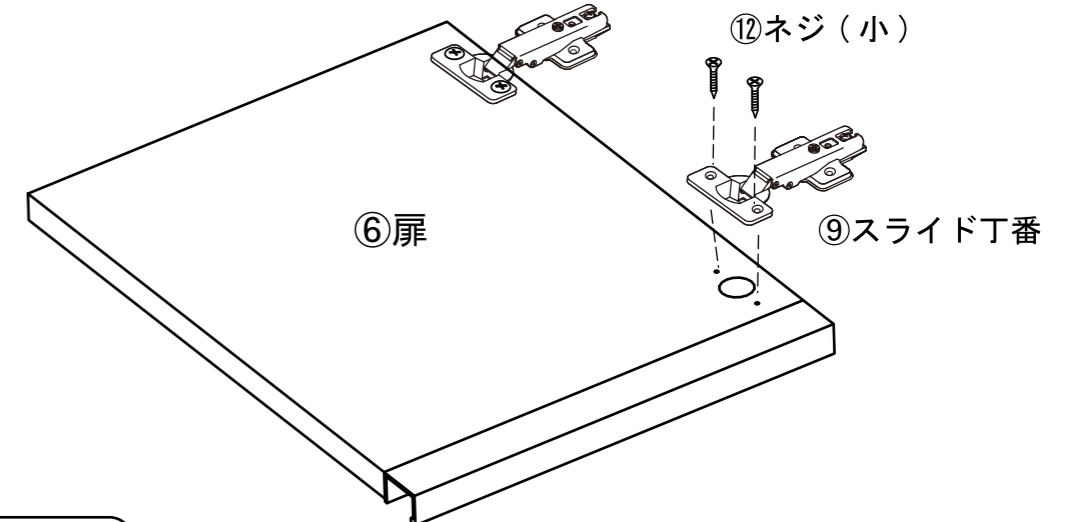


手順 4 スライド丁番の取付

- ⑥扉 2 枚に⑨スライド丁番を図のように⑫ネジ（小）で取り付けます。

<使用部品>

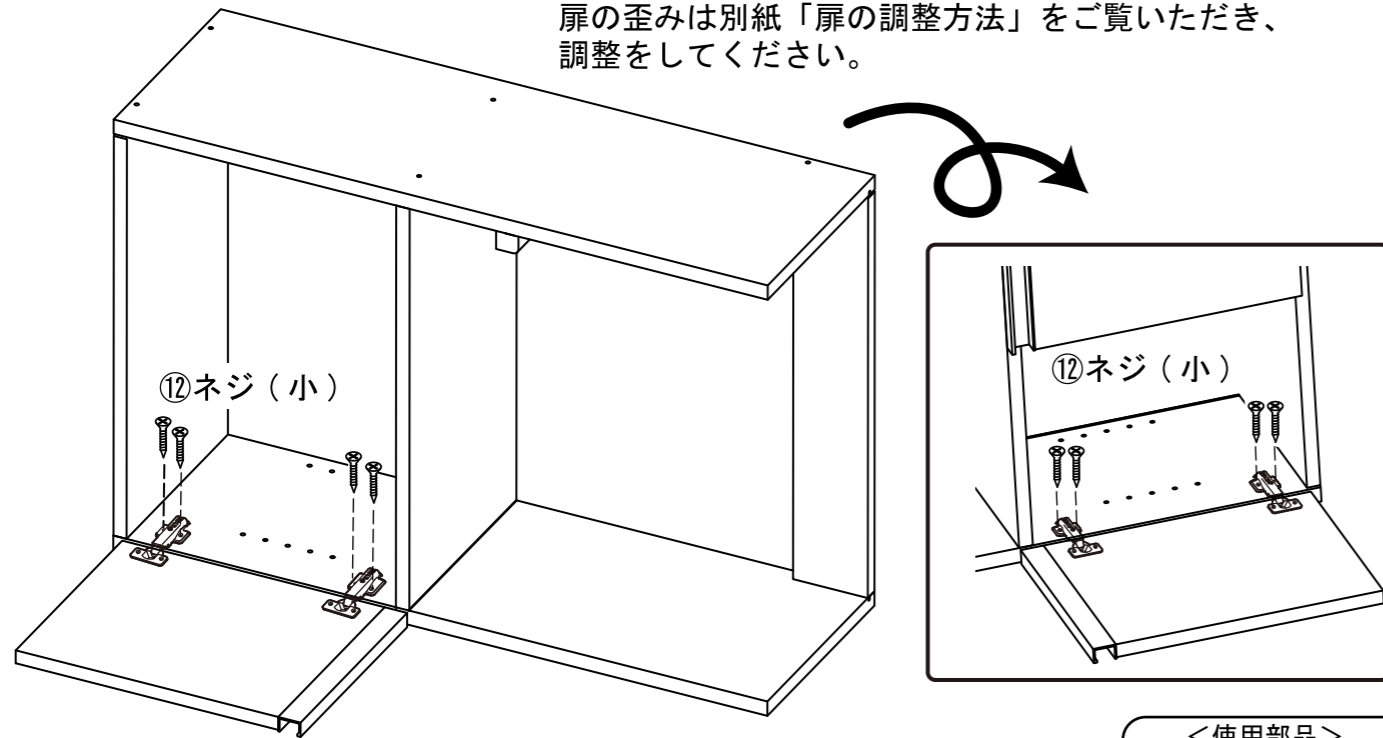
- ⑥×左右各1 ⑨×4 ⑫×8



手順 5 扉の取付

- ・ 手順4で丁番を取り付けた扉を本体に⑫ネジ(小)で取り付けます。
- ・ 反対側の扉も本体を反対に寝かせ、⑫ネジ(小)で同様に取り付けてください。

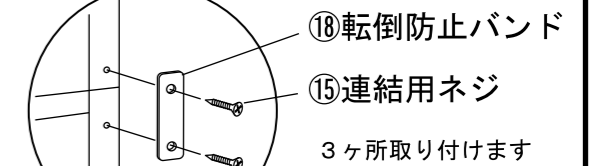
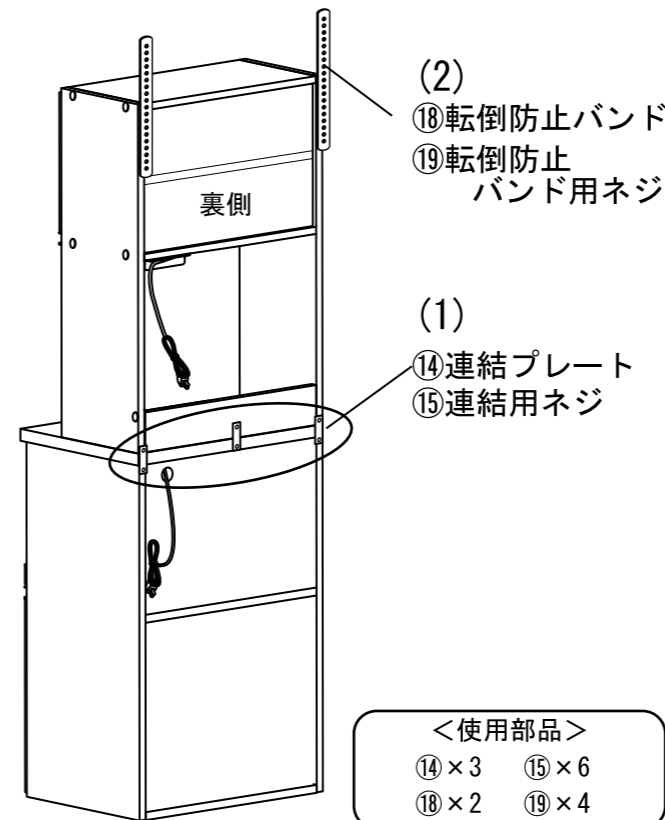
扉の歪みは別紙「扉の調整方法」をご覧ください、調整をしてください。



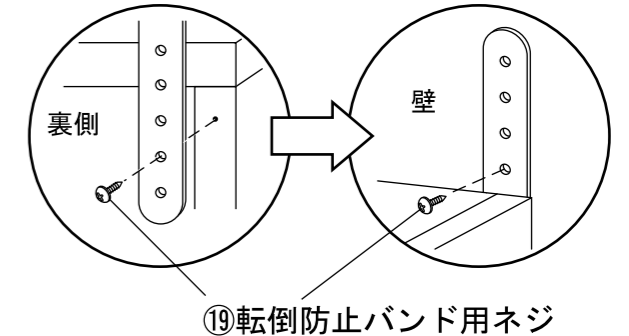
<使用部品>
⑫×8

手順 7 上本体と下本体の連結 2 転倒防止バンドの取付

- (1) 本体背面に、⑭連結プレートを⑮連結用ネジで取り付け固定します。



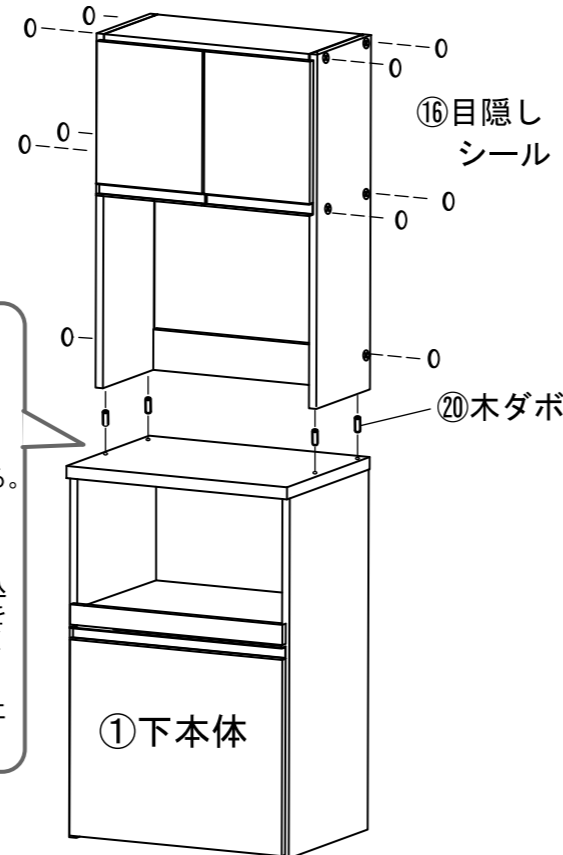
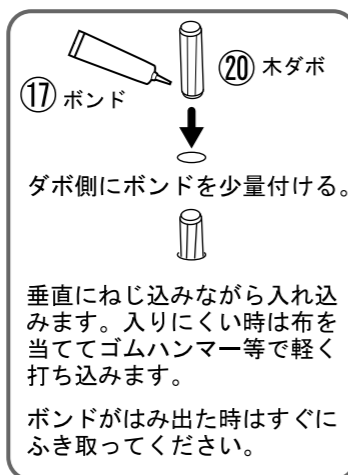
- (2)
 - ・ ⑩転倒防止バンドを⑲転倒防止バンド用ネジで本体背面よりとめます。
 - ・ 設置場所へ移動させます。(コンセントの位置を考慮して設置させてください)
 - ・ 本体表側より壁に⑲転倒防止バンド用ネジで取り付けます。
※取り付け壁面の強度を確認の上、取り付けてください。



<使用部品>
⑭×3 ⑮×6
⑯×2 ⑰×4

手順 6 上本体と下本体の連結 1 シールの貼付

- ・ ①下本体に⑳木ダボを、⑰ボンドを少量付けて下本体のダボ穴に差し込みます。
- ・ 木ダボの反対側に⑰ボンドを少量付け、上本体の穴と合わせて慎重に連結します。
- ・ ⑯目隠しシールを上本体のネジ穴を隠すように貼ります。

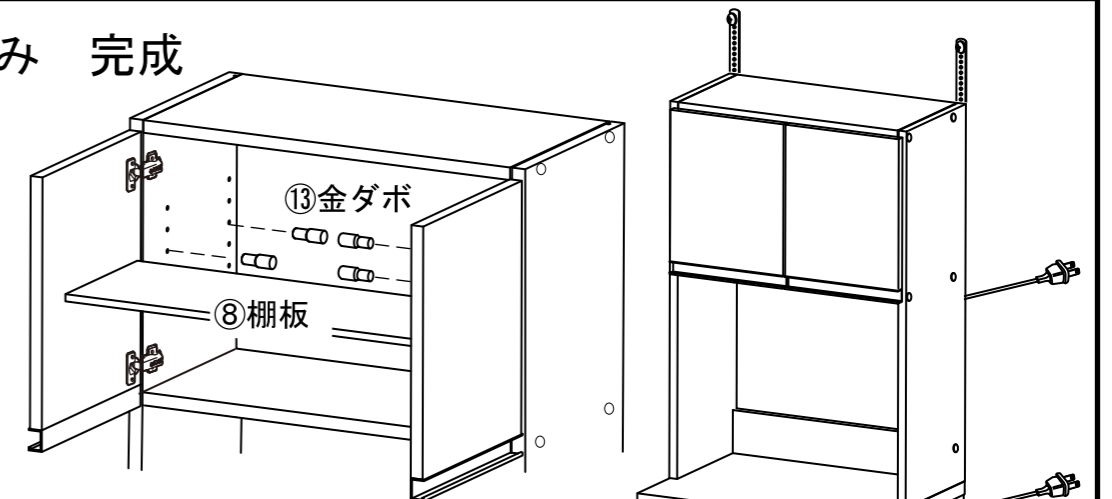


<使用部品>
①×1 ⑯×10 ⑰×1 ⑳×4

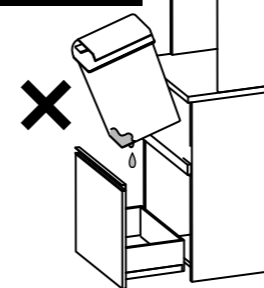
手順 8 棚の入れ込み 完成

- ・ ⑬金ダボを扉内のお好みの高さに差し込み、⑧棚板をのせて完成です。

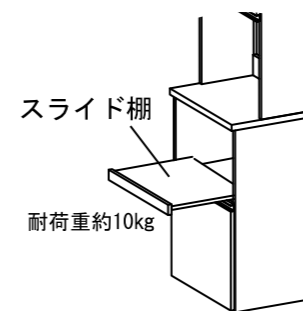
<使用部品>
⑧×1 ⑬×4



お手入れ



ペールを洗った後は必ず水気をふき取ってから収納してください。



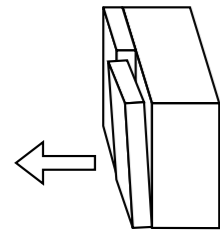
安全

スライド棚には耐荷重以上の荷重を掛けないでください。手をつく、乗る等は危険ですのでお止めください。

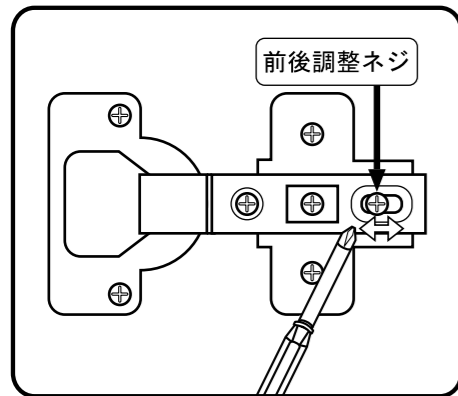
定期的の点検を行いネジなどを締めなおしてください。

扉の微調整の方法

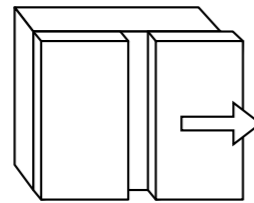
扉を閉じた状態で
前後にずれている状態



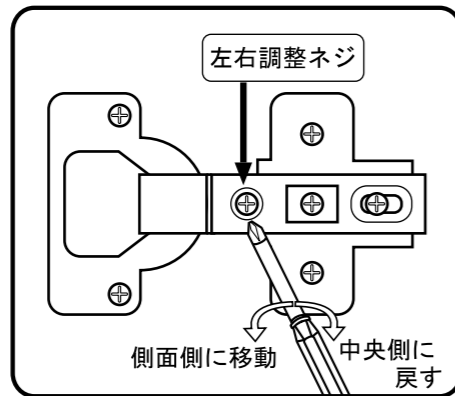
扉を支えながら前後調整
ネジでずれを調整します。



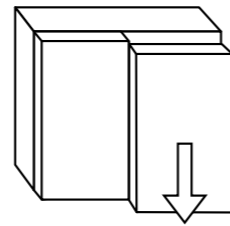
扉を閉じた状態で
左右にずれている状態



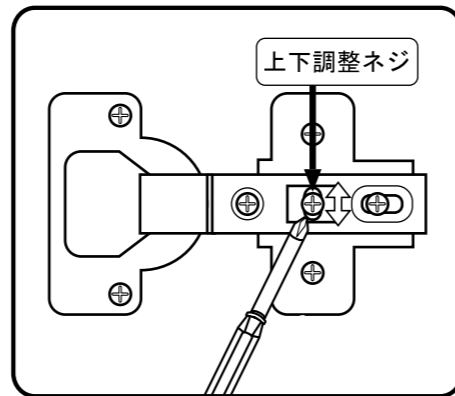
扉を支えながら左右調整
ネジでずれを調整します。



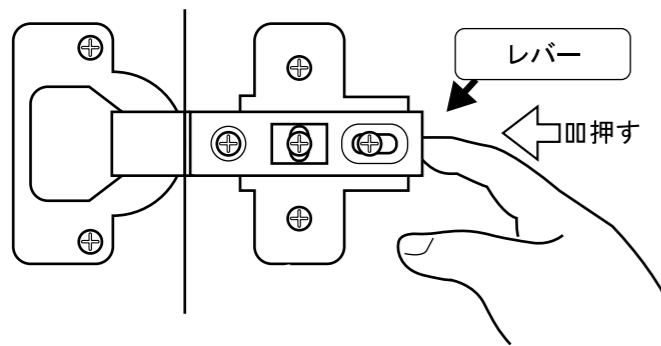
扉を閉じた状態で
上下にずれている状態



扉を支えながら上下調整
ネジでずれを調整します。

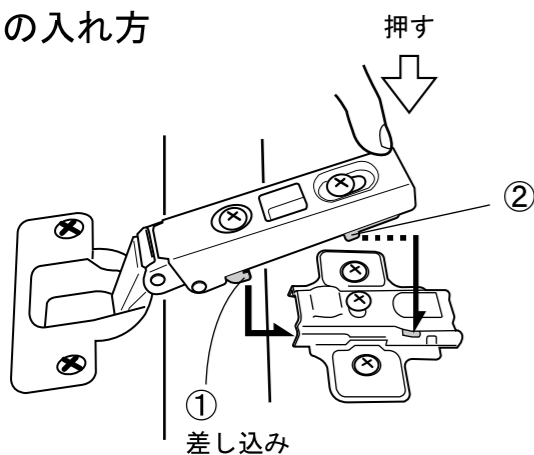


扉の外し方



扉を支えながら左図の位置にある
レバーを押し込んでください。

扉の入れ方



扉を水平に持ち①部分を金具にしっかりと差し込んでから、上から押すと②の突起がカチッとハマります。

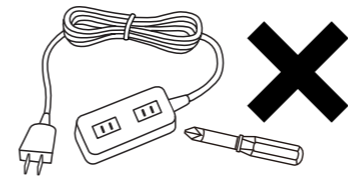
扉が斜めになっていると上手く入りませんので、安全に注意して作業を行ってください。

二人で行うと安全です。

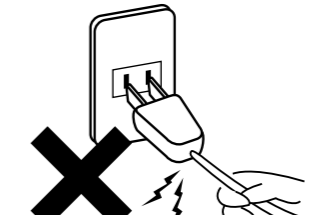
コンセント付き商品のお取扱いに関するご注意とお願い

コンセント付き商品は以下をご参照の上、安全に製品をお使いいただきますようお願いいたします。

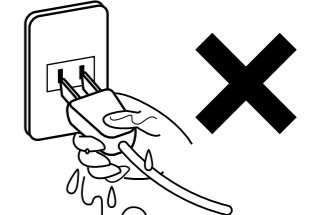
！ 禁止



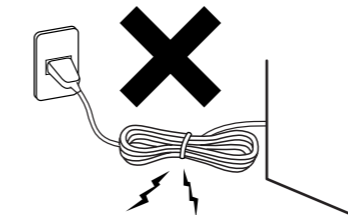
コンセントを分解・改造
しないでください。



コンセントを抜くときは
コードを引っ張らないで
ください。



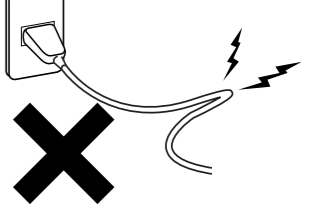
濡れた手でコンセント部に
触れないでください。
感電する恐れがあります。



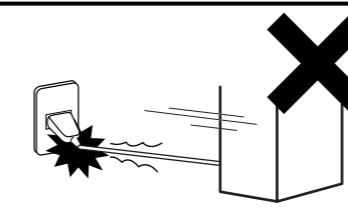
コードを束ねて使用しな
いでください。



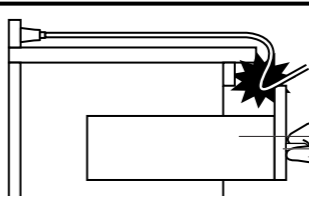
コードをドアに挟んだり
家具などで踏まないで
ください。



コードを強く曲げない
でください。



コンセントに差し込んだ
まま商品を移動させない
でください。



コードを引き出しなどで
はさんだりしないように
注意してください。



コンセントにプラグを長期
間差し込んだままにすると
ほこりや湿気が原因で発火
する場合があります。

- 電気製品をコンセントに接続してご使用になるときは、コンセント口に表示されている許容範囲以上のワット数でのご使用は絶対にしないでください。発熱、火災の原因となり危険です。
- タコ足配線はしないでください。許容電力を超えると破損や火災の原因となりたいへん危険です。プラグも抜けやすくなり危険です。
- 使用時以外はプラグを抜いてください。
- お使いになる電気製品の説明書をよくお読みの上ご使用ください。