

突っ張りキッチンラック(水切りカゴ) 組立・取扱説明書

この度はお買い上げいただき誠にありがとうございます。
必ずこの組立説明書をお読みの上、組立手順通りに正しく組み立てご使用ください。

警告

- 必ず平面に設置してください。傾斜のある面では使用できません。傾いた場所や不安定な所で使用しないでください。
- 火気の近くで使用しないでください。火傷や火災の原因となります。
- 片寄った荷重、耐荷重を超えてのご使用は転倒する危険がありますので、おやめください。

注意

- 組立後も各接続部分のゆるみや製品の異常がないか、週1回点検をして、しっかり締め直してください。
- 本製品はキッチンの収納を目的とした商品ですので、それ以外の用途では使用しないでください。
- 日常のお手入れは薄めた中性洗剤で汚れを落とし、直ちに乾拭きしてください。クレンザー、スチールタワシ等はキズが付きますので使用しないでください。
- 移動させる際は必ず収納物を全て取り除いてから、移動させてください。
- 設置する際は、突っ張る天井の強度を確認してから設置してください。伸縮限界線以上は伸ばさないでください。抜けてしまう恐れがあります。

品質表示

品名	突っ張りキッチンラック(水切りカゴ)
品番	YGK-282
材質	本体 / スチール(クロムメッキ) 棚・トレイ / 18-0ステンレス 水切りカゴ / 18-8ステンレス カトラリー / 18-8ステンレス クッション / 合成ゴム
サイズ	約幅42×奥行26×高さ77.5~105(cm)
原産国	日本

※天災等の不可抗力やお客様のお取り扱い上の不注意による修理・改造による事故・破損等の責任は保障いたしません。

組立及び品質についてのお問い合わせは

受付時間 AM9:00~PM5:00
(土、日、祝日を除く)

TEL (0256) 35-7405
FAX (0256) 35-5844
フリーダイヤル 0120-11-7405

川口工器株式会社サービス窓口
品質以外のお問い合わせは、
お買い上げの販売店へご連絡下さい。

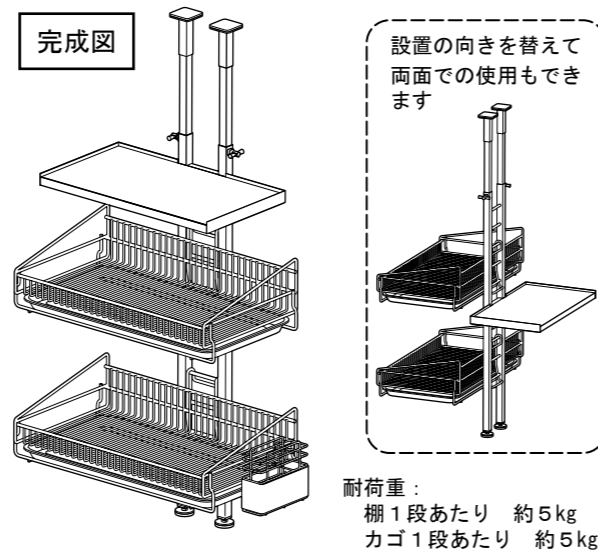
〒955-0045 新潟県三条市ノ門2丁目4番45号

川口工器株式会社

http://www.kawako.net/

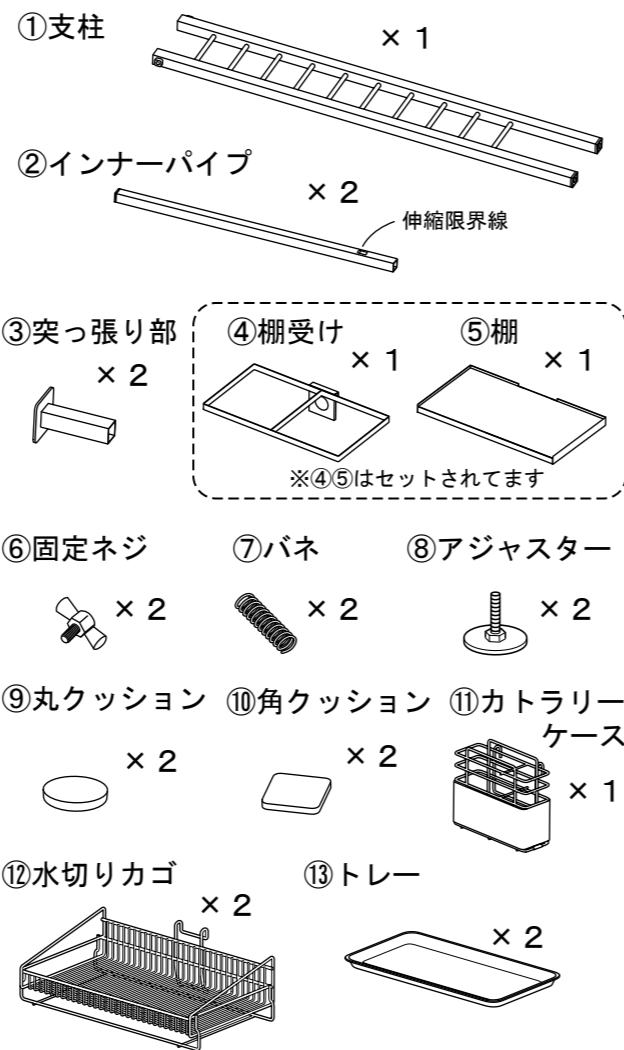
Lot. No

完成図



部品内容

※組み立て前に必ず、部品名と部品数を確認してください。



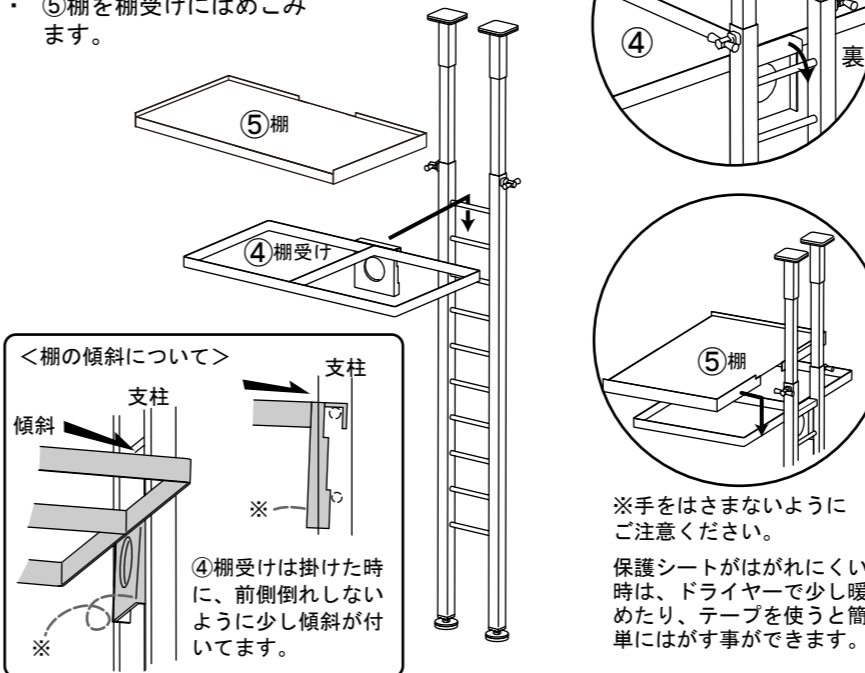
組立手順

1 支柱の組立(1)

- ①支柱に②インナーパイプを、閉じている側を上向きにして差し込み、⑥固定ネジで、外れない程度に軽く固定します
 - ⑧アジャスターをフレームにねじ込みます。
 - ⑨丸クッションをアジャスターに、貼ります。
- 伸縮限界線
突っ張る際は、限界線以上の長さには伸ばさないでください。抜けて倒れてしまう恐れがあります。
- ※本体を持つ時は、必ず支柱を持ってください。
- インナーパイプは閉じている方を上にして差し込みます
- ② インナーパイプ
- ⑥ 固定ネジ
- ① 支柱
- ⑧アジャスター
アジャスターは1cmまでの段差に対応できます。1cm以上は伸ばさないでください。抜けてしまう恐れがあります。
- ⑨丸クッション
薄いシートをはがして貼ってください。

3 棚の取り付け

- ④棚受けをお好みの高さにつけはめこみます。
- ⑤棚の保護シートを慎重にはがします。
- ⑤棚を棚受けにはめこみます。



組み立ては十分広い場所で行ってください。床や壁を傷つけないように十分ご注意ください。

2 支柱の組立(2)・設置

- ③突っ張り部に⑩角クッションを貼ります。
 - 次に⑦バネを入れて手順1のインナーパイプにかぶせます。
 - 固定ネジを一度緩めて、天井まで押し上げ、天井に突っ張らせて、固定ネジをしっかり締めます。
- 天井の強度を確認してください。
- 支柱は垂直に設置してください。
- 押し上げる
- インナーパイプ
- 固定ネジ
- インナーパイプを上押し、バネを押し縮めたまま、固定ネジを締めます。
- インナーパイプの伸縮限界線以上には、伸ばさないでください。
- ⑩ 角クッション
薄いシートをはがして貼ってください。
- ③ 突っ張り部
- ⑦ バネ
- 固定ネジ

4 水切りカゴの取り付け 完成

- ⑫水切りカゴを支柱に引っ掛けます。
- ⑬トレイを水切りカゴの下に差し込みます。
- ⑪カトラリーケースをカゴに掛けたら完成です。

