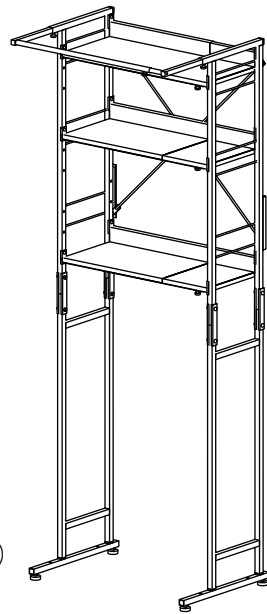


ステンレス棚頑丈ランドリー 棚3段 組立・取扱説明書

この度はお買い上げいただき誠にありがとうございます。

必ずこの組立説明書をお読みの上、組立手順通りに正しく組み立てご使用ください。
本取扱説明書を保管し、時々読み返していただき、未永くご愛用いただきますようお願いいたします。

完成図



耐荷重

棚：約15kg（1段あたり）
ハンガーバー：約6kg

注意

- 組立後も各接続部分のゆるみや製品の異常がないか定期点検をして、しっかり締め直してください。
- 移動させる際は、収納物を取り除き本体を持ち上げて移動させてください。
- 本製品はランドリーラックを目的とした商品ですので、それ以外の用途では使用しないでください。
- 日常のお手入れは薄めた中性洗剤で汚れを落とした後、直ちに乾拭きしてください。クレンザー・スチールタワシ等はキズが付きますので絶対に使用しないでください。
- 伸縮する部品は伸縮限界線以上は伸ばさないでください。抜けてしまう恐れがあります。

警告

- 危険ですので傾いた所での使用はしないでください。
- 火気の近くでのご使用はおやめください。
- 耐荷重以上の物を載せないでください。
- 過度な移動や、片寄った荷重で使用しますと危険です。おやめください。

※ 振動軽減材のクッションはご使用の環境によっては効果が感じられない場合もあります。振動軽減材は地震の揺れを防止するものではない為、揺れによりラックから物が落ちない、倒れない等を保障するものではありません。

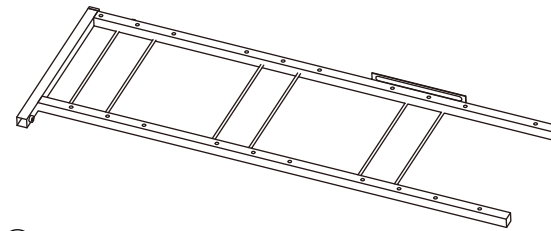
※ 天災等の不可抗力やお客様のお取り扱い上の不注意、不当な修理・改造による事故・破損等の責任は保障いたしません。

組立及び品質についてのお問い合わせは

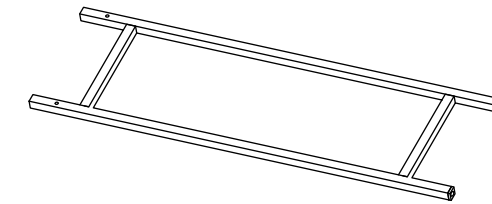
受付時間 AM9:00~PM5:00
(土、日、祭日を除く)
TEL (0256) 35-7405
FAX (0256) 35-5844
フリーダイヤル 0120(11)7405
〒955-0045 新潟県三条市一ノ門2丁目4番45号
川口工器株式会社サービス窓口
<http://www.kawako.net/>
品質以外のお問い合わせは、
お買い上げの販売店へご連絡下さい。

部品内容 必ず、組み立て前に部品名と部品数をご確認ください。

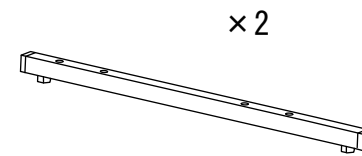
①上フレーム ×左右各1



②下フレーム ×2



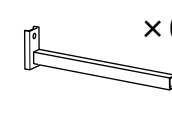
③脚 ×2



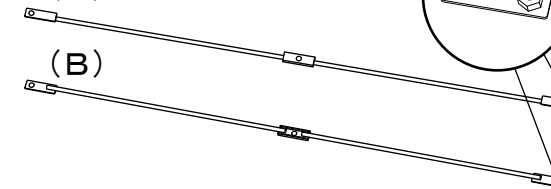
④棚受け（長） ×6



⑤棚受け（短） ×6



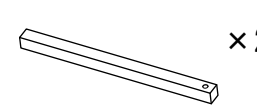
⑥クロスバー（A） ×各1



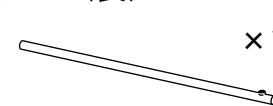
（B） ×各1



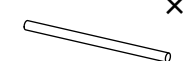
⑦ハンガー受け ×2



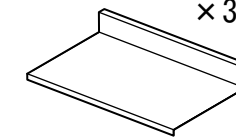
⑧ハンガー（長） ×1



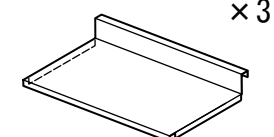
⑨ハンガー（短） ×1



⑩棚（上用） ×3



⑪棚（下用） ×3



⑩と⑪の部品は重ねてあります。

<⑩⑪棚の保護シートについて>
組立て後、使用前にははがしてお使いください。尚、一度保護シートをはがした商品はお客様都合での返品はお受けいたしかねますのでご注意ください。

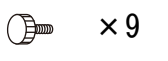
⑫アジャスター ×4



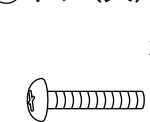
⑬クッション（振動軽減材） ×4



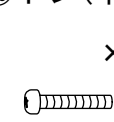
⑭固定ネジ ×9



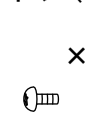
⑮ネジ（大） ×4



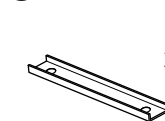
⑯ネジ（中） ×10



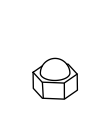
⑰ネジ（小） ×17



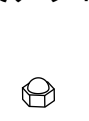
⑱連結金具 ×8



⑲袋ナット（大） ×8



⑳袋ナット（小） ×1



㉑ワッシャー ×2



<工具>スパナ



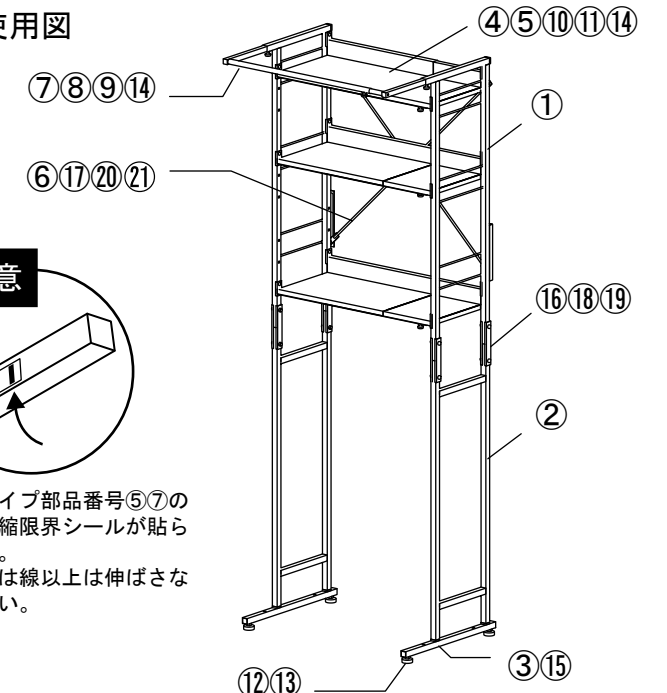
工具は組立て後も保管しておいてください。

注意

不要になった包装資材や、組立中の部品などを子供の手の届かないところに置かないでください。誤って飲み込んでしまったり、袋をかぶるなどして窒息や怪我をする恐れがあります。またネジなど細かい部品を無くさないようにご注意ください。



部品使用図



注意

伸縮するパイプ部品番号⑤⑦の一部には伸縮限界シールが貼られています。伸縮の際には線以上は伸ばさないでください。

品質表示	
品名	ステンレス棚頑丈ランドリー棚3段
品番	YGL-765M
材質	本体 / スチール（クロムメッキ） 棚板 / 18-0ステンレス 振動軽減材 / ポリウレタン
サイズ	約幅66.5~78×奥行46~56×高さ186.2(cm) (振動軽減材含)
原産国	日本

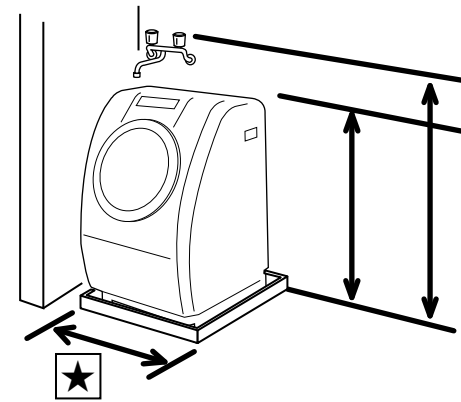
LOT. No

＜組み立て前に＞

あらかじめ洗濯機、防水パンの幅、蛇口の高さ洗濯機のフタの開閉範囲を測り、これらとぶつからないよう、ランドリーラックの内寸を決めてください。とくに、★印の内寸幅は以下の手順に沿った組立の際に参照必要な長さになりますので間違いのないよう計測、記録をお願いします。

＜設置について＞

振動軽減材は床から伝わる振動を軽減します。洗濯機とラックが触れないように設置してください。

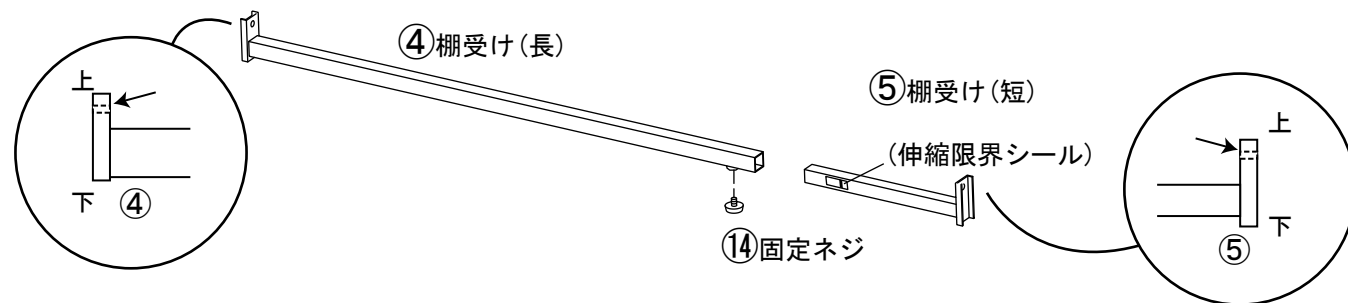


手順 1 棚受け・ハンガーの組立て

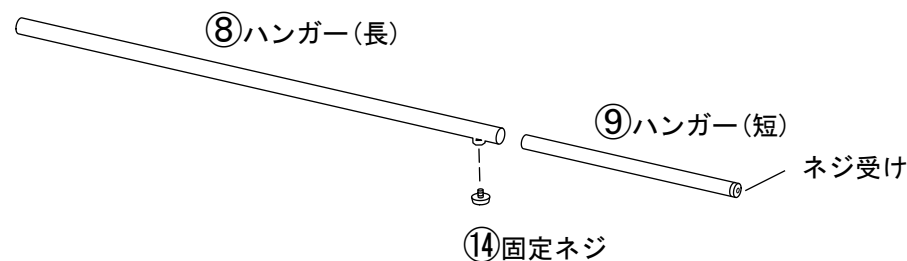
- ④棚受け(長)に⑤棚受け(短)を差し込みます。ランドリーラックの内側の寸法(★)に合わせて⑭固定ネジで仮止めします。(参考：組み立て前に★)

6本とも同じ長さにそろえて組み立ててください。

※⑤棚受け(短)の一部には伸縮限界シールが貼られています。限界線以上には伸ばさないでください。



- ⑧ハンガー(長)に⑨ハンガー(短)を差し込み、同じく内寸幅(★)に合わせて⑭固定ネジで仮止めします。(参考：組み立て前に★)



伸縮限界線以上は伸ばさないでください。はずれてしまう恐れがあります。

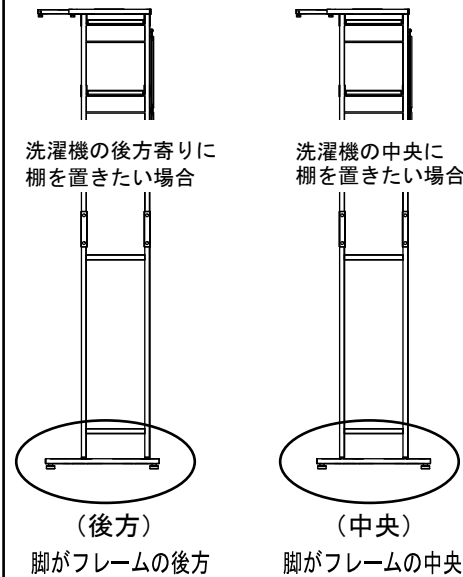
使用部品

④×6 ⑤×6 ⑧×1 ⑨×1 ⑭×7

手順

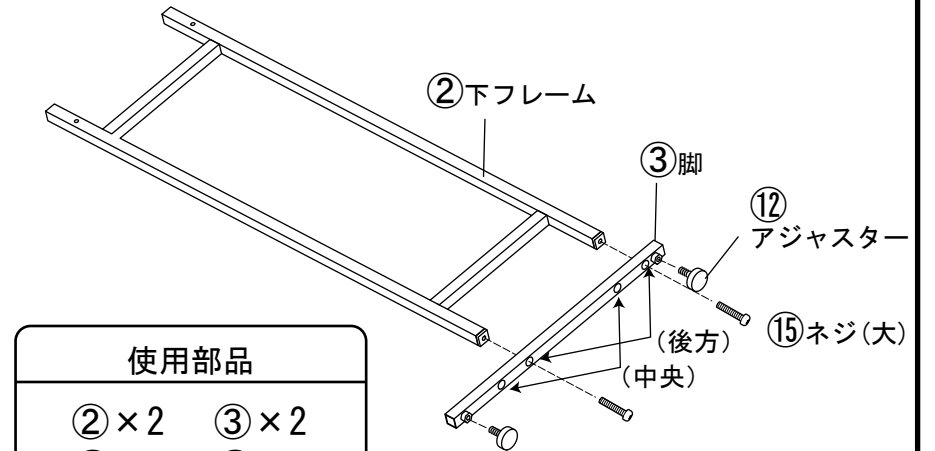
2 下フレームの組立て

側面から見た設置図



(後方) 脚がフレームの後方 (中央) 脚がフレームの中央
※フレームを脚部中央に取り付けした時は、後方に取り付けした時よりも6cm手前の位置になります。

- ②下フレームに③脚を⑮ネジ(大)で取り付けます。ドライバーを使用します。(左図＜設置例＞のように脚とフレームの取り付け位置が変わります。図を参考にして脚とフレームを取り付けてください。)
- 脚に⑫アジャスターをねじ込みます。



使用部品

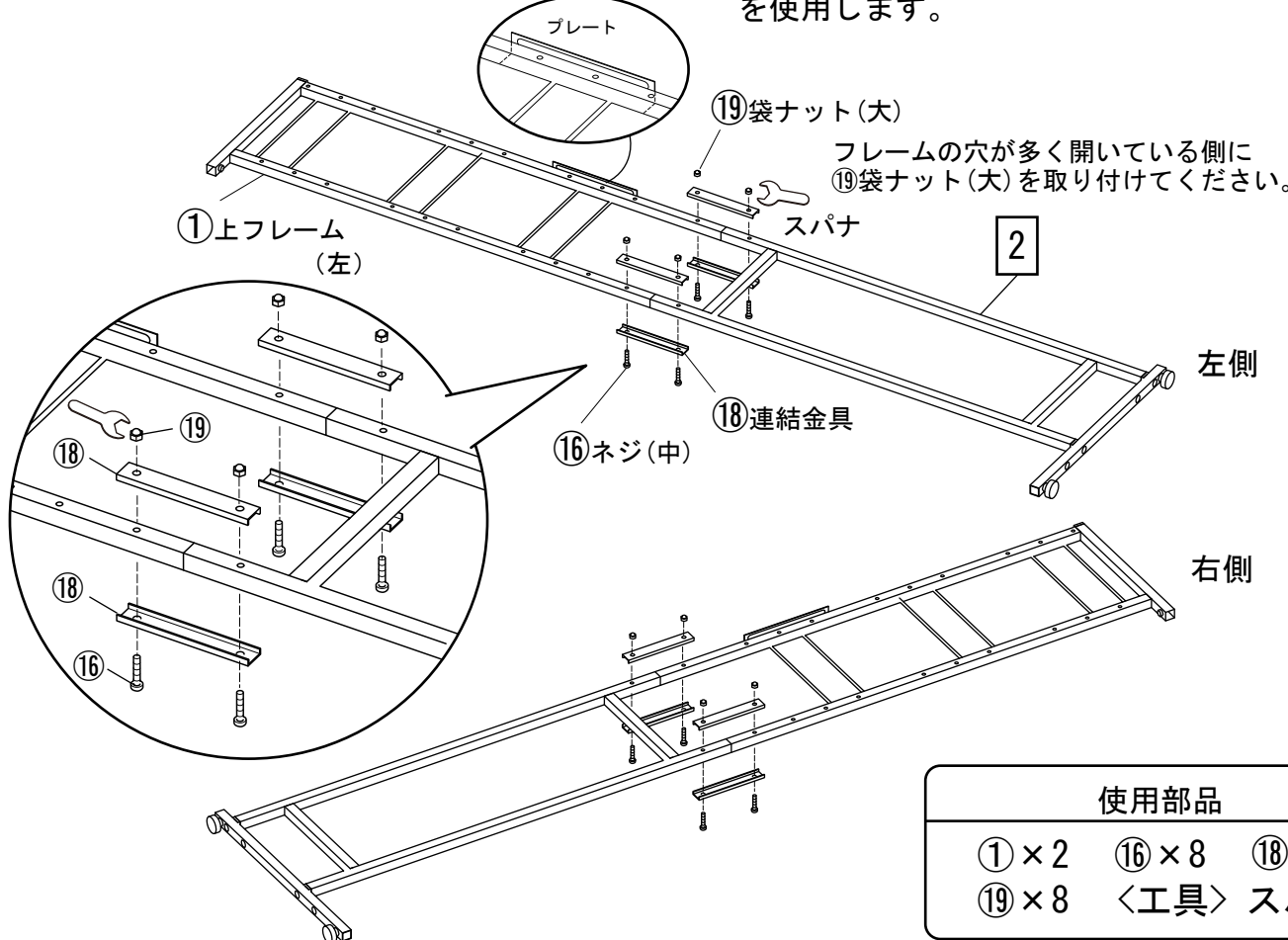
②×2 ③×2
⑫×4 ⑮×4

イメージ図は後方に設置する場合です。

手順

3 上・下フレームの組立て

- ①上フレームと手順2の②下フレームを⑱連結金具ではさみこみ、⑰ネジ(中)と⑲袋ナット(大)で取り付けます。ドライバーとスパナを使用します。



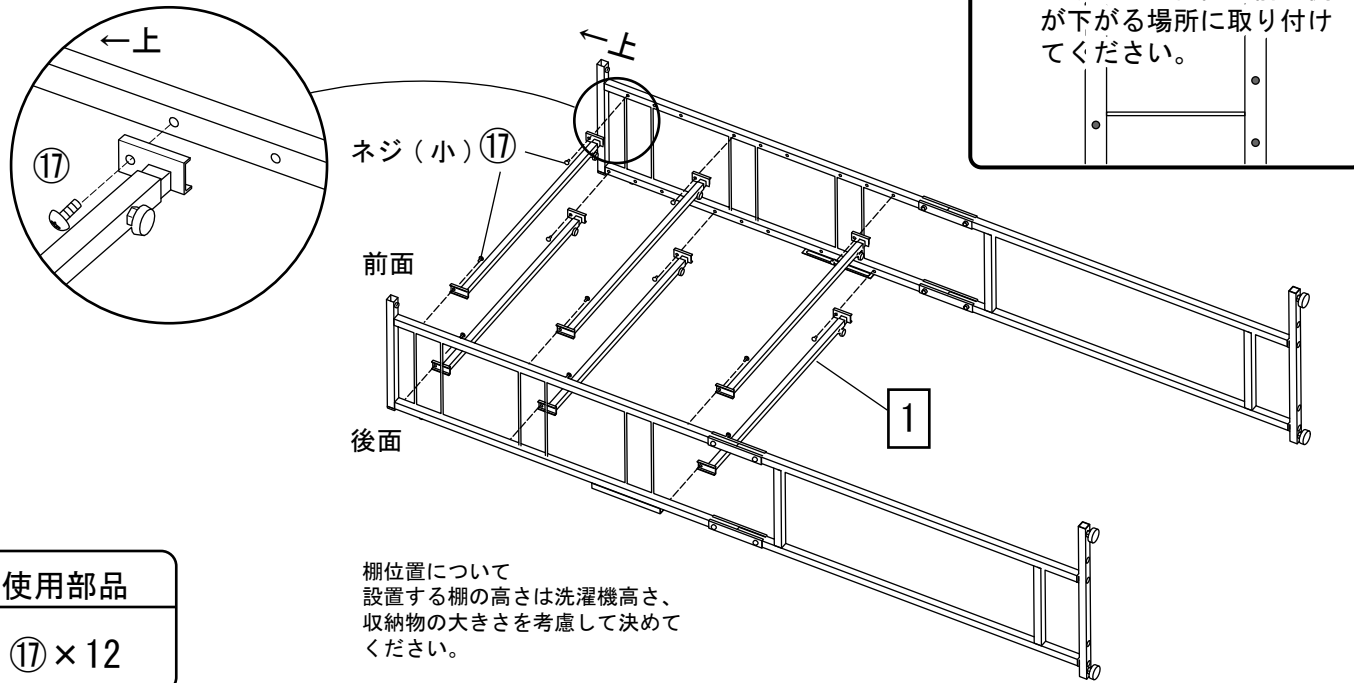
使用部品

①×2 ⑰×8 ⑱×8
⑲×8 <工具> スパナ

手順

4 棚受けの取付け

- 本体フレームを穴が多い方を内側にして置きます。手順1で組立てた棚受けを、⑰ネジ(小)で取り付けます。ドライバーを使用します。

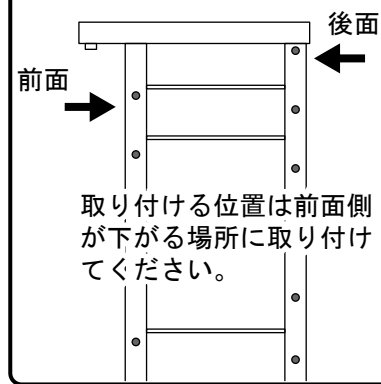


使用部品

⑰×12

棚位置について
設置する棚の高さは洗濯機高さ、
収納物の大きさを考慮して決めて
ください。

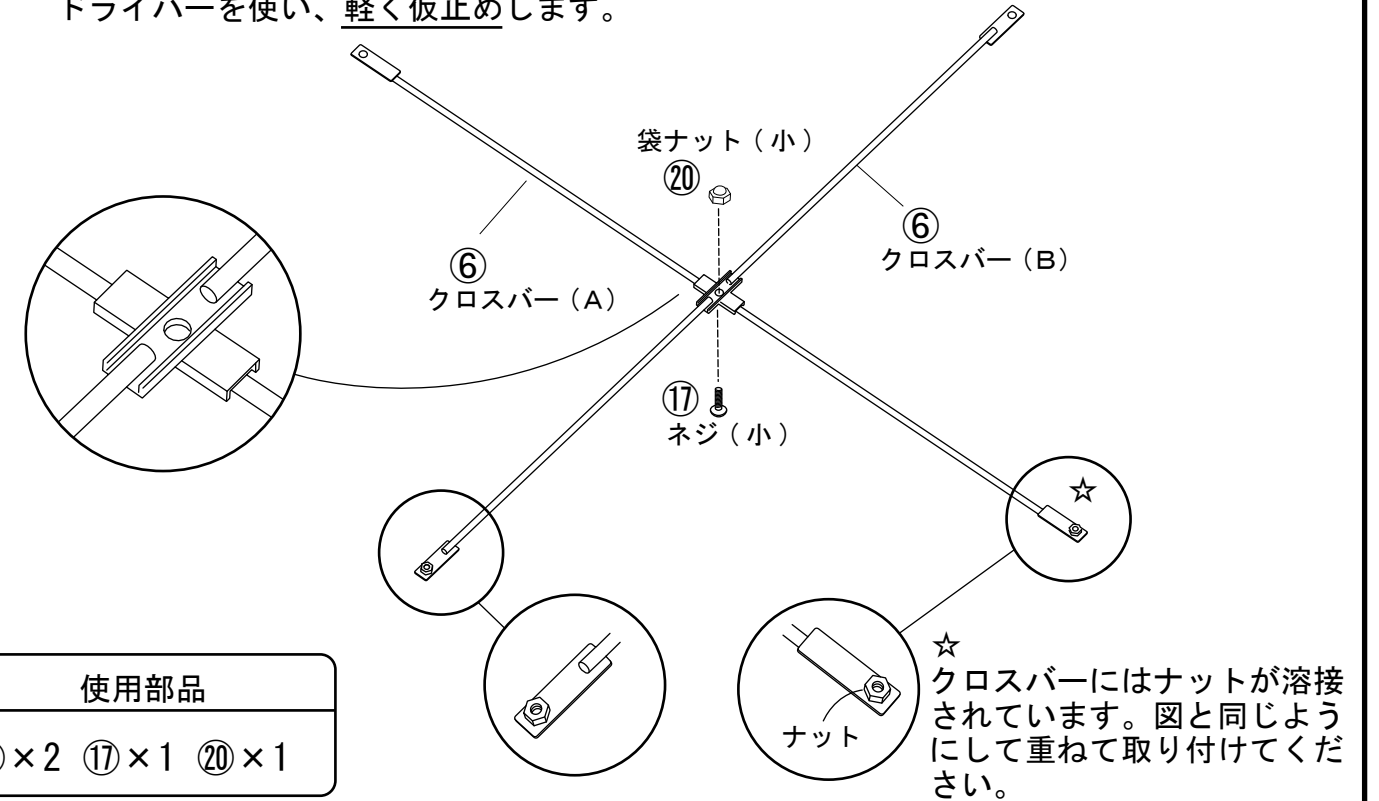
<側面図>



手順

6 クロスバーの組立て

- ⑥クロスバー(A)(B)を⑰ネジ(小)と⑳袋ナット(小)でドライバーを使い、軽く仮止めします。



使用部品

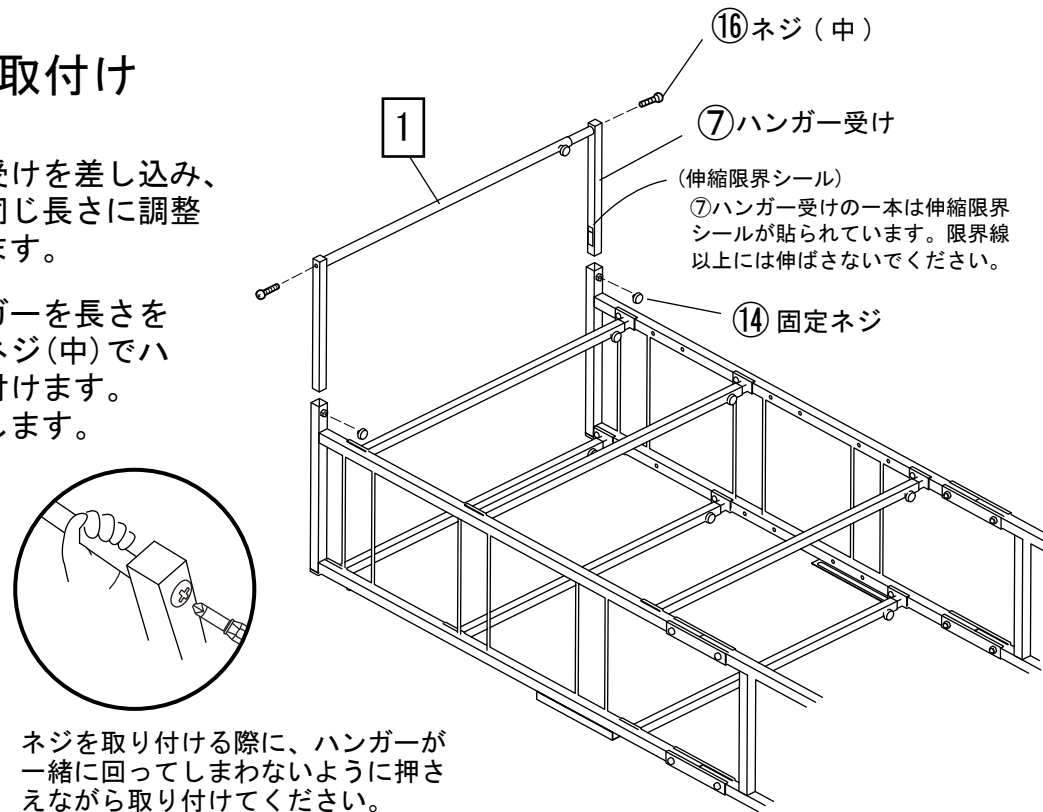
⑥×2 ⑰×1 ⑳×1

☆
クロスバーにはナットが溶接
されています。図と同じよう
にして重ねて取り付けてくだ
さい。

手順

5 ハンガーの取付け

- 本体に⑦ハンガー受けを差し込み、⑭固定ネジで左右同じ長さに調整して軽く仮止めします。
- 次に手順1のハンガーを長さを調整しながら、⑯ネジ(中)でハンガー受けに取り付けます。ドライバーを使用します。



ネジを取り付ける際に、ハンガーが
一緒に回ってしまわないように押さ
えながら取り付けてください。

使用部品

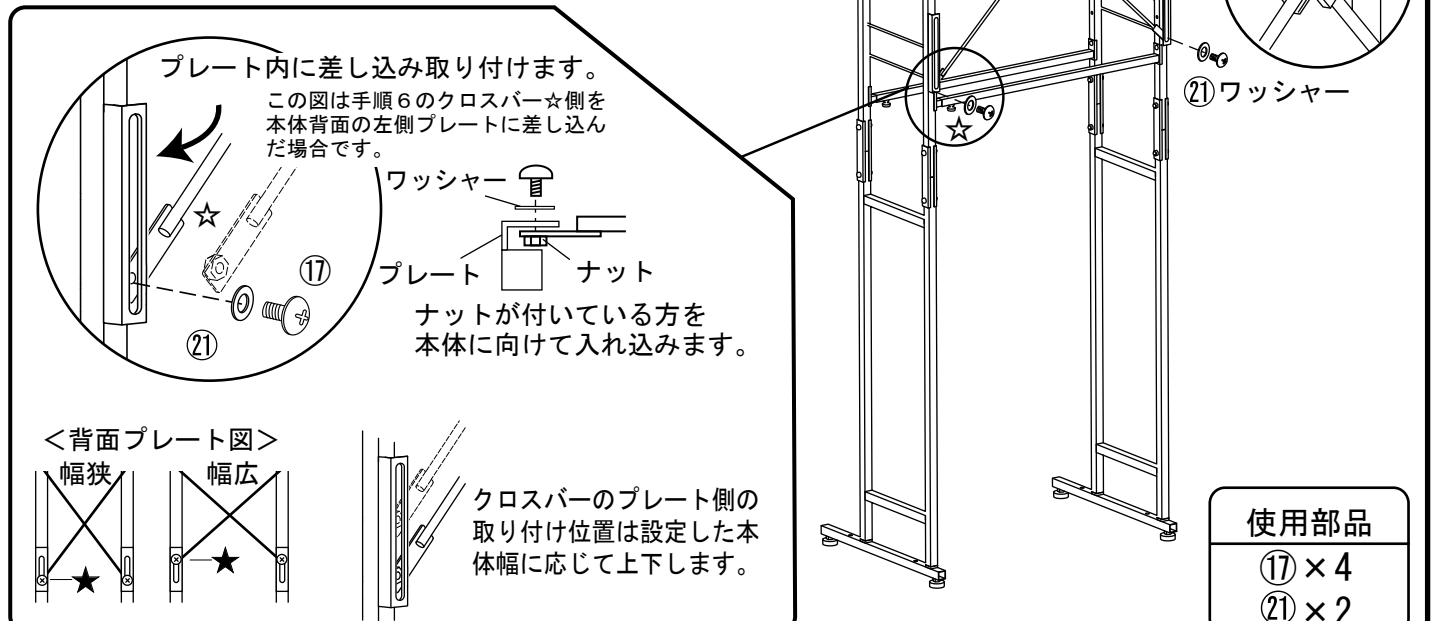
⑦×2 ⑭×2 ⑯×2

手順

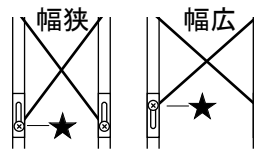
7 クロスバーの取付け

- 本体を慎重に立てます。
- クロスバーの幅を調整しながら本体背面に⑰ネジ(小)を㉑ワッシャーに通し仮止めします。

※クロスバーのナットが溶接されている方を本体側に向けて、プレート側にはめ込み取り付けます。



<背面プレート図>



クロスバーのプレート側の
取り付け位置は設定した本
体幅に応じて上下します。

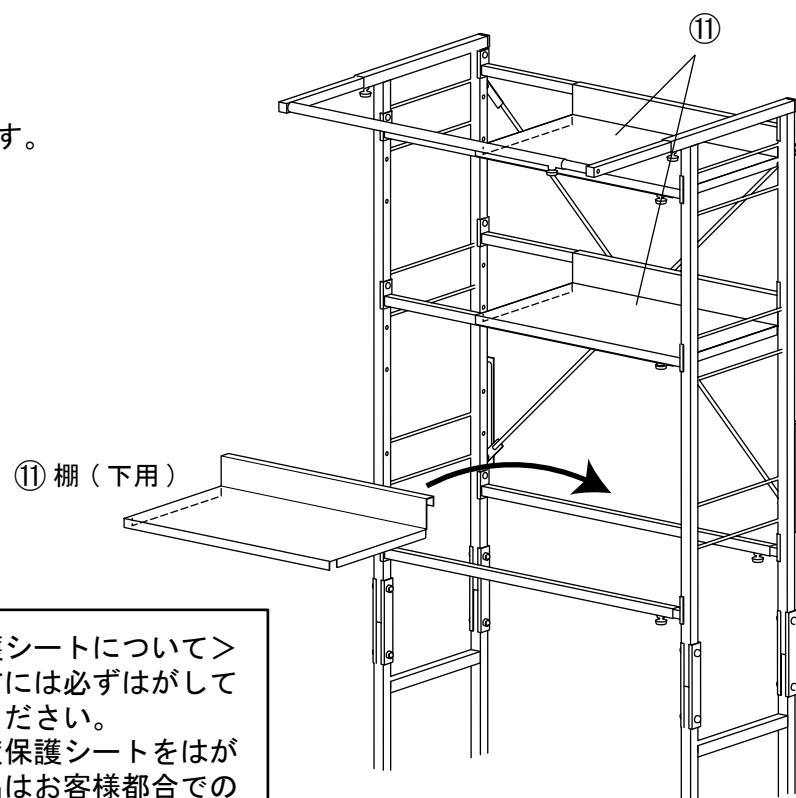
使用部品

⑰×4
㉑×2

手順

8 棚(下用)の取付け

- ・ 全てのネジを調整しながら本締めします。
- ・ ⑪棚(下用)を棚受けにはめ込み、本体の右側に寄せます。



＜棚保護シートについて＞
ご使用前には必ずはがしてお使いください。
尚、一度保護シートをはがした商品はお客様都合でのご返品はお受けいたしかねますのでご注意ください。

使用部品

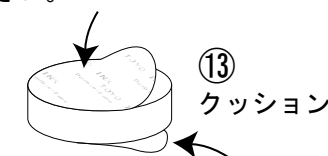
⑪ × 3

手順

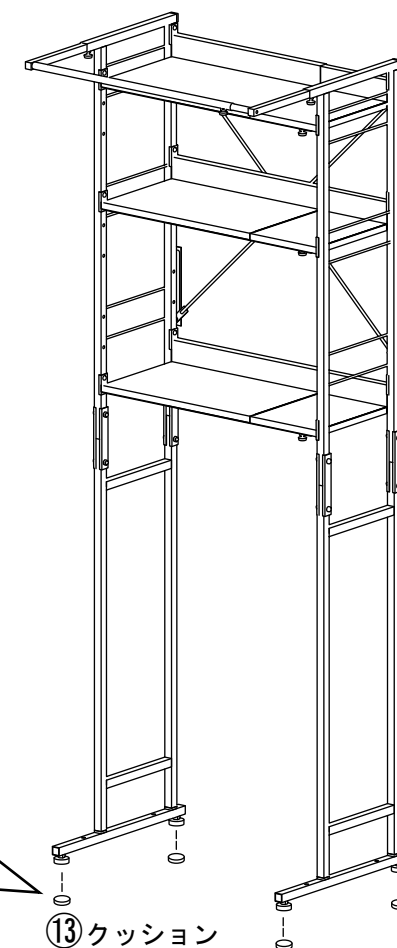
10 クッションの貼付け

- ・ 本体を設置する前に、アジャスター底に⑬クッションを貼り付けます。

文字が印刷されている白シール側が接着面です。
シールをはがして本体脚に取り付けたアジャスターに貼ってください。



透明のシートはクッションの汚れ防止用です。
シートをはがしてください。



使用部品

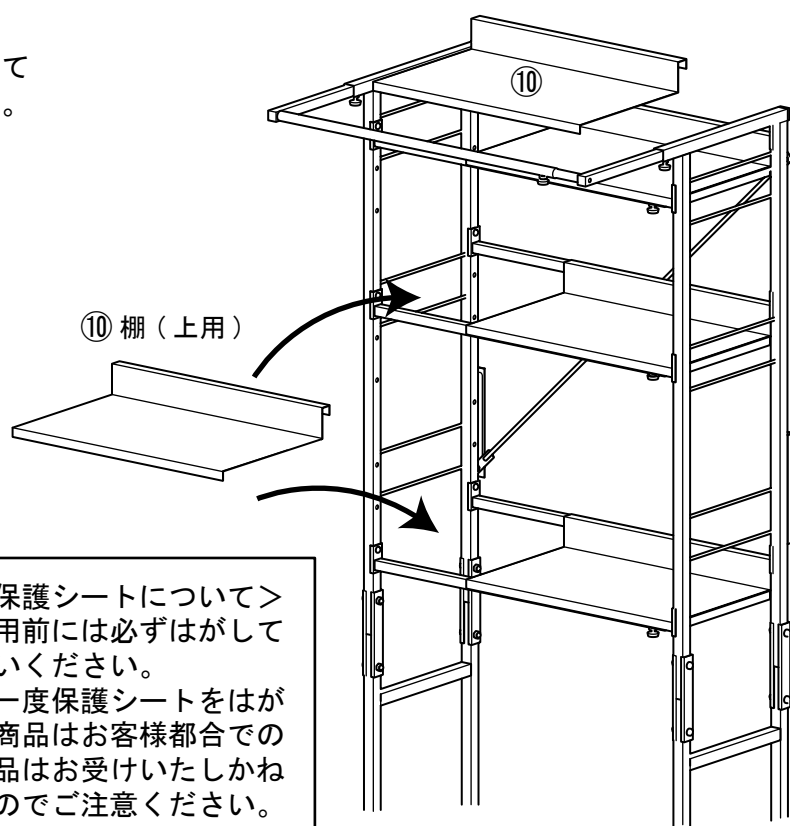
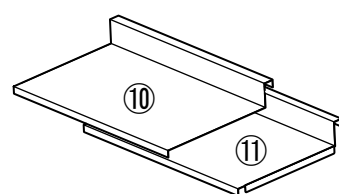
⑬ × 4

手順

9 棚(上用)の取付け

- ・ ⑩棚(上用)と⑪棚(下用)を重ねてラックの幅に合わせてはめ込みます。

棚が入らない場合は、⑪と⑩の重ね方を間違えている可能性があります。再度確認してください。



＜棚保護シートについて＞
ご使用前には必ずはがしてお使いください。
尚、一度保護シートをはがした商品はお客様都合でのご返品はお受けいたしかねますのでご注意ください。

使用部品

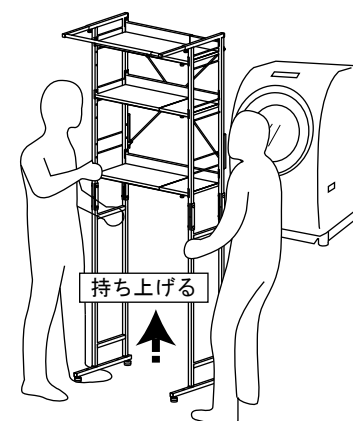
⑩ × 3

手順

11 設置 完成

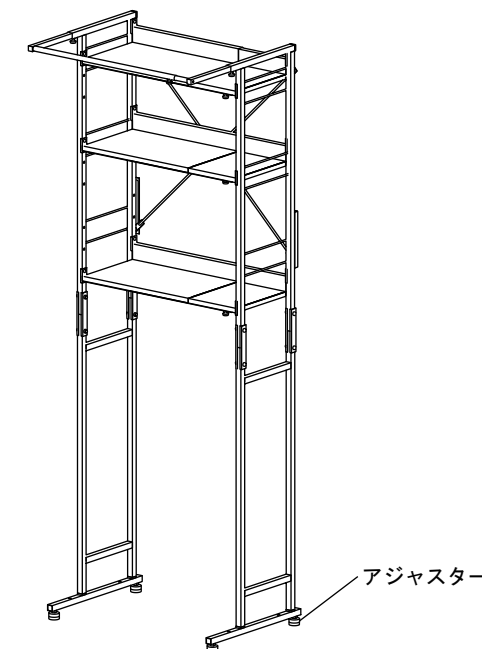
- ・ 本体を持ち上げて設置します。

- ・ 本体脚のアジャスターでぐらつきを微調整したら完成です。



設置作業は二人で必ず持ち上げて設置してください。引きずるとクッションが破損したりはがれてしまう恐れがあります。

アジャスター底のクッションが、ずれないように設置してください。本体の揺れ・歪みの原因となります。



必ず定期的に点検を行い、ネジを締め直してください。