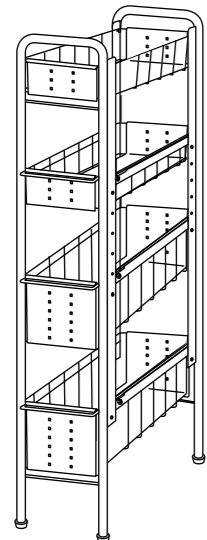


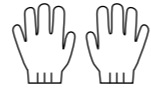
サイドラック 4段 組立・取扱説明書



サイズにより
イメージが違います
耐荷重
1段あたり：約3kg

組み立てる前に

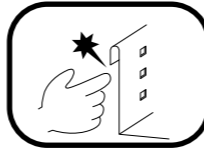
組み立て中に、断面などで思わぬ怪我をなさないように、組み立ての際には、必ず軍手や手袋などで、手を保護してから組み立てを行ってください。



- 組み立て前には必ず部品名と部品数をご確認ください。また、組み立て中に部品を紛失しないようご注意ください。
- 組み立ての際には部品やネジなどをお子様の手の届く所に放置しないでください。
- 組み立て場所は十分広い場所で行ってください。硬い床の場合は柔らかいものを敷いてください。床や壁を傷つけないように十分ご注意ください。
- ネジに合ったドライバーをご用意ください。



注意



キケン



取扱説明書



警告

- 危険ですので傾いた所での使用はしないでください。
- 過度な移動や荷重、片寄った荷重で使用しますと危険ですのでおやめください。
- ストーブなどの火気の近くでのご使用はおやめください。本体や収納物の加熱・火災の原因になります。



注意

- 組立後もネジのゆるみや製品の異常がないか定期点検をしてください。
- 本製品は収納を目的とした商品ですので、それ以外の用途では使用はしないでください。



引き出し各段に片寄った物の入れ方をしないでください。下段が軽いまま上段を引き出すと転倒する危険がありますので、ご注意ください。また、複数段同時に引き出すと転倒する危険がありますので、ご注意ください。

品質表示

品名		サイドラック 4段		
品名		幅14	幅17	幅21
品番		YLS-111	YLS-112	YLS-113
サイズ (cm)	幅(約)	14	17	21
	奥行(約)	48 (取っ手含50.5)		
	高さ(約)	103		
材質	フレーム・カゴ：スチール (クロムメッキ仕上げ) 棚：18-0ステンレス			
原産国	日本			

組立及び品質についてのお問い合わせは

受付時間 AM9:00~PM5:00
(土、日、祝日を除く)
TEL (0256) 35-7405
FAX (0256) 35-5844
フリーダイヤル 0120(11)7405
川口工器株式会社サービス窓口
品質以外のお問い合わせは、
お買い上げの販売店へご連絡下さい。
〒955-0045
新潟県三条市一ノ門2丁目4番45号
川口工器株式会社
<http://www.kawako.net/>

Lot No.

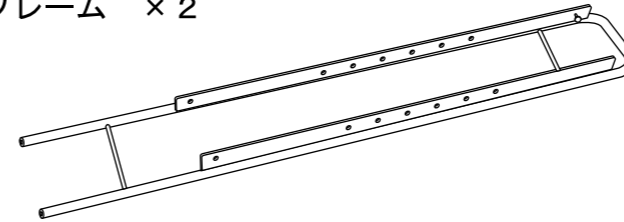
品質などに関しましては十分は管理・検品を実施しておりますが、万が一破損・不備などがございましたら、販売店・あるいは上記連絡先までご連絡をお願いいたします。ご連絡いただく際には、本取扱説明書を手に用意していただき品番・品名・記載されているLotNoをお知らせください。

部品内容

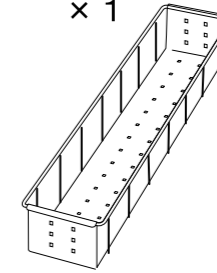
※組立前に必ず部品名と数量を確認してください。

カゴのプレートに貼ってある保護フィルムをいったんはがした商品はお客様都合での返品は、お受けいたしかねますのでご注意ください。

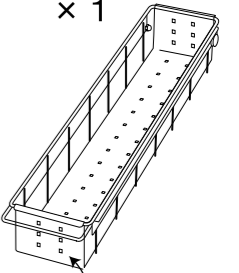
①フレーム × 2



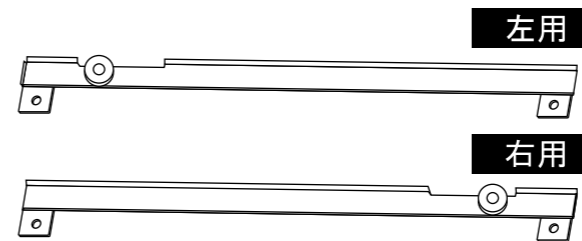
③上段カゴ × 1



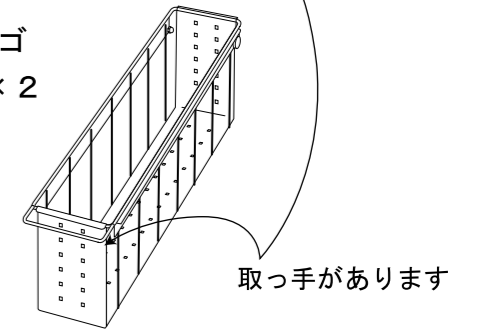
④中段カゴ × 1



②スライドレール × 左右各3

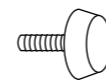


⑤下段カゴ × 2



取っ手があります

⑥アジャスター × 4



⑦ネジ × 12



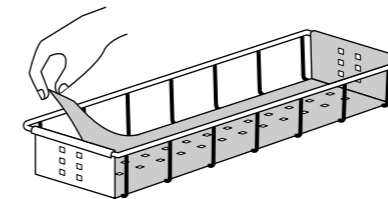
⑧袋ナット × 12



組立手順

1

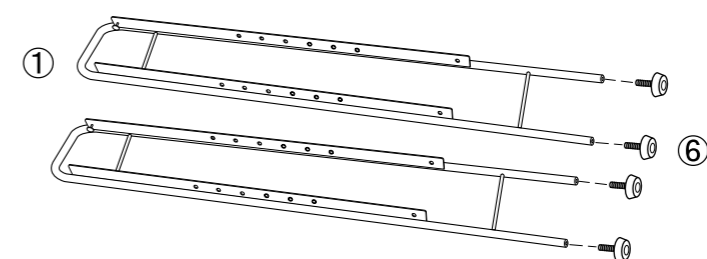
- ③④⑤カゴのプレートに貼ってある保護フィルムを4つとも剥がします。



※保護フィルムについて
ご使用前に必ずはがしてお使いください。
尚、いったんはがした商品はお客様都合での返品は
お受けいたしかねますのでご注意ください。
フィルムがはがしにくい場合は、ドライヤー等で
少し温めるとはがしやすくなります。

2

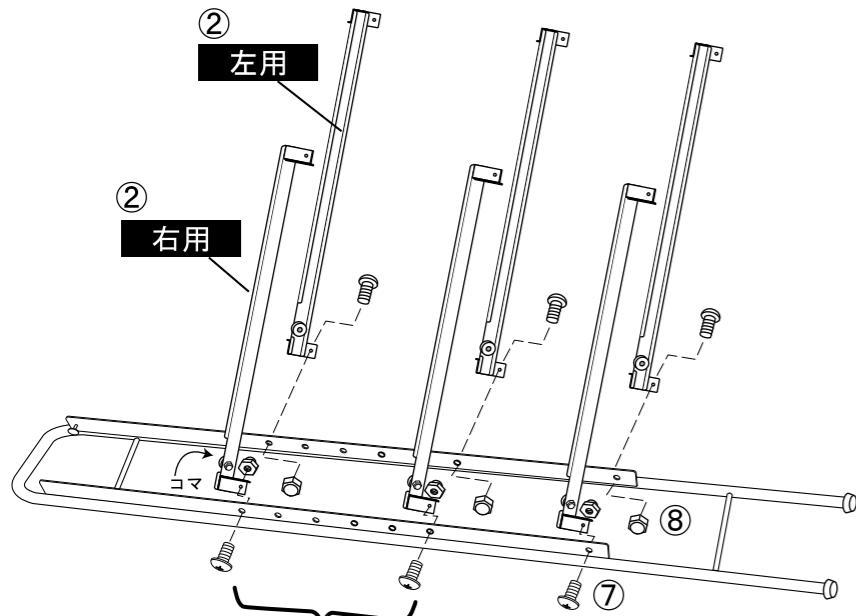
- ①フレーム2本とも、脚に⑥アジャスターを取り付けます。



⑥

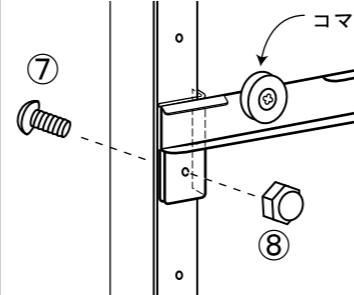
- 3
- ①フレームの最下段の穴に、②スライドレールのコマを内側に向け、また、スライドレールのコマ向きを揃えて、⑦ネジと⑧袋ナットで仮止めします。<図I>参照

・上2段のスライドレールは収納物の高さを考慮して、お好みの高さの位置に取り付けてください。



スライドレール上2段は収納物の高さを考慮して、お好みの位置に取り付けてください。

<図I>
②スライドレールは全てコマ側を同じ方へ取り付けてください。

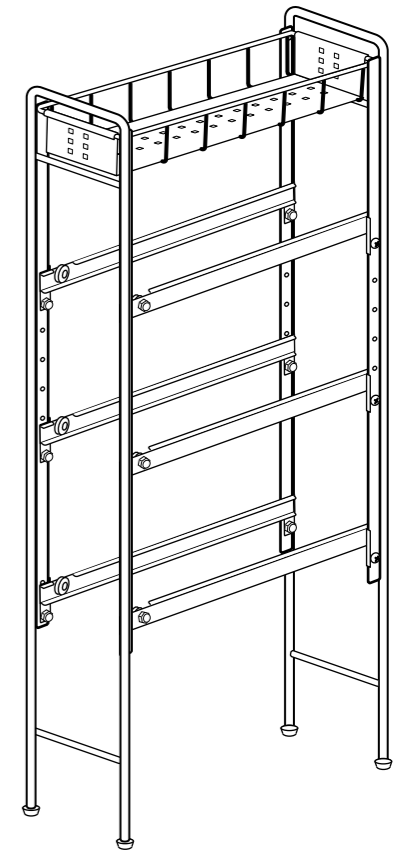
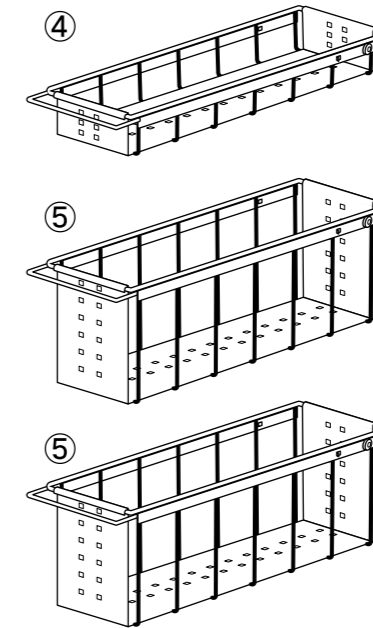
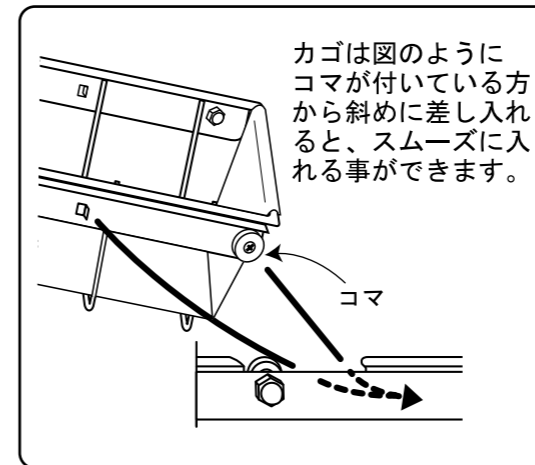


※スライドレールはカゴの高さを考慮した高さに取り付けてください。ネジは仮止めし、最後に調整し本締めしてください。

【注意】

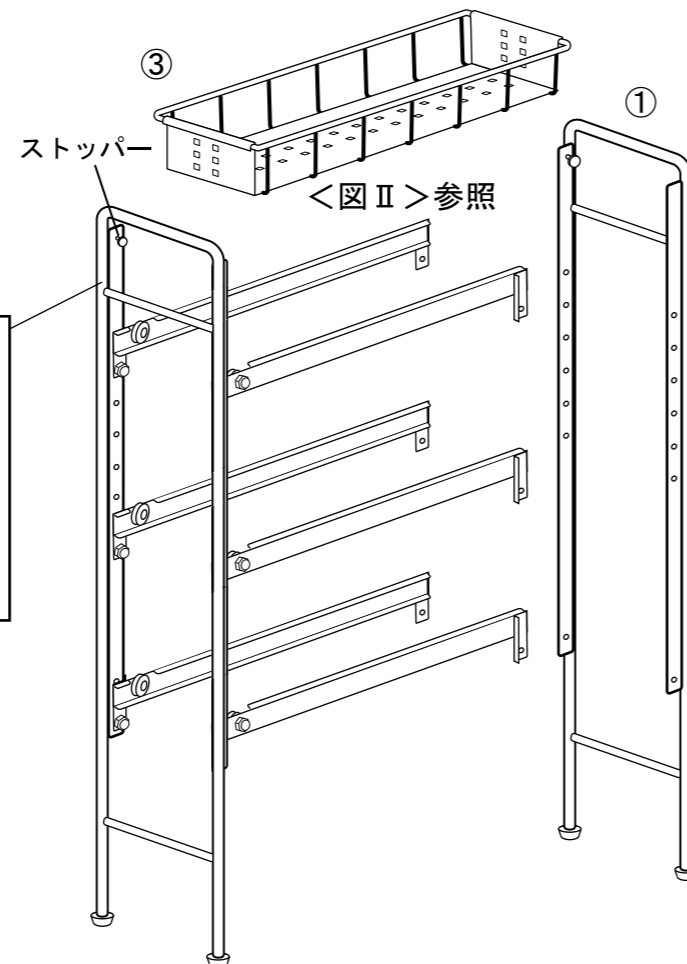
製品の前後への揺れを防ぐ為に、①フレーム穴と②スライドレール穴位置の遊びを最小限にしております。⑦ネジを取り付ける時は穴位置を合わせ、ネジを垂直に入れ、ドライバーを使い取り付けてください。

- 5
- ④中段カゴを上側のレールに、⑤下段カゴを2段目、最下段のレールに取っ手の反対側、レールのコマが付いている方より差し込んでください。



- 4
- 手順3で取り付けしたフレームの上部ストッパーに③上段カゴの枠を乗せます。<図II>参照
 - 上段カゴを挟み込むように、①フレームを手順3同様にスライドレールを⑦ネジと⑧袋ナットで取り付けます。<図I>参照

<図II>
フレームのストッパーに③上段カゴを乗せながら①フレームを挟み込みスライドレールを取り付けてください。



【注意】

③上段カゴは取り付け後の取り外しはできません。組立後は無理に外したり、引っ張ったりしないでください。破損する恐れがあります。

- 6
- 全体のゆがみを調整しながら、仮止めしていた全てのネジを本締めしてください。
 - フレーム底のアジャスターを設置場所に合わせながら高さ調節したら完成です。

アジャスター

