

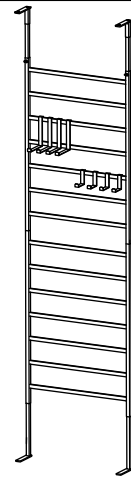
頑丈ディスプレイパーテーションST幅80 組立・取扱説明書

この度はお買い上げいただき誠にありがとうございます。
必ずこの組立説明書をお読みの上、手順通りに正しく組み立てご使用ください。本取扱説明書は保管し、時々読み返していただき、末永くご愛用いただきますようお願い致します。

完成図

合計総耐荷重
約 40 kg

大フック1本あたり 約 5 kg
小フック1本あたり 約 5 kg
ラダー1本あたり 約 10 kg



組立を始める前に

- 部品の確認 ... 組立ての前に部品の名前と部品数が揃っているか確認してください。また組立て中は、部品を紛失しないよう注意してください。
- 組立場所 ... 平らなカーペットや、じゅうたん等の表面の柔らかい床の上で組立てください。床などを傷つけないように十分ご注意ください。
- 設置場所 ... 設置場所の天井強度を確認してください。
- 用意する物 ... プラスドライバー
安定した踏み台
- 組立のご注意 ... 軍手や手袋などで手を保護してから組立を行ってください。設置は2人以上で行ってください。

警告

- 危険ですので傾いた所での使用、片寄った荷重での使用はしないでください。
- ストープや火気の近く、ホットカーペットの上では使用しないでください。火災等の原因となります。
- 天災等の不可抗力やお客様のお取扱い上の不注意、不当な修理・改造による事故・破損等の責任は補償いたしません。

注意

- 組立後もネジのゆるみや製品の異常がないか定期点検をして締め直してください。
- 汚れを落とす時は、薄めた中性洗剤で落とし、乾拭きして下さい。クレンザー、シンナー、ベンジン等は絶対に使用しないで下さい。
- 濡れた洗濯物等をそのまま掛けたりしないでください。サビ等の発生の原因となります。
- 本製品は本商品は間仕切りと壁面装飾、収納を目的ですので、それ以外の用途では使用しないでください。

組立及び品質についてのお問い合わせは

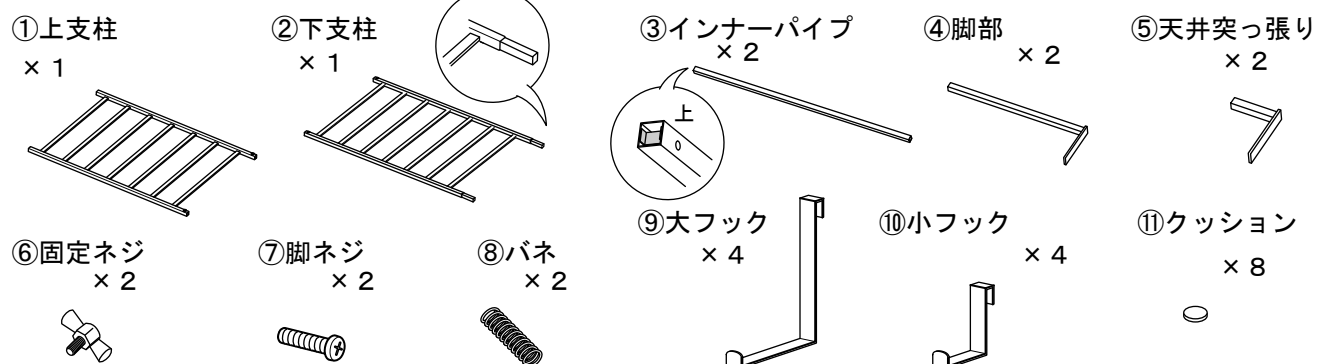
受付時間 AM9:00~PM5:00
(土、日、祝日を除く)
TEL (0256) 35-7405
FAX (0256) 35-5844
フリーダイヤル 0120(11)7405
川口工器株式会社サービス窓口
品質以外のお問い合わせは、
お買い上げの販売店へご連絡下さい。

〒955-0045 新潟県三条市一ノ門2丁目4番45号
川口工器株式会社 <http://www.kawako.net/>

品質表示

- 品名：頑丈ディスプレイパーテーションST幅80
- 品番：ホワイト / YPL-903
ブラウン / YPL-904
- 材質 / 表面加工：スチール / メラミン焼付け塗装
- 寸法：約幅79.8×奥行15×高さ198~263(cm)
- 原産国：日本

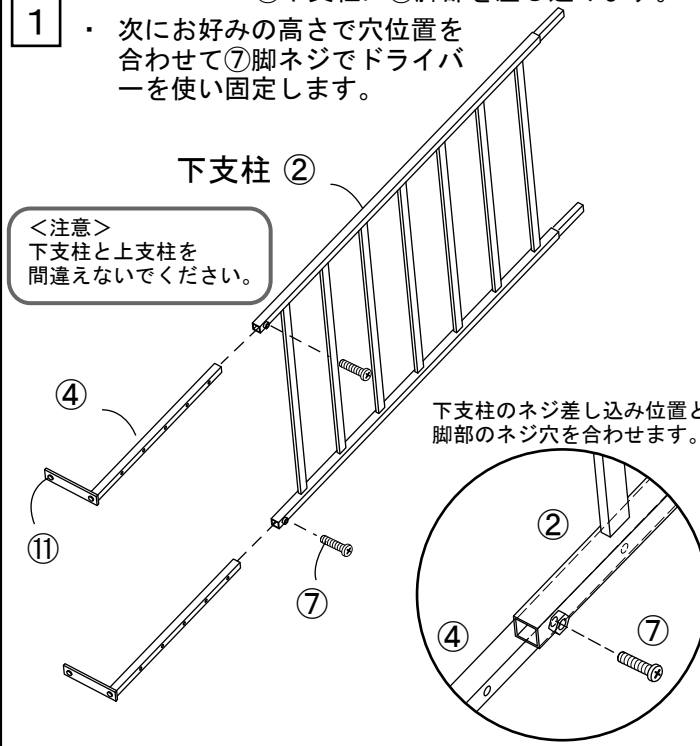
部品図 ※必ず組立て前に部品名と部品数を確認してください。



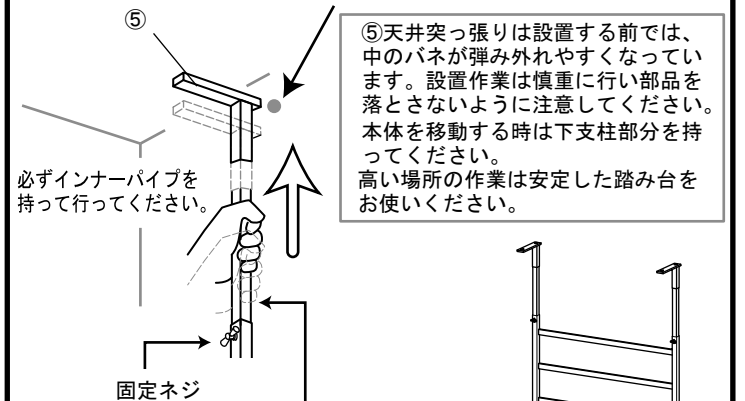
組立前に必ず設置前に設置場所の天井の強度を確認してください。

- 組立手順
- ・ ④脚部に⑪クッションを貼ります。
 - ・ ②下支柱に④脚部を差し込みます。
- 1 次にお好みの高さで穴位置を合わせて⑦脚ネジでドライバーを使い固定します。

<注意>
下支柱と上支柱を間違えないでください。



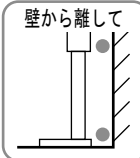
- 3 固定ネジをゆるめて天井に押し付けながら、突っ張らせます。そのまま固定ネジをしっかりと締めてください。



伸縮時の塗装ハガレに注意

固定ネジを締めただまま、伸縮を無理に行いますとインナーパイプの塗装をネジで削ってしまいますので天井突っ張りの伸縮の際は必ずいったん固定ネジを緩め、伸縮の高さを決定してからネジを締め直してください。

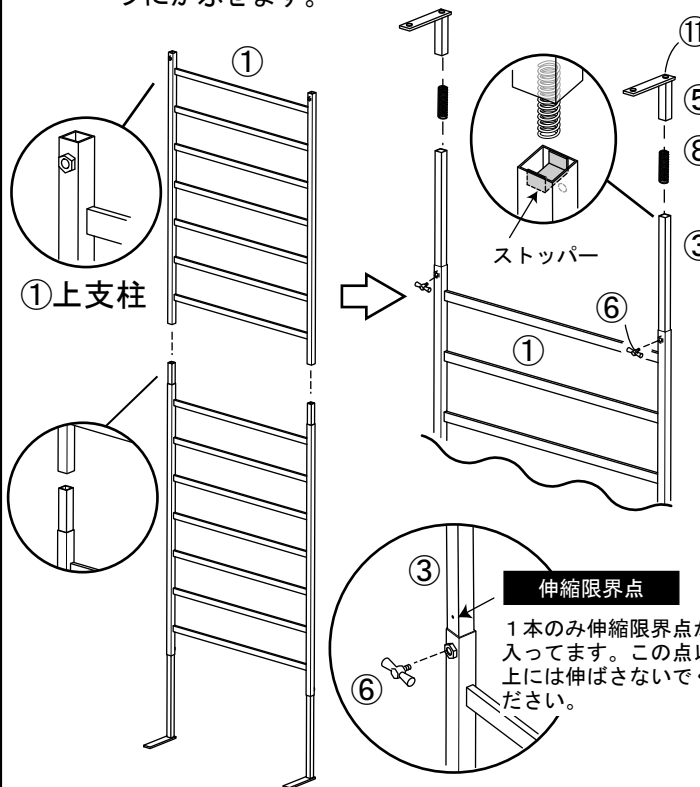
また、壁面などに触れたまま伸縮設置しますと、壁を傷つけたり塗装の色移りをする場合があります。壁から少し離して作業、設置をしてください。



伸縮限界点以上には伸ばさないでください

インナーパイプは伸縮限界点以上には伸ばさないでください。外れてしまったり強度が落ちる可能性があります。

- 2
- ・ ①上支柱をネジ受けを手前にして、手順1の下支柱に差し込みます。
 - ・ ①上支柱に③インナーパイプの内側にストッパーが溶接されている側を上向きにして差し込み、外れない程度に⑥固定ネジで軽く固定します。
 - ・ ⑤天井突っ張りに⑪クッションを貼ります。
 - ・ ⑤天井突っ張りに⑧バネを入れ、インナーパイプにかぶせます。



- 4 ⑨大フック、⑩小フックをお好みの場所に掛けたら完成です。

