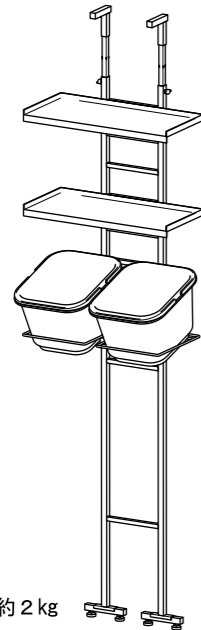


ラダーランドリー バスケット 組立・取扱説明書

この度はお買い上げいただき誠にありがとうございます。
必ずこの組立説明書をお読みの上、組立手順通りに正しく組み立てご使用ください。
本取扱説明書を保管し、時々読み返していただき、
末永くご愛用いただきますよう、お願い致します。



耐荷重
棚 1 段あたり 約 5 kg
バスケット 1 個あたり 約 2 kg

- 部品の確認 … 組立ての前に部品の名前と部品数が揃っているか確認してください。また組立て中は、部品を紛失しないよう注意してください。
- 組立場所 … 組立ては十分な広い場所で行ない、平らなカーペットや、じゅうたん等の表面の軟らかい床の上で組立ててください。フローリングの場合は薄い毛布等を敷いて保護してから行ってください。
- 組立時の注意 … 手袋をはめると安全に作業ができます。設置は2人で行ってください。
- 用意する物 … 安定した踏み台
高さ合わせ用メジャーがあると便利です。

警告

- 商品を設置後に、手を付いたり・もたれかかったり、耐荷重以上の荷重をかけないでください。破損・転倒の恐れがあります。
- 傾いた所での使用、片寄った荷重での使用は危険ですのでしないでください。
- 火気の近くや熱風が直接あたる場所でのご使用はおやめください。

天災等の不可抗力やお客様のお取り扱い上の不注意、不当な修理・改造による事故・破損等の責任は補償いたしません。

品質表示

品名：ラダーランドリー バスケット
品番：ホワイト / LT-653
 ブラウン / LT-654
サイズ：幅約 59.0 × 奥行約 39.5
 × 高さ約 199.5 ~ 263.0 (cm)
材質：本体・棚 / スチール
 (エポキシ樹脂粉体塗装)
 突っ張りパイプ / スチール(クロムメッキ)
 バスケット / ポリプロピレン
原産国：台湾

注意

- 本製品はランドリーラックを目的とした商品ですのでそれ以外の用途では使用はしないでください。
- 組立後もネジのゆるみや製品の異常がないか定期点検をして締め直してください。
- 組立て中など、踏み台等を利用して設置する場合は安全に十分留意されるようお願いいたします。
- 汚れを落とす時は、薄めた中性洗剤で落とした後、直ちに乾拭きして下さい。クレンザー・シンナー・ベンジン等は絶対使用しないで下さい。
- 天井の材質によっては傷をつける恐れがありますので、その場合はあらかじめ保護してから設置してください。
- 防水パンのふちに設置する場合は、強度を確認してください。

組立及び品質についてのお問い合わせは

受付時間 AM9:00~PM5:00
(土、日、祝日を除く)
TEL 0256-35-7405
FAX 0256-35-5844
フリーダイヤル 0120(11)7405
川口工器株式会社サービス窓口
品質以外のお問い合わせは、
お買い上げの販売店へご連絡下さい。

〒955-0045 新潟県三条市一ノ門2丁目4番45号
川口工器株式会社
<http://www.kawako.net/>

部品図 必ず組立前に部品名と部品数を確認してください。

- | | | |
|-------------|------------|-------------|
| ①上支柱 ×1 | ⑤脚 ×2 | ⑩脚用ネジ ×2 |
| ②下支柱 ×1 | ⑥上突っ張り部 ×2 | ⑪保護クッション ×2 |
| ③突っ張りパイプ ×2 | ⑦スプリング ×2 | ⑫バスケット受け ×1 |
| ④棚 ×2 | ⑧アジャスター ×4 | ⑬バスケット ×2 |
| | ⑨固定ネジ ×2 | <工具>六角レンチ |

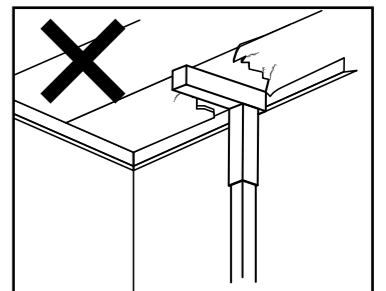
設置場所について

設置する前に天井と床の強度をご確認ください。
柔らかく、十分な強度がない場所、歪みがある場所、畳のような滑りやすい場所では転倒、天井、床の破損の恐れがありますので設置はお控え下さい。
(防水パンに設置する場合も設置場所の強度を確認してください。)
突っ張りパイプは、左右しっかり押しあてて突っ張らせてください。
本体は垂直に立ててください。斜めになっていると突っ張り部分がきかない場合があります。

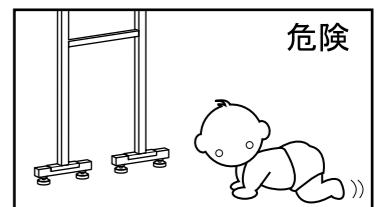
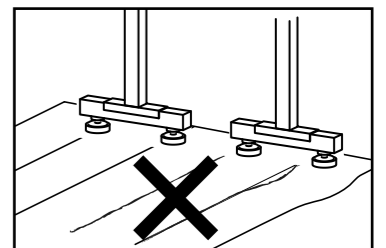
ご使用に際して

- ① 設置後、引っ掛け収納した場合、収納物の重みでつっぱり部が緩む場合があります。点検し、再度つっぱり部の調整をお願いいたします。
- ② 使用中、週に1回程度、つっぱり部やネジが緩んでいないか、点検、調整をお願いいたします。
- ③ 強い力を加えないでください。転倒の恐れがあります。
- ④ つっぱり部は通常の使用を想定したもので耐震の想定はありません。
- ⑤ 取扱説明書に記載の、耐荷重範囲内でのご使用をお願いいたします。
- ⑥ 小さいお子様がいらしゃるご家庭では、つかまったり、引っ張ったりすると大変危険ですのでおやめください。

天井の強度



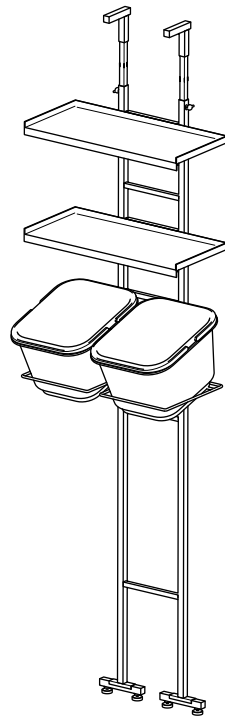
床の強度・歪み 滑りやすい床 柔らかい床



組み立ての前に

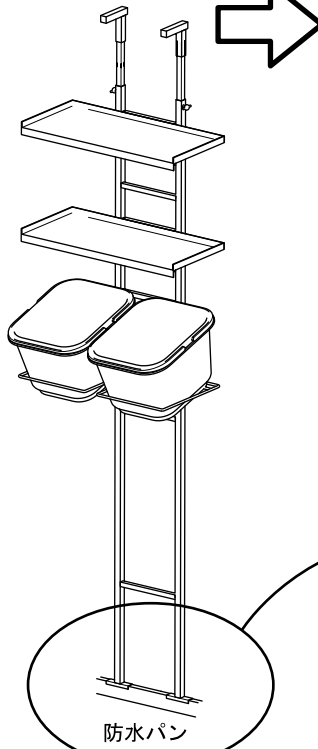
床に設置

手順1より組立



防水パン上に設置

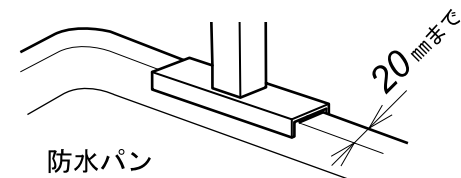
手順2より組立



脚の設置場所を確認してください。どうしても平面に脚の設置場所がとれない場合は下図のように防水パンの縁をご利用ください。その場合は手順1は不要です。手順2から組み立ててください。

平面に脚の設置場所がとれない場合

下図のように防水パンのフチにのせて設置することができます。設置の前に必ず防水パン側の強度を確認してください。設置できる防水パンのフチの幅は、20mmまでです。

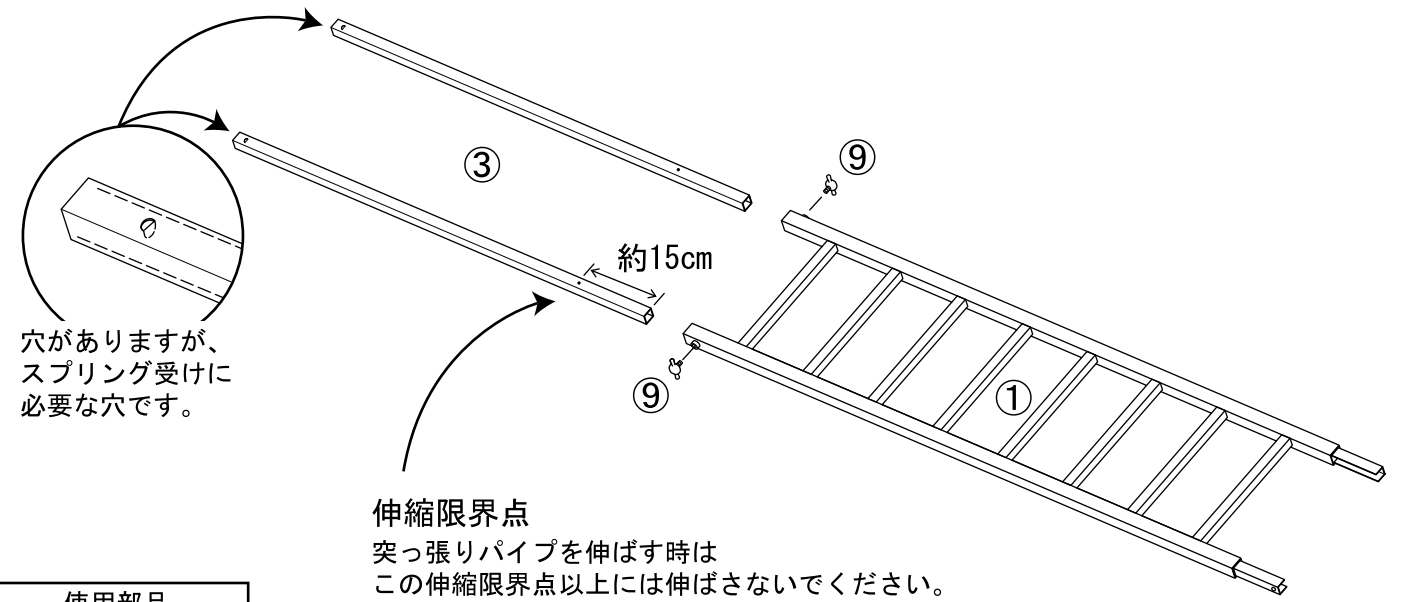


※不要の部品は大切に保管しておいてください。

手順

2 上支柱 突っ張りパイプの組立

- ③突っ張りパイプを、パイプの差し込む向きに注意して①上支柱に差し込みます。(伸縮限界点のある方を差し込んでください)
- ⑨固定ネジで抜けにくい程度に軽く固定します。



伸縮限界点

突っ張りパイプを伸ばす時はこの伸縮限界点以上には伸ばさないでください。強度が落ちたり、抜けてしまう恐れがあります。

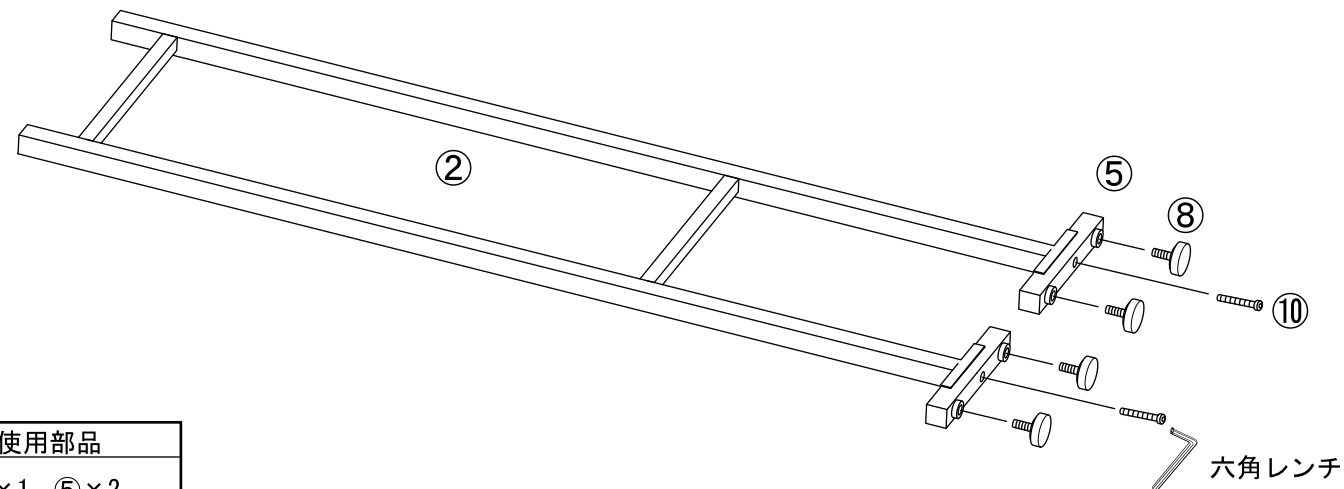
使用部品

- ①×1 ③×2
- ⑨×2

手順

1 下支柱の組立

- ②下支柱に、⑤脚を⑩脚用ネジで六角レンチを使って取り付けます。
- 次に下支柱の脚に⑧アジャスターを入れます。



使用部品

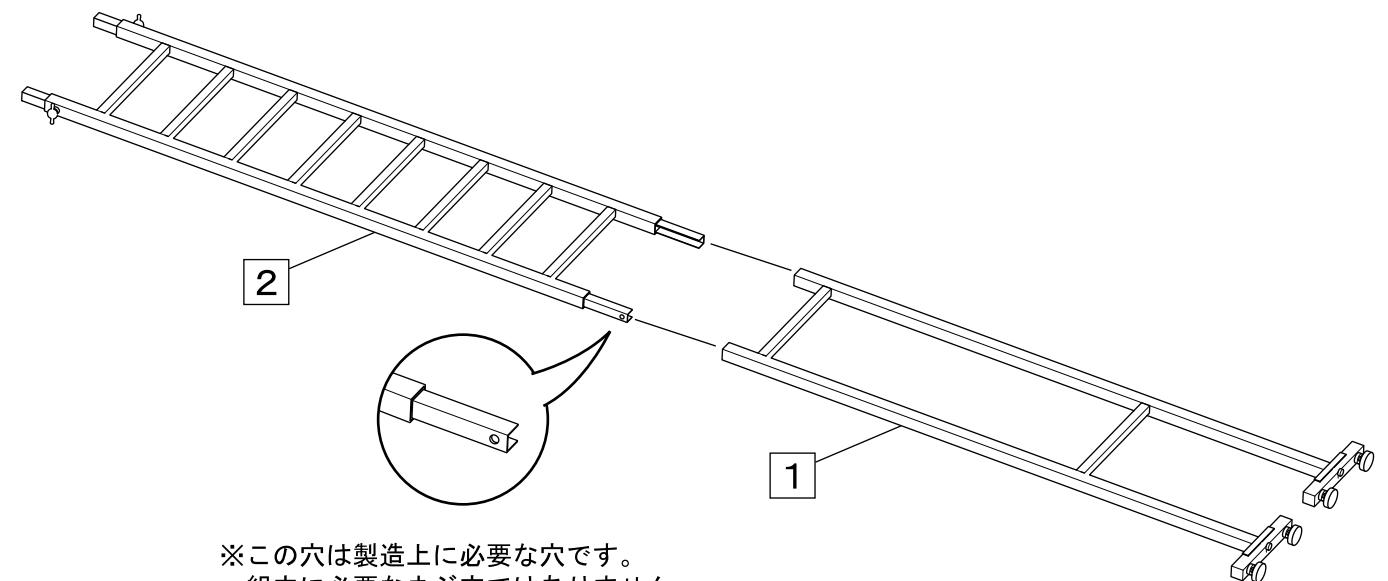
- ②×1 ⑤×2
 - ⑩×2 ⑧×4
- (工具) 六角レンチ

※六角レンチは負荷がかかるほど強く締める必要はありません。

手順

3 上下支柱の連結

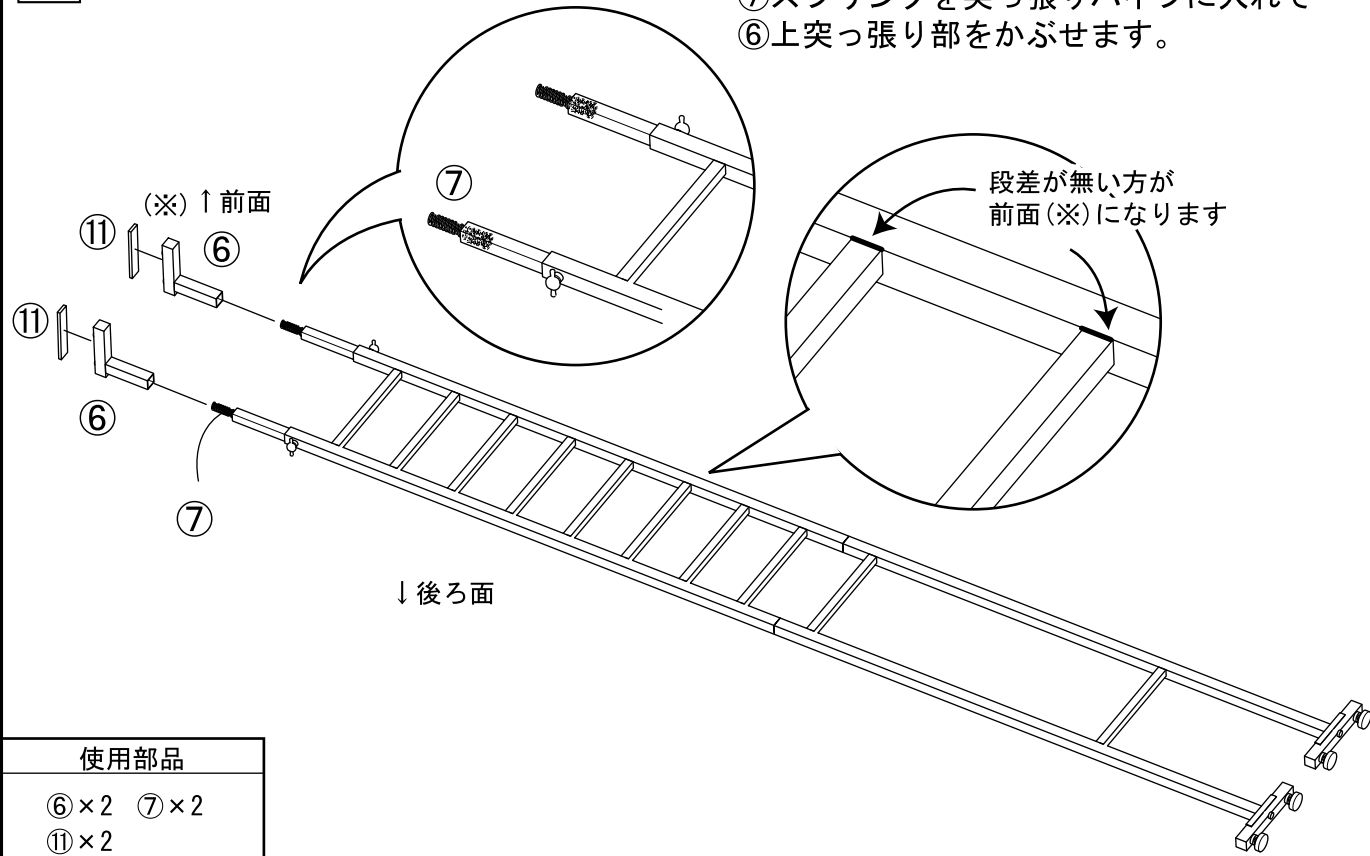
- 手順1で組み立てた下支柱に、手順2の上支柱をはめ込みます。



※この穴は製造上に必要な穴です。組立に必要なネジ穴ではありません。

手順 4 突っ張り部の取付

- ・ ⑥上突っ張り部に⑪保護クッションを貼ります。
- ・ ⑦スプリングを突っ張りパイプに入れて⑥上突っ張り部をかぶせます。



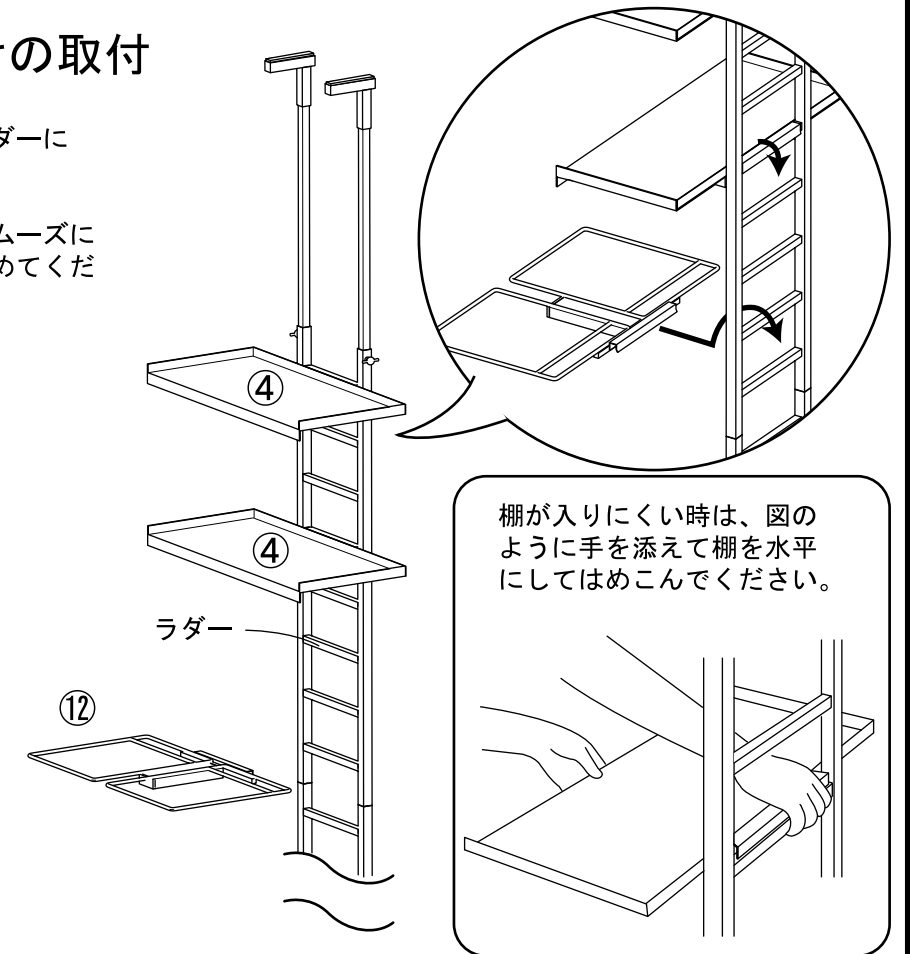
使用部品

- ⑥×2 ⑦×2
- ⑪×2

手順 6 棚、バスケット受けの取付

- ・ ④棚、⑫バスケット受けを、支柱のラダーに掛けます。

※バスケット受けは、バスケットがスムーズに出し入れできるように掛ける位置を決めてください。



安定した踏み台をご用意ください。尚、踏み台、脚立を利用して設置する場合は安全に十分留意されるようお願いいたします。

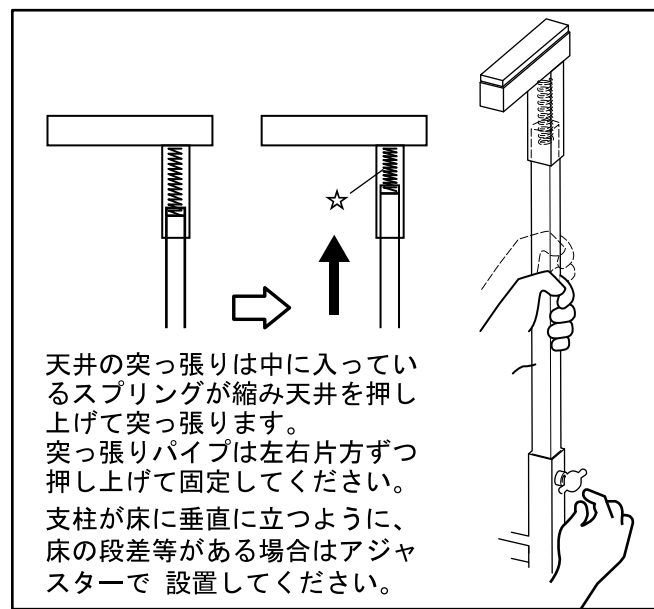
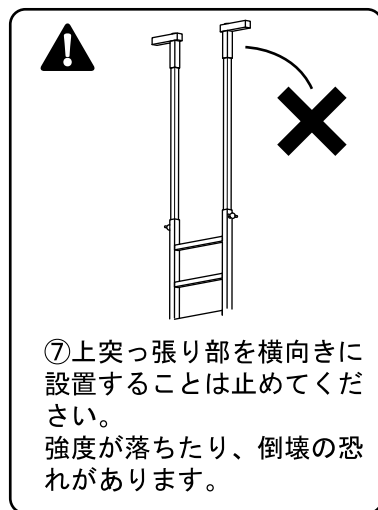
使用部品

- ④×2 ⑫×1

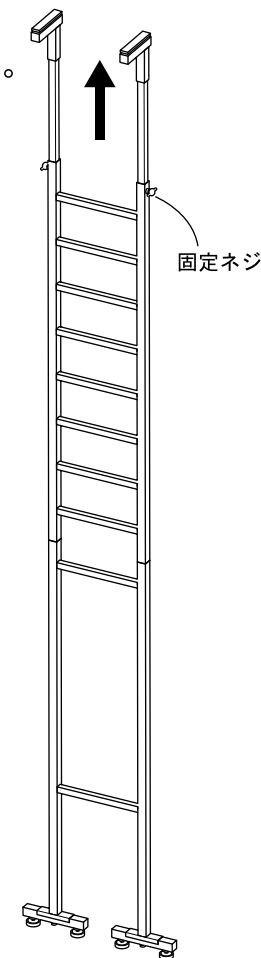
手順 5 設置

必ず天井の強度を確認してください。

- ・ 設置する場所に移動して、突っ張りパイプを持ち固定ネジを一度緩めます。そのまま天井に押し上げて、再び固定ネジを締めて固定してください。



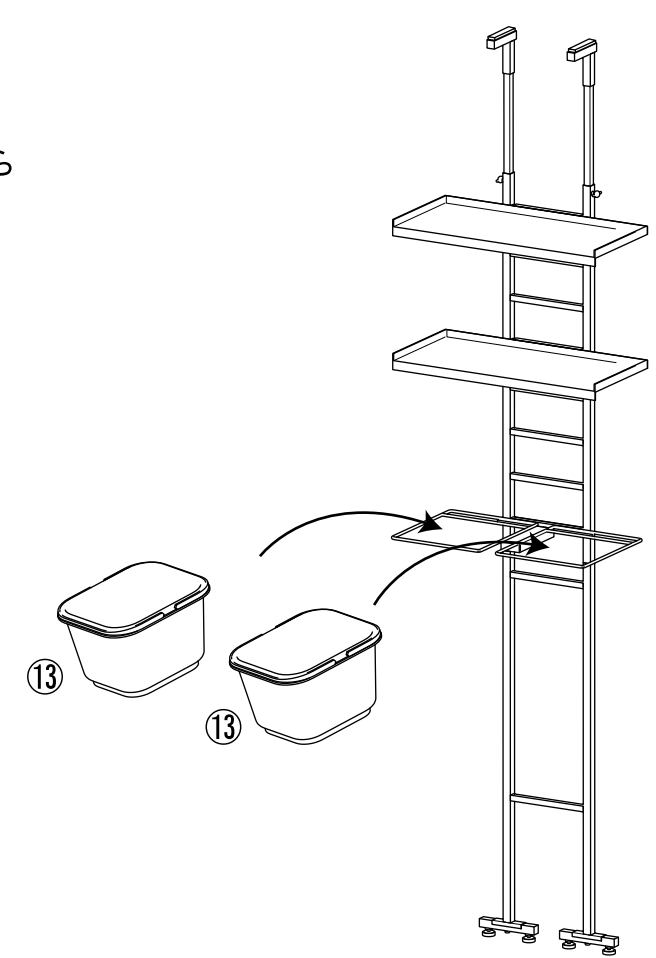
安定した踏み台をご用意ください。尚、踏み台、脚立を利用して設置する場合は安全に十分留意されるようお願いいたします。



手順 7 バスケット 完成

- ・ ⑬バスケットをバスケット受けにのせたら完成です。

使用中も定期的に突っ張りの点検を行い緩んでいたら、突っ張り直してください。



使用部品

- ⑬×2