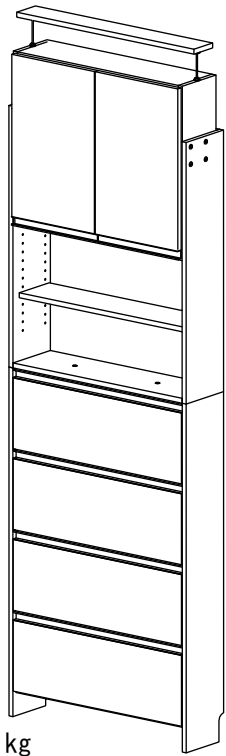


フラップ扉サニタリーラック ハイタイプ 取扱・組立説明書

この度は弊社商品をお買い上げいただき誠にありがとうございます。
本取扱説明書を大切に保管していただき、
読み返して末永くご愛用いただきますよう、お願い致します。



耐荷重 / 棚1段あたり約5kg

品質表示	
品名	フラップ扉サニタリーラック ハイタイプ
品番	幅60 : NR-002 幅75 : NR-004
材質	本体 / プリント化粧繊維板 (クリーンイーゴス紙)
サイズ	幅60 : 約幅60×奥行22×高さ229~259cm (突っ張り部を除く) 幅75 : 約幅75×奥行22×高さ229~259cm (突っ張り部を除く)
原産国	日本

組立及び品質についてのお問い合わせは

受付時間 AM9:00~PM5:00
(土、日、祝日を除く)

TEL (0256) 35-7405

FAX (0256) 35-5844

フリーダイヤル 0120(11)7405

川口工器株式会社サービス窓口

品質以外のお問い合わせは、
お買い上げの販売店へご連絡ください。

〒955-0045

新潟県三条市一ノ門2丁目4番45号

川口工器株式会社

http://www.kawako.net/

警告

- 塗料・接着剤等の臭いがこもっている場合がございますので、梱包を開けて作業をする際は、換気に注意し通気性を良くして行ってください。
- 水平な場所でご使用ください。傾いた場所やガタツキのある場所で使用していると強度が落ちたり、倒れて壊れたりしてケガをする恐れがあります。畳や柔らかなカーペットの上などには設置しないでください。突っ張り機能が働かず、重大な事故怪我の原因となります。
- 片寄った荷重や耐荷重以上の重い物をのせないでください。破損する恐れがあります。
- 火気の近くでのご使用は危険ですのでおやめください。

注意

- 本製品は収納を目的とした商品ですのでそれ以外の用途では使用はしないでください。
- 直射日光や熱、冷暖房機器の強風が直接当たらないようにしてください。側板が反ったり変色する原因となります。
- フローリングなど設置する床の材質によって傷の付く恐れがある場合は、床を保護するなど注意してください。
- 扉の開閉は乱暴にしないでください。突っ張りが外れる恐れがあります。
- 移動する場合は必ず収納物を全て取り除いてから、2人以上で本体を持ち上げてください。また、天井の突っ張りを解除する時は、突っ張り板が落下しないように慎重に外してください。
- ネジや突っ張りが緩んでいないか、定期的に点検をして締め直してください。
- 本品に乗って遊んだり、踏み台代わりに使用しないでください。倒れて怪我をする恐れがあります。お子様のいるご家庭では、近くで遊んだりしないように特に注意してください。

お手入れ方法

本体には「クリーンイーゴス紙」を用いています。汚れがつきにくく落ちやすい素材ですが、汚れた場合は、すぐに拭き取るようにしてください。放置され、時間が経った汚れは落ちにくく、拭き取れない場合もありますのでご注意ください。クレンザー・シンナー・ベンジン等は絶対に使用しないでください。塗装が剥がれてしまう恐れがあります。汚れを落とす際は、あらかじめ目立たない位置で試してから行ってください。たわしの使用は傷がついてしまいますので、おやめください。

天災等の不可抗力やお客様のお取り扱い上の不注意、不当な修理、改造による故障破損等は補償いたしません。

- 部品の確認 … 組立ての前には部品の名前と部品数が揃っているか確認してください。また、組立中は部品を紛失しないよう注意してください。
- 組立場所 … 平らなカーペットやじゅうたん・毛布等表面の軟らかい床の上で組み立ててください。フローリングの場合は床を必ず保護して組み立てを行ってください。
- 用意する物 … ネジに合ったドライバーをご用意ください。安定した踏み台。
- 組立の注意 … 手袋をはめますと安全に作業ができます。二人以上で組立設置を行ってください。



部品内容 ※必ず、組み立て前に部品名と部品数をご確認ください。

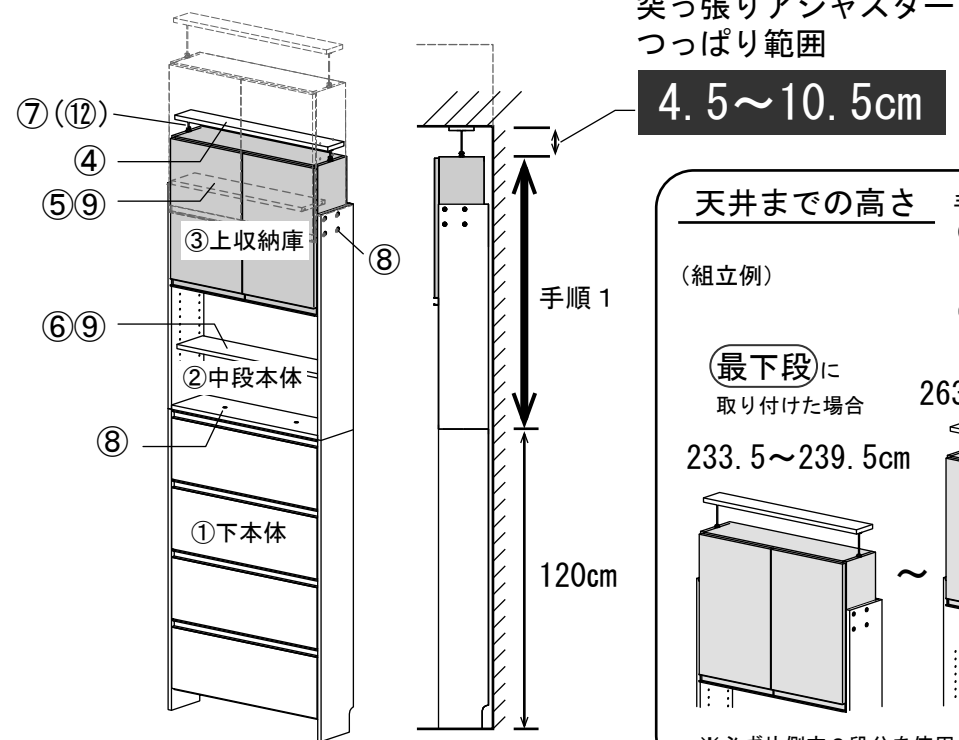
①下本体 × 1	②中段本体 × 1	③上収納庫 × 1	④突っ張り板 × 1
⑦突っ張りアジャスター × 2	⑧ネジ × 10	⑨ダボ × 8	⑩クッション × 2
			⑪目隠しシール × 10
			⑫スパナ(工具) × 1

⑤中段棚 (長い) × 1
⑥収納庫棚 (短い) × 1

⑩⑪はお好みで貼ってください (手順3)

組み立て前に 組み立て前に、天井までの高さを測り、組み立ての目安にしてください。

<使用部品図>

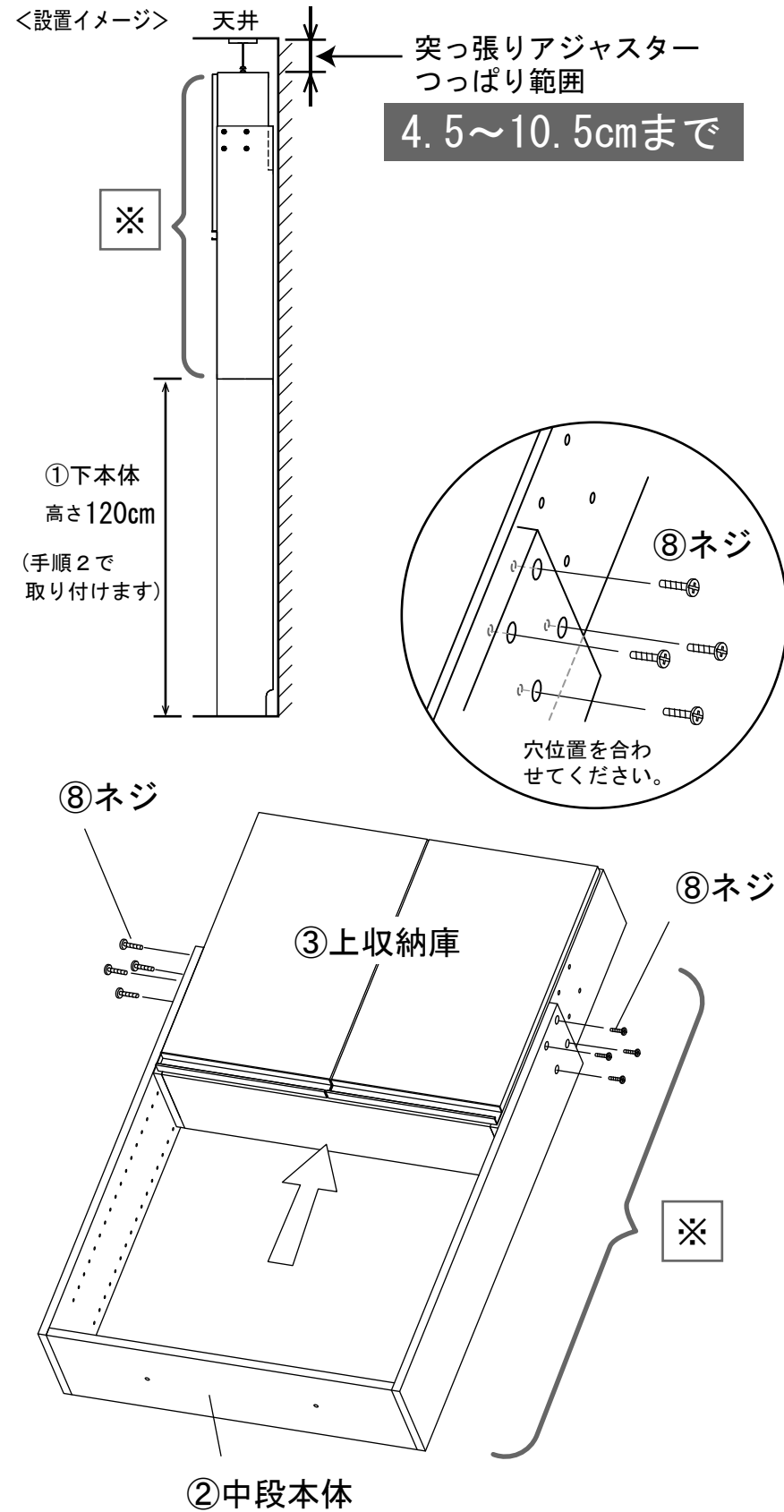


天井までの高さ		手順1の上収納庫を取り付ける位置は6cmピッチの6段階から選べます。
(組立例)	最上段に 取り付けられた場合	最上段に取り付けた場合 263.5~269.5cm
	最下段に 取り付けられた場合	233.5~239.5cm
	穴4段分上	257.5~263.5cm
	穴3段分上	251.5~257.5cm
	穴2段分上	245.5~251.5cm
	穴1段分上	239.5~245.5cm
	最下段に取り付けた場合	233.5~239.5cm

※必ず片側穴2段分を使用してください。

1

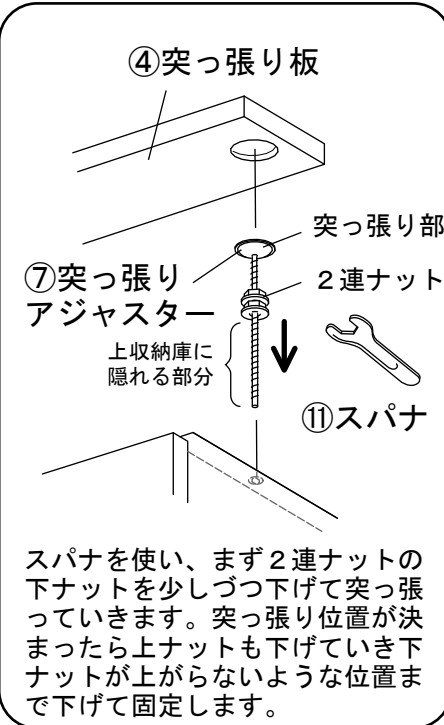
- ・セットして梱包されている②中段本体と③上収納庫をずらして、設置する場所の天井の高さに応じて長さを決めます。(設置イメージ ※参照)
- ・中段本体と上収納庫の穴位置を合わせて⑧ネジでプラスチックドライバーを使い仮止めします。



2

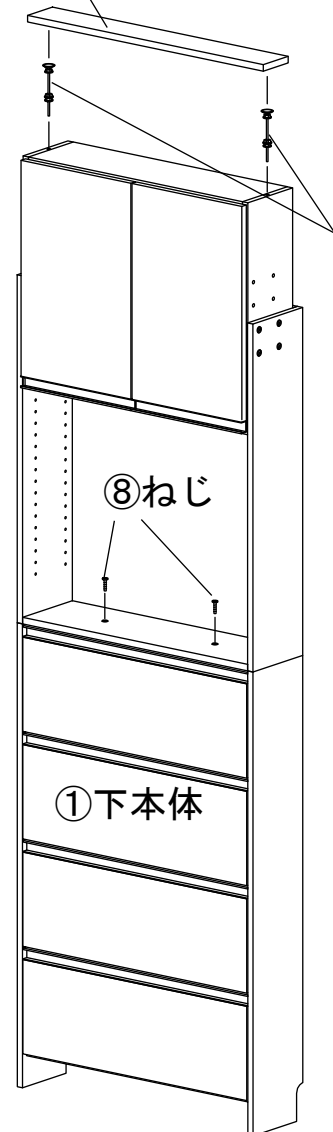
- ・⑦突っ張りアジャスターについている2連ナットを手で回し上げ、ナットより上の突っ張り部をあらかじめ短くしておいてから、上収納庫の上部に差し込みます。
- ・①下本体を使用する場所へ移動させます。
- ・手順1の中段本体と上収納庫を①下本体に乗せて、⑧ネジでプラスチックドライバーを使い固定します。
- ・本体側面のネジを本締めします。
- ・突っ張りアジャスターの上に④突っ張り板を図のようにのせ、工具の⑪スパナを使い天井にしっかりと突っばらせます。

天井の強度がある場所に設置してください。



④突っ張り板

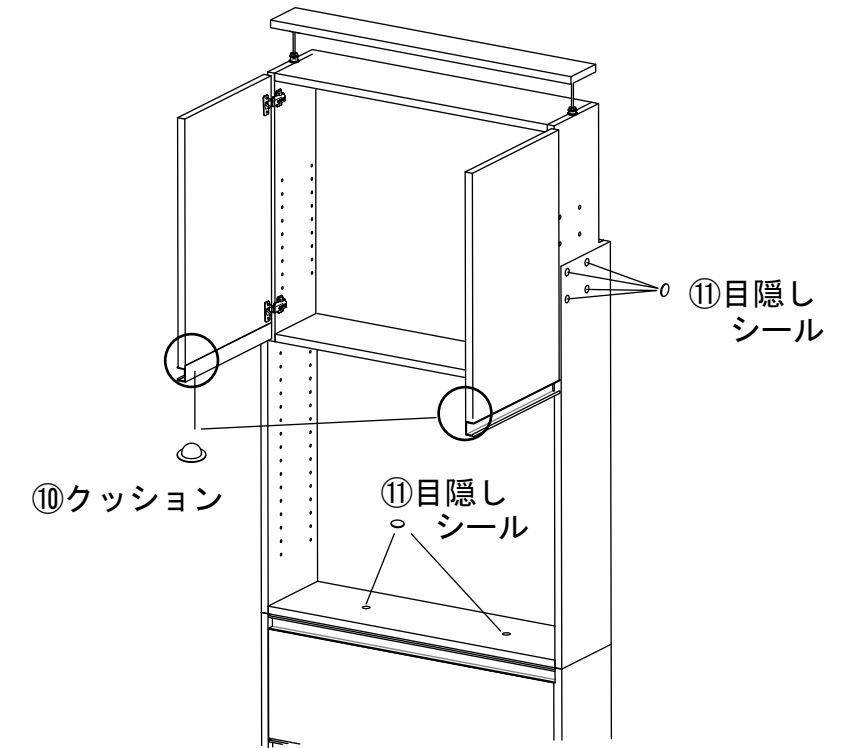
⑦突っ張りアジャスター



必ず二人以上で行ってください。高い場所の作業は安定した踏み台を使い、十分に注意して行ってください。

3

- ・扉の開閉音が気になる方は、お好みで⑩クッションを扉の内側に左右1ヶ所ずつ貼り付けます。
- ・お好みで⑪目隠しシールをネジを取り付けた穴に、貼ってください。



4

- ・⑤中段棚は、⑨ダボをお好みの高さの穴に差し込んで棚をのせてください。
- ・同様に、⑥収納庫棚も⑨ダボをお好みの高さに差し込み、棚をのせたら完成です。

収納後、荷重をかけた状態で天井の突っぱりが緩んでないか確認し、しっかりと突っばらせてください。

定期的に点検を行い安全にお使いください。工具は組み立て説明書と一緒に保管しておいてください。

