

使用部品図

組立手順 1 **キャスターまたは、アジャスターの取付**

本商品は
 本体を「移動する」使い方用に⑨キャスター、
 「移動しない」使い方用に⑩アジャスターが付属されています。
 どちらの使い方をするか、あらかじめお選びいただき、部品をお取
 り付けください。また、余った部品は保管しておいてください。

キャスター • ①ベースに⑨キャスターを工具のスパナを使い取り付けます。
アジャスター • ①ベースに⑩アジャスターを取り付けます。

スパナ

＜キャスター取付の前に＞

部品番号⑨ストッパー付キャスターを取り付ける前に、キャスターのロックレバーが正常に機能するか確認をお願い致します。まれに初期設定でロックレバーが固めに設定されている場合がございますが、軍手等をつけてロックレバーを数回開閉し、調整して頂きますとスムーズにロックの開閉が可能になります

キャスター6個のうちストッパー付3個のキャスター位置は操作しやすい場所を選んでお取り付け下さい。

＜使用部品＞
 ①×1 (⑨×6 ⑩×6)
 工具：スパナ

組立手順 2 **下支柱の取付**

• ベースに④下支柱を⑥ネジ太に⑦ワッシャーを通し、工具の六角レンチ太を使い仮止めします。

※ 手順3に上支柱との穴位置を調整する為ここではきつく締めないでください。

下支柱のネジ穴がベースの中心から放射線状に向くように仮止めしてください。

六角レンチ太

＜使用部品＞
 ④×3 ⑥×3 ⑦×3
 工具：六角レンチ太

※イメージはキャスター取付の場合です。

組立手順 3 **上支柱・下ハンガーの取付**

• 下支柱のネジ穴の向きをあわせながら⑤上支柱をしっかりとはめこみます。
 • 支柱の穴と③下ハンガーのプレートネジ穴をあわせ、図のように内側より⑥ネジで六角レンチ太とスパナを使い3ヶ所仮止めします。
 • 次に下ハンガーのプレート穴と支柱穴を合わせて内側より⑥ネジ、支柱外側より⑧袋ナットで六角レンチ太とスパナを使い仮止めします。

例：下段設置

下ハンガーは高さをお好みで3ヶ所から選ぶことができます。取り付ける位置によって③下ハンガーの向きが上下変わりますので、下図をご覧の上、組み立ててください。
 ※支柱の穴は下ハンガー取り付け後1つ空いたままになります。

下ハンガーからベースまでの内寸() (約69cm) 下段 (約74cm) 中段 (約74cm) 上段 (約79cm)

下ハンガーの取り付け高さは、左枠内()の寸法を参考にして決めてください。

＜使用部品＞ ③×1 ⑤×3 ⑥×6 ⑧×3
 工具：六角レンチ太 スパナ

組立手順 4 **上ハンガーの取付**

• ②上ハンガーの上下確認して、上側に⑬接続パイプBを⑥ネジ太で六角レンチ太を使い取り付けます。
 • 次に、本体上部に図のように ⑬接続パイプBを取り付けた方を上向きにして⑥ネジ太で⑦ワッシャーを通し、六角レンチ太を使い仮止めします。

段差が無い方が下向きです。接続パイプBは上側に取り付けてください。

本体を横にして組立てると安全に作業ができます。

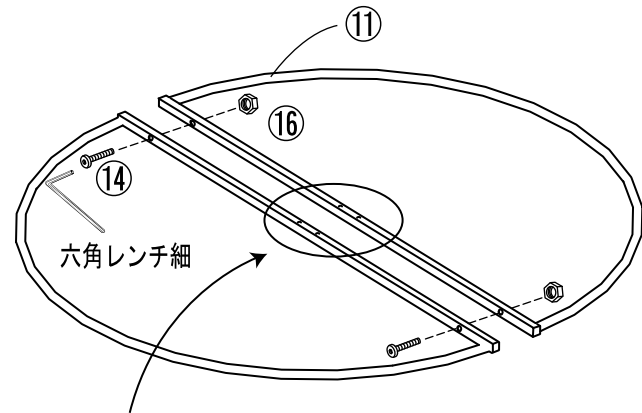
六角レンチ太

＜使用部品＞
 ②×1 ⑥×4 ⑦×3 ⑬×1
 工具：六角レンチ太

組立手順

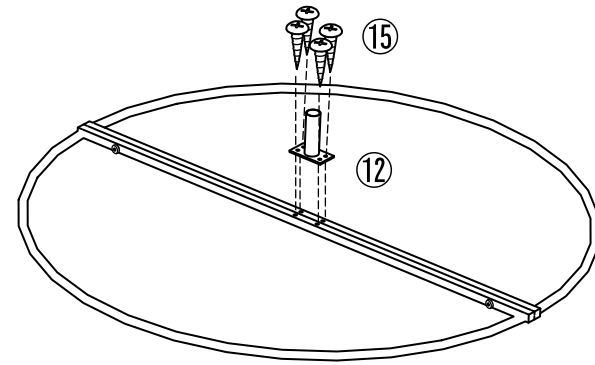
5 カバー受の組立

- ⑪カバー受2本を図のようにあわせ置き、⑭ネジ細と⑯ナットで、工具の六角レンチ細を使い仮止めします。



穴の向きを揃えてください。

- 次に⑫接続パイプAを⑮タッピングネジでドライバーを使い、押し込みながら取り付けます。



[注意] ⑮タッピングネジは受け側にネジ山をつくりながら入るネジです。ねじ込む際には、ある程度、力が必要です。力を加えて取り付けてください。

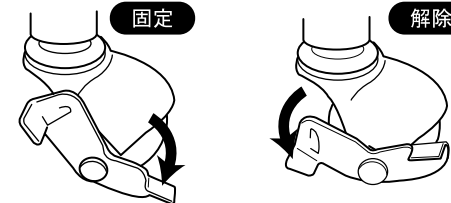
<使用部品>
⑪×2 ⑫×1 ⑭×2 ⑮×4
⑯×2 工具：六角レンチ細

組立手順

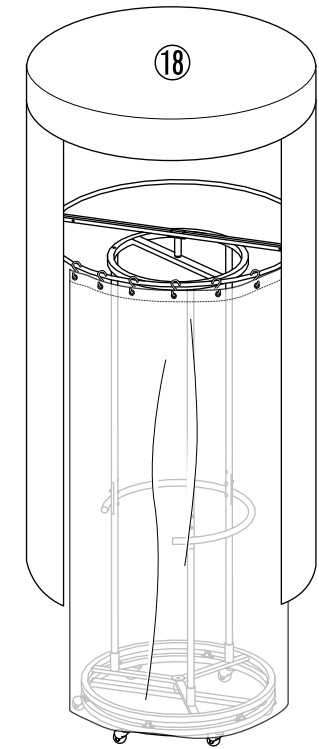
7 外カバーの取付

- ⑱外カバーを本体にかぶせます。(洗濯マークタグがある方が内側)
- キャスター使用の場合はストッパー付きを確認して使いやすい位置になるように向きに合わせて設置してください。アジャスター使用の場合は、設置の際は必ず持ち上げて移動させてください。

キャスターストッパー操作方法



! キャスター使用の時に本体を移動させる際は、必ずキャスター3個のストッパーを解除してから移動させてください。ストッパーを固定したままですと、床を傷つけてしまう恐れがあります。アジャスターで使用の場合は移動の際は、必ず本体を持ち上げてください。ひきずって移動しますと床を傷つけてしまう恐れがあります。



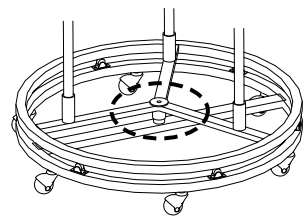
<使用部品>
⑱外カバー ×1

組立手順

6 カバー受の取付

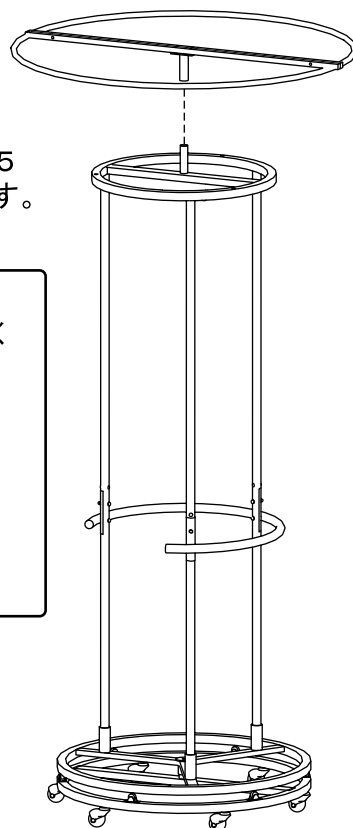
- 取り付けした全てのネジを調整しながら、本締めしてください。
- 本体を慎重に立て、手順5のカバー受をはめ込みます。

<注意>
ベースの中心(○)はきつく締めないでください。



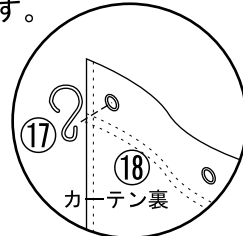
重量がある商品ですので、本体を立てる時は二人以上で行ってください。

高い場所の作業は安定した踏み台をご用意ください。

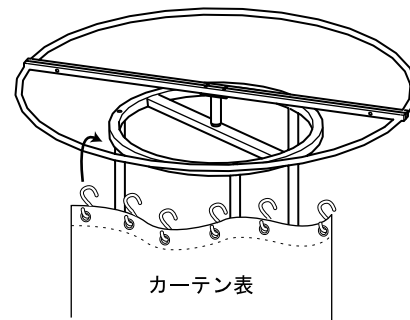


前カーテンの取付

- ⑱前カーテンのリングに⑲フックを通します。

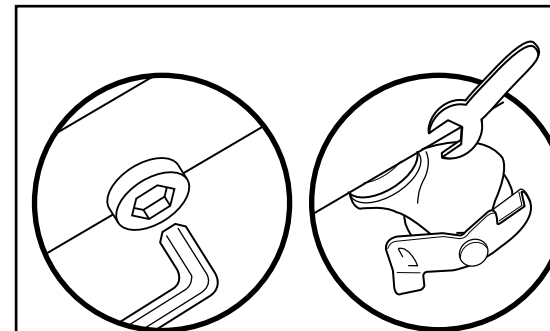
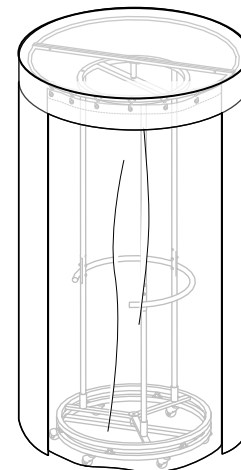


- カバー受にフックを引っ掛けます。



<使用部品>
⑲×6 ⑱前カーテン ×1

定期点検



金具やネジ・キャスターは長い間使用していると少しずつ緩む事があります。定期的に点検を行い各部を締めなおし、安全にお使いください。工具は定期点検時に必要ですので無くさないようにご注意ください

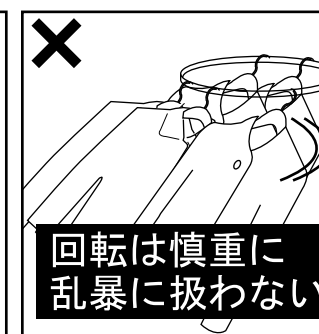
使用上の注意



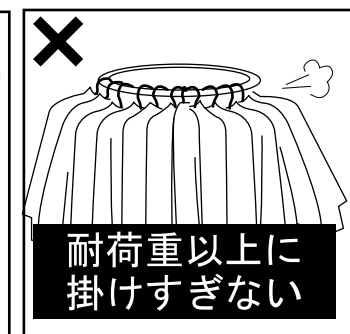
バランスよく



片寄った荷重で使用しない



回転は慎重に乱暴に扱わない



耐荷重以上に掛けすぎない