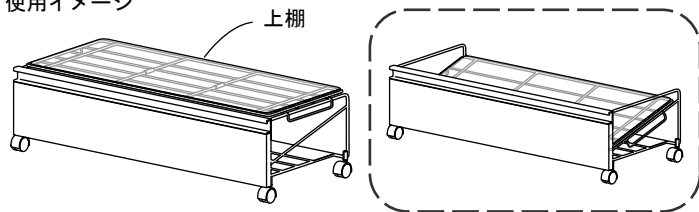


木パネル下駄箱下シューズラック L 組立・取扱説明書

この度はお買い上げいただき誠にありがとうございます。

本取扱説明書を大切に保管していただき、読み返して末永くご愛用いただきますよう、お願い致します。

使用イメージ



耐荷重：棚1段あたり 約2.5kg

<部品>

①キャスター

× 4



②滑り止め用チューブ

× 2



チューブは押しつぶすと切れ目がわかります。

③スパナ × 1



スパナは点検時に必要ですので、大切に保管しておいてください。



注意

- 本製品は靴の収納を目的とした商品ですので、それ以外の用途では使用はしないでください。
- 水平な場所に設置してください。
- シートが汚れた時は優しく手洗いし、完全に乾いてから設置してください。
- 踏み台にはしないでください。



警告

- 商品に乗ったり、靴以外の重い物を載せたりしないでください。
- 火気の近くや熱風が直接あたる場所でのご使用はおやめください。
- 過度な移動や、片寄った荷重での使用は破損、転倒する危険がありますので、おやめください。

天災等の不可抗力やお客様のお取扱い上の不注意、不当な修理・改造による事故、破損等は補償いたしかねます。

品質表示

品名	木パネル下駄箱下シューズラック L
品番	ホワイト / SE-07 ブラウン / SE-08
材質	本体 / スチール (メラミン焼付塗装) 木パネル / プリント化粧繊維板 敷板シート / ポリプロピレン
サイズ	約 幅77.5 × 奥行32 × 高さ20 (cm) (棚板上段設置時：高さ21)
原産国	日本

商品の品質についてのお問い合わせは

受付時間 AM9:00~PM5:00
(土、日、祝日を除く)

TEL (0256) 35-7405

FAX (0256) 35-5844

フリーダイヤル 0120(11)7405

〒955-0045 新潟県三条市一ノ門2丁目4番45号

川口工器株式会社サービス窓口

品質以外のお問い合わせは

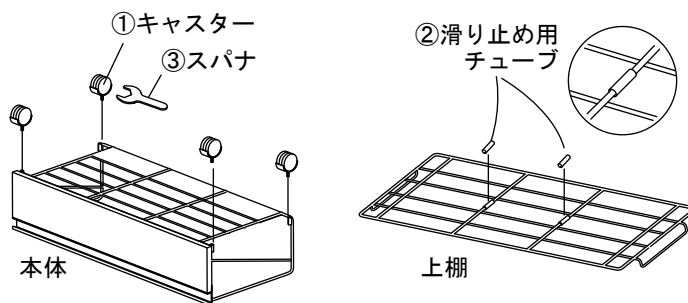
お買い上げの販売店へご連絡ください。

<http://www.kawako.net/>

組立て方法

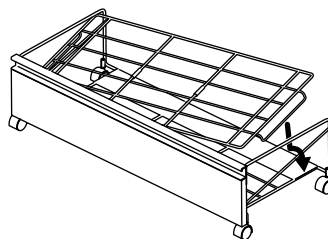
組立て場所は十分広い場所で行い、商品や床を傷つけないように、毛布などで床を保護してから行ってください。

- ① 上棚を外して、本体を裏返します。
- ② キャスターを下図のように手で回し入れ、スパナを使って固定してください。(締め付けすぎないでください)
- ③ 上棚に滑り止め用チューブをはめ込みます。



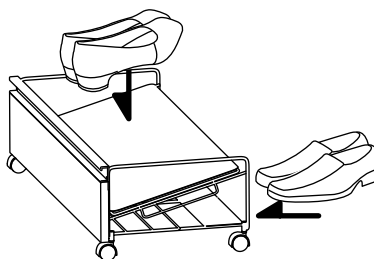
- ④ 上棚を本体にはめ込み、半透明のシートを載せたら完成です。
キャスターは定期的に点検をして締め直してください。

上棚を斜め設置する場合



上棚を左図のように、本体脇に掛けてご使用ください。

指を挟まないように、注意してください。



上棚を斜めに設置する場合、靴の収納は左図のように上段と下段で向きを変えて収納してください。