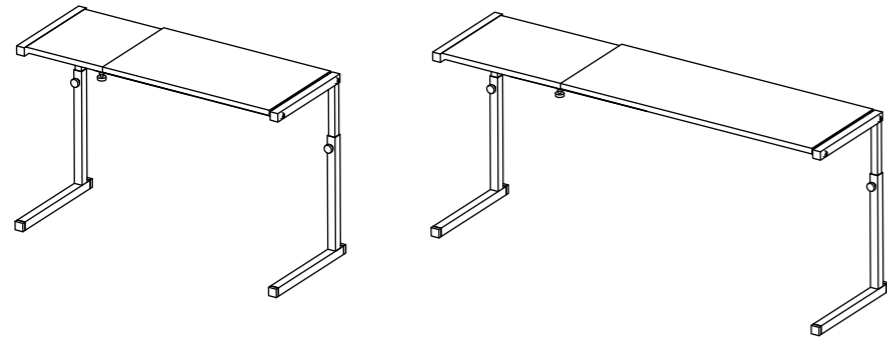


# シンク上カウンターラック 組立・取扱説明書

この度は弊社商品をお買い上げいただき誠にありがとうございます。

本取扱説明書を大切に保管していただき、読み返して末永く、ご愛用いただきますようお願い致します。



スリム : SK-190

ワイド : SK-191

天板耐荷重  
約 10 kg

## 取扱説明書

- 警告**
- 危険ですので傾いた所での使用はしないでください。
  - 過度な移動や荷重、片寄った荷重で使用しますと危険ですのでおやめください。
  - ストーブなどの火気の近くでのご使用はおやめください。本体や収納物の加熱・火災の原因になります。

- 注意**
- 本製品は天板上に物を置くことを目的とした商品ですので、それ以外の用途では使用しないでください。
  - 組立後も各接続部分のゆるみや製品の異常がないか定期点検をして、しっかり締め直してください。
  - 伸縮する部品は伸縮限界線、伸縮限界線以上は伸ばさないでください。抜けてしまう恐れがあります。
  - 移動させる際は、収納物を取り除き本体を持ち上げて移動させてください。
  - 日常のお手入れは薄めた中性洗剤で汚れを落とした後、直ちに乾拭きしてください。クレンザー・スチールタワシ等はキズが付きますので絶対に使用しないでください。

## 品質表示

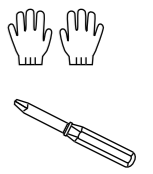
品名	シンク上カウンターラック
品番	スリム : SK-190 ワイド : SK-191
材質	天板 / 18-0 ステンレス フレーム / スチール (クロムメッキ)
サイズ (mm)	スリム 約 幅405~700×奥行215×高さ250~370 ワイド 約 幅545~920×奥行215×高さ250~370
原産国	日本

組立及び品質についてのお問い合わせは

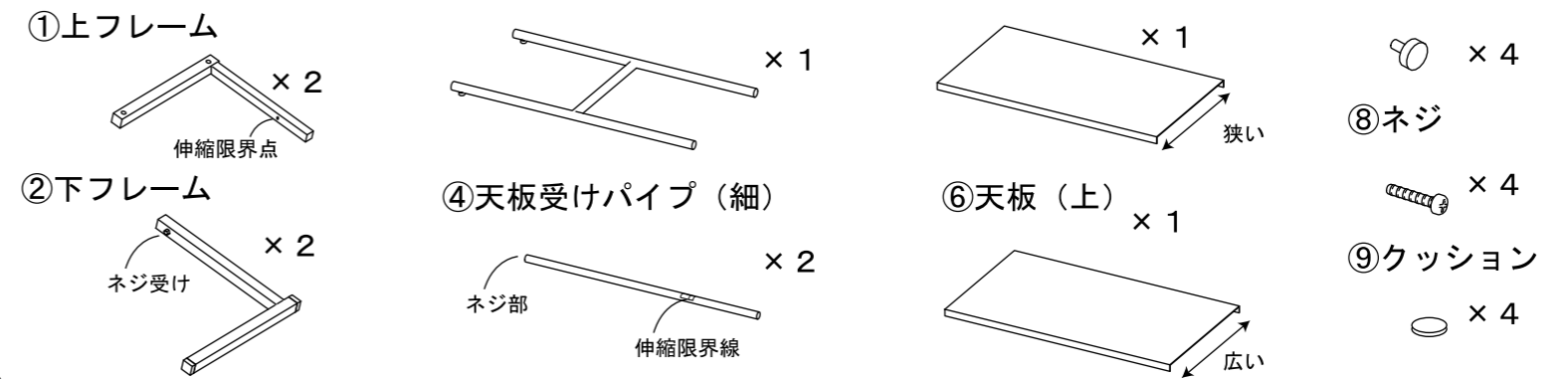
受付時間 AM9:00~PM5:00  
(土、日、祝日を除く)  
TEL (0256) 35-7405  
FAX (0256) 35-5844  
リダイヤル 0120(11)7405  
川口工器株式会社サービス窓口

品質以外のお問い合わせは、  
お買い上げの販売店へご連絡下さい。  
〒955-8601  
新潟県三条市一ノ門2丁目4番45号  
川口工器株式会社  
<http://www.kawako.net/>

- <組立て前に>
- 部品の確認 … 組立ての前に部品の名前と部品数が揃っているか確認してください。また組立て中は、部品を紛失しないよう注意してください。
  - 組立場所 … 床や家具等を傷つけないように、薄い毛布などで保護してから行ってください。
  - 用意するもの … ネジに合ったプラスドライバー
  - 組立のご注意 … 組み立て時には必ず手袋をはめて手を保護して作業を行ってください。



## <部品図>



## 組立手順

最初に、商品に不具合が無い確認をしてください。  
※部品番号⑤⑥の保護シートには、ご使用前に必ずはがしてお使いください。  
尚、いったんはがした商品はお客様都合での返品はお受けいたしかねますのでご注意ください。

**1**

- ③天板受けパイプ(太)のネジ受け側に、④天板受けパイプ(細)を、ネジ部を外側にしてはめこみます。
- 全体の長さを設置場所や目的に合わせて⑦固定ネジで仮止めします。

<伸縮限界線>  
伸ばす際はこの線以上には伸ばさないでください。

**2**

- ②下フレームに①上フレームを図のようにはめ込みます。
- 使用する高さを決めて、2本とも同じ長さにとりそろえて⑦固定ネジで仮止めします。

<伸縮限界点>  
伸ばす際はこの点以上には伸ばさないでください。

**3**

- 手順2のフレームに手順1のパイプを固定ネジを下に向けて⑧ネジでドライバーを使い仮止めします。

**4**

- 全てのネジを調整しながら、本締めします。
- ⑨クッションを本体の脚裏に貼ります
- ⑤天板(下)、⑥天板(上)の保護シートをゆっくりとはがします。
- ⑤天板(下)、⑥天板(上)を本体に、はめ込んだら完成です。

天板の保護シートがはがしにくい場合は、ドライヤー等で軽く暖めるとはがしやすくなります。