

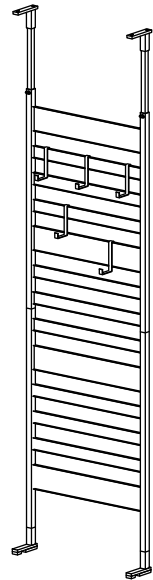
リバーシブルパーテーション 組立・取扱説明書

- 40サイズ ホワイト YPL-372
- 40サイズ ブラウン YPL-373
- 60サイズ ホワイト YPL-374
- 60サイズ ブラウン YPL-375
- 90サイズ ホワイト YPL-376
- 90サイズ ブラウン YPL-377

この度はお買い上げいただき誠にありがとうございます。

必ずこの組立説明書をお読みの上、組立手順通り正しく組み立てご使用ください。
本取扱説明書を保管し、時々読み返していただき、未永くご愛用いただきますようお願いいたします。

完成図



総耐荷重 約 10 kg

フック 1本あたり 約 2 kg

- 部品の確認 … 組立ての前に部品の名前と部品数が揃っているか確認してください。また、組立て中は部品を紛失しないように注意してください。
- 組立場所 … 平らなカーペットやじゅうたん等の表面の軟らかい床の上で組み立ててください。フローリングの場合は床に傷をつけないように薄い毛布等を敷いて組み立ててください。
- 組立のご注意 … 軍手などの手袋をはめると安全に作業ができます。
- 用意するもの … ネジにあったプラスドライバー
安定した踏み台



注意

- 組立後もネジのゆるみや製品の異常がないか定期点検をして締め直してください。
- 汚れを落とす時は、薄めた中性洗剤で落とした後直ちに乾拭きして下さい。クレンザー、シンナー、ベンジン等は絶対に使用しないで下さい。
- 濡れた洗濯物等をそのまま掛けたりしないでください。サビ等の発生の原因となります。
- 本製品は簡易収納とパーテーションを目的とした商品ですので、それ以外の用途では使用しないでください。

警告

- 危険ですので傾いた所での使用、片寄った荷重での使用はしないでください。
- ストーブや火気の近く、ホットカーペットの上では使用しないでください。火災等の原因となります。
- 天災等の不可抗力やお客様のお取り扱い上の不注意、不当な修理・改造による事故・破損等の責任は補償いたしません。

※天災等の不可抗力やお客様のお取り扱い上の不注意、不当な修理・改造による事故・破損等の責任は保障いたしません。

組立及び品質についてのお問い合わせは

受付時間 AM9:00~PM5:00

(土、日、祭日を除く)

TEL (0256) 35-7405

FAX (0256) 35-5844

フリーダイヤル 0120(11)7405

〒955-0045 新潟県三条市ノ門2丁目4番45号

川口工器株式会社サービス窓口

組立及び品質以外のお問い合わせは、お買い上げの販売店へご連絡下さい。

<http://www.kawako.net/>

LOT.No

品質表示

■品名：リバーシブルパーテーション

■品番：

40サイズ / ホワイト:YPL-372 ブラウン:YPL-373

60サイズ / ホワイト:YPL-374 ブラウン:YPL-375

90サイズ / ホワイト:YPL-376 ブラウン:YPL-377

■材質 / 表面加工：

本体：スチール（メラミン焼付け塗装）

木パネル：プリント紙中質繊維板

フック：スチール（クロムメッキ）

■寸法：

40サイズ 約幅40×奥行12~15.6×高さ199.2~293 (cm)

60サイズ 約幅60×奥行12~15.6×高さ199.2~293 (cm)

90サイズ 約幅90×奥行12~15.6×高さ199.2~293 (cm)

■原産国：日本

部品内容

※必ず、組み立て前に部品名と部品数をご確認ください。

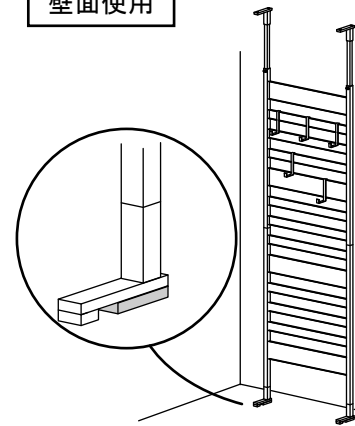
- ①上支柱 ×1
- ②下支柱 ×1
- ③突っ張りパイプ ×2
- ④脚 ×2
- ⑤脚用補助 ×2
- ⑥天井突っ張り部 ×2
- ⑦バネ ×2
- ⑧脚用ねじ ×2
- ⑨固定ねじ ×2
- ⑩クッション ×10
- ⑪フック ×5

組立て前にご確認ください

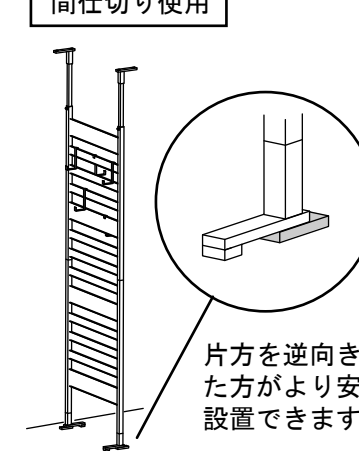
設置場所について

当商品は壁面設置や間仕切り設置として使うことができます。使用によって取り付け向きが違いますのでご注意ください。

壁面使用



間仕切り使用



片方を逆向きにした方がより安全に設置できます。

使用する向きについて

パーテーションは木目側、無地側の両面使うことができます。壁面設置する場合は、正面にする方を決めて組み立ててください。

木目側

無地側

設置場所について

設置する前に天井と床の強度をご確認ください。柔らかく、十分な強度がない場所、歪みがある場所、畳のような滑りやすい場所では転倒、天井、床の破損の恐れがありますので設置はお控え下さい。

突っ張りパイプは、左右しっかり押しあてて突っ張らせてください。

本体は垂直に立ててください。斜めになっていると突っ張り部分がきかない場合があります。

ご使用に際して

- ① 設置後、引っ掛け収納した場合、収納物の重みでつっぱり部が緩む場合があります。点検し、再度つっぱり部の調整をお願いいたします。
- ② 使用中、週に1回程度、つっぱり部やネジが緩んでいないか、点検、調整をお願いいたします。
- ③ 強い力を加えないでください。転倒の恐れがあります。
- ④ つっぱり部は通常の使用を想定したもので耐震の想定はありません。
- ⑤ 取扱説明書に記載の、耐荷重範囲内でのご使用をお願いいたします。
- ⑥ 小さいお子様がいらっしゃるご家庭では、特に間仕切りで設置は危険ですのでおやめください。

1 ・ ②下支柱を、正面にしたい方を上に向けて置きます。

壁面使用の場合

・ 次に④脚を下支柱のネジ穴がある方に差し込みます。図のように⑧脚用ねじを⑤脚用補助金具を通しプラスドライバーを使って取り付けます。

※間仕切りで使用される場合は⑤脚用補助金具の取り付け、向きが違いますのでご注意ください。

↑正面

ネジ穴

間仕切り使用の場合

図のように片方を反対側に向けた方がより安全に設置できます。

2 ・ 手順1の脚2箇所と脚用補助金具1箇所の左右それぞれに⑩クッションを貼ります。

・ ①上支柱を手順1の下支柱に差し込みます。

⑩

①

②

3 ・ ⑥天井突っ張り部に⑩クッションを各2ヶ所ずつ貼ります。

・ ③突っ張りパイプの閉じている方を上にして上支柱に差し込み、⑨固定ネジで抜けない程度に仮止めします。

・ ⑥天井突っ張り部に⑦バネを入れて、突っ張りパイプに差し込みます。

壁面使用の場合

木目側を正面にした場合

※無地面を正面にした場合は固定ねじは裏側になります。

↑天井側

間仕切り使用の場合

片方を反対に向けた方がより安全です。

突っ張りパイプは伸縮限界点以上の長さには伸ばさないでください。抜けて倒れてしまう恐れがあります。

伸縮限界点

突っ張りパイプは閉じている方を上にして差し込みます

4 ・ 本体の下支柱を持って垂直に立てます。(設置作業は2人以上で行ってください。)

・ 突っ張りパイプ部分を持ち固定ネジを緩めて、天井に押し付けてそのまま固定ネジをしっかりと締めてください。

(片方ずつ行います)

・ 本体が垂直であるか確認し、⑪フックを掛けたら完成です。

定期的な点検を行ってください。

必ず突っ張りパイプ部分を持って突っ張る作業を行ってください。天井突っ張り部の中に入っているバネが縮み天井を押し上げて突っ張ります。

バネ

固定ネジ

⚠ 伸縮時の塗装ハガレに注意

固定ネジを締めたまま、伸縮を無理に行いますと突っ張りパイプの塗装をネジで削ってしまい、傷を付けてしまいますのでご注意ください。天井突っ張りの伸縮の際は必ず固定ネジを緩めてから行い、伸縮の高さを決定してからネジを固定して締め直してください。

⚠ 伸縮限界点以上には伸ばさない

インナーパイプは伸縮限界点以上には伸ばさないでください。外れてしまったり強度が落ちる可能性があります。

⚠ 工具を使わないでください

固定ネジはペンチなどの工具を使わないでください。締め付けすぎによる破損の恐れがあります。

⚠ 小さいお子様がいるご家庭では誤って本品に接触されないよう十分ご注意ください

＜本体を移動する際は＞
本体を持つ時は必ず下支柱部分を持って移動してください。

＜フックのついて＞
フックの引っ掛け位置を変更する場合は、横にずらさず上に持ち上げ、完全に取り外してから掛けなおしてください。塗装ハガレの原因となります。

高い所の作業は安定した踏み台をご用意ください。安全に十分留意されるようお願いします。