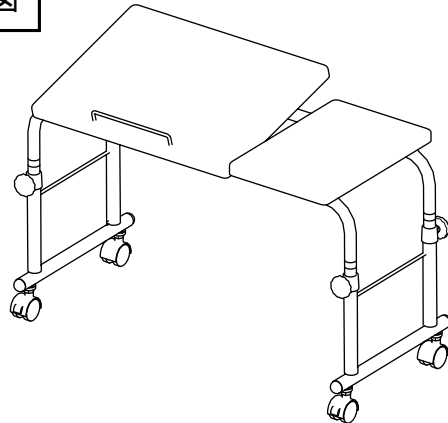


角度が変わるマルチデスク ロータイプ 組立・取扱説明書

この度はお買い上げいただき誠にありがとうございます。

必ずこの組立説明書をお読みの上、
正しく組立てくださいますようお願い致します。

完成図



天板耐荷重 約 20 kg

品質表示	
品名	角度が変わるマルチデスク ロータイプ
品番	ホワイト：BT-085 ブラウン：BT-086
材質	フレーム / スチール(粉体塗装) スチール(クロムメッキ) 天板 / 中質繊維板(PVCシート貼り)
サイズ	幅約60×奥行約30(34キャスター含) ×高さ約33.5~43.5(cm)
原産国	台湾

組立及び品質についてのお問い合わせは

受付時間 AM9:00~PM5:00
(土、日、祝日を除く)
TEL 0256-35-7405
FAX 0256-35-5844
Call Center 0120-11-7405
川口工器株式会社サービス窓口
品質以外のお問い合わせは、
お買い上げの販売店へご連絡ください。

〒955-0045新潟県三条市ノ門2丁目4番45号
川口工器株式会社
<http://www.kawako.net/>

警告

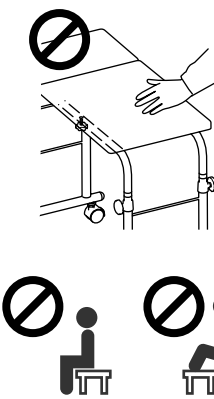
- 危険ですので傾いた所での使用はしないでください。
- 火気の近くや高温になる場所での使用はおやめください。
- 過度な移動や、片寄った荷重、耐荷重を超えてのご使用は転倒する危険がありますのでおやめください。
- 踏み台にしないでください。

注意

- 本製品はテーブル使用を目的とした商品ですので、それ以外の用途では使用しないでください。
組立後も定期的に緩みがないか、不具合の有無を点検をして安全にお使いください。
- 移動させる際は必ず、キャスターのストッパーを解除して、天板の上の物を全て取り除いてから移動させてください。
- 熱いヤカンや鍋などを直接置かないでください。
変色・変形する恐れがあります。
コーヒーやカレーなどの色素の強いもの、また濡れたまま放置すると色移りがする恐れがありますので直ちに、ふき取ってください。

安全のために、以下の点にご注意ください
怪我をしたり、製品の破損の原因となります。

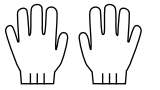
- 耐荷重以上の物はのせないでください。
- 天板を固定しないまま、手を付いたり荷重を掛けないでください。
また、天板の開閉の際は、安全に注意して慎重に行ってください。
- 天板を固定していても踏み台にしたり、商品に腰を掛けるなどはしないでください。怪我や商品の变形破損の恐れがあります。



※ 天災等の不可抗力やお客様のお取り扱い上の不注意、
不当な修理・改造による事故・破損等の責任は補償
いたしません。

組み立てる前に

組み立て中に、手を怪我しないように、必ず軍手や
手袋などで、手を保護してから組み立てを行って
ください。



準備

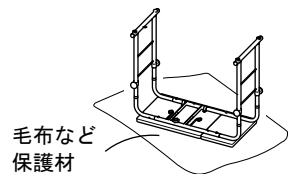
- 組み立て前にならず部品名と部品数をご確認ください。
また、組み立て中に部品を紛失しないようご注意ください。

安全

- 組み立ての際には部品などがお子様の手の届く所に放置しないでください。

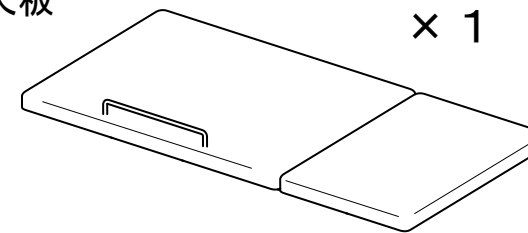
保護

- 組み立て場所は十分広い場所で行ってください。
硬い床の場合は柔らかいものを敷いてください。
床や壁を傷つけないように十分ご注意ください。
- 当商品はテーブルの高さを変えることができます。
組み立て前に、使用するテーブルの高さを決めてください。

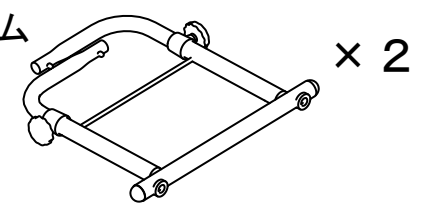


部品内容

①天板

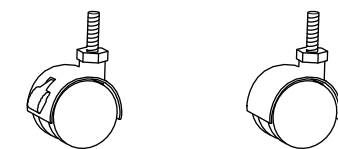


②フレーム



③キャスター

× 各 2



ストッパー付き ストッパー無し

④スパナ

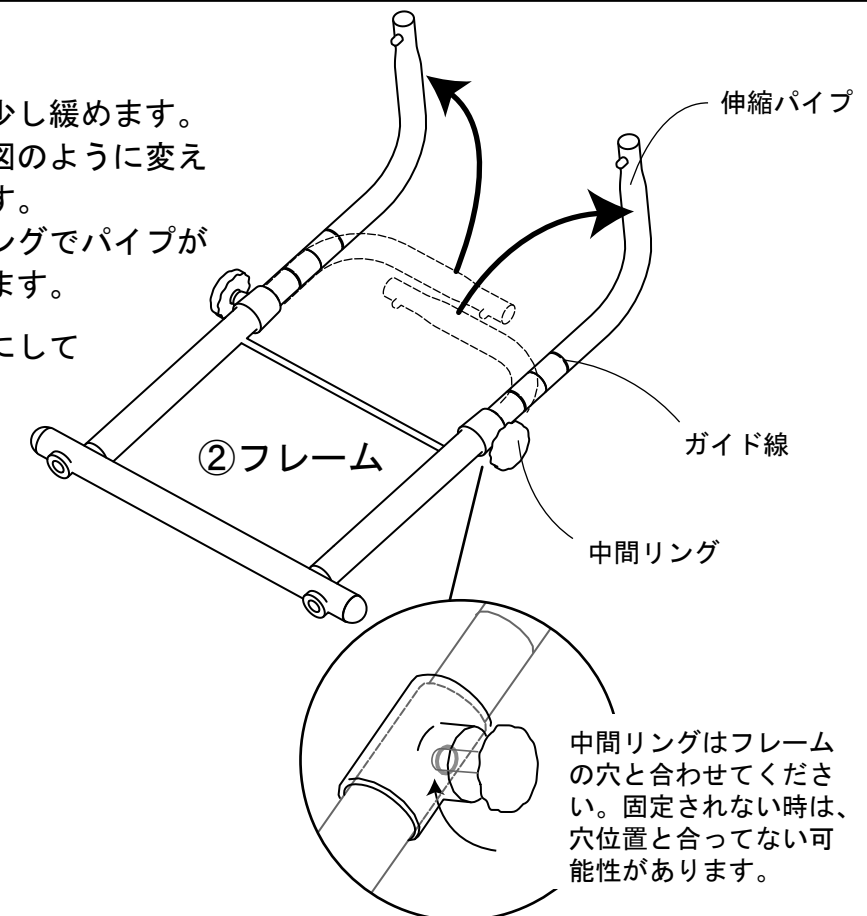
× 1



組立手順

1

- ②フレームの中間リングを少し緩めます。
左右の伸縮パイプの向きを図のように変えて
お好みの高さに伸ばします。
左右高さを揃えて、中間リングでパイプが
抜けぬ程度に軽く固定します。
- フレーム2本とも同じ高さにして
ください。



<注意>

伸縮パイプはガイド線
が無くなるまで伸ばさ
ないでください。
強度が落ちたり、抜け
る恐れがあります。

中間リングはフレーム
の穴と合わせてくださ
い。固定されない時は、
穴位置と合っていない可
能性があります。

2

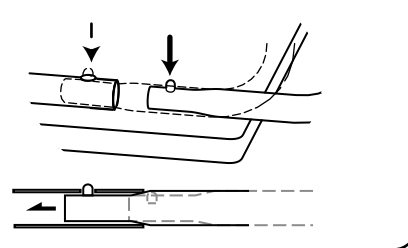
- 手順1のフレームのピンを押しながら
①天板裏のパイプに差し込みます。
ピンがパイプ穴から出るまで差し込んでください。

ご注意ください

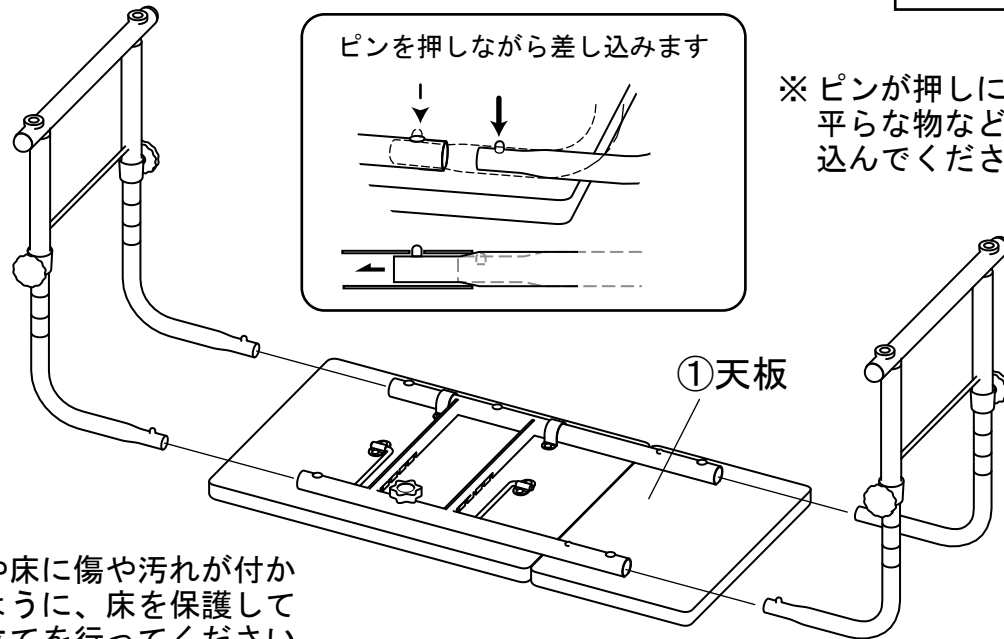


商品に乗らないでください。
破損や怪我をする恐れがあります。

ピンを押しながら差し込みます



※ピンが押しにくい時は先端が
平らな物などを使って、押し
込んでください。



※商品や床に傷や汚れがつか
ないように、床を保護して
組み立てを行ってください。

3

- 次に、③キャスターを④スパナを使い取り付けます。
※キャスターは最初は手で回し入れて、
最後にスパナを使うと、楽に取り付けることができます。

(ストッパー付き)

ストッパー付きと無しを
図のように取り付けてく
ださい。

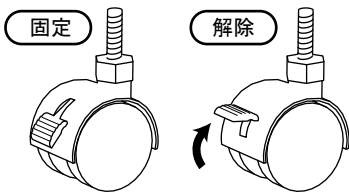
(ストッパー無し)

③キャスター
(ストッパー付き)

④スパナ

③キャスター
(ストッパー無し)

キャスターストッパー操作方法



移動する際は必ずキャスターの
ストッパーを解除してから行っ
てください。

4

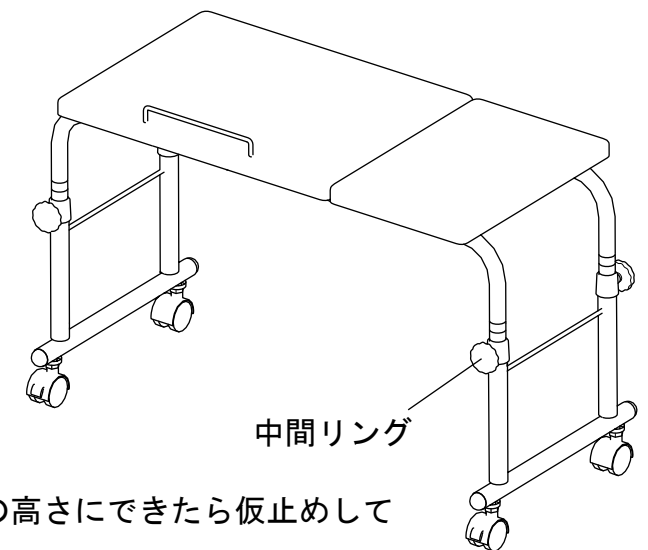
- 本体を起こしてぐらつきが無いか
確認したら完成です。

ご使用前に確認して安全にお使いください。

- キャスターが、4ヶ所しっかりと入
っているか
- 中間リングは、4ヶ所しっかりと固
定されているか

天板の高さを変更する方法

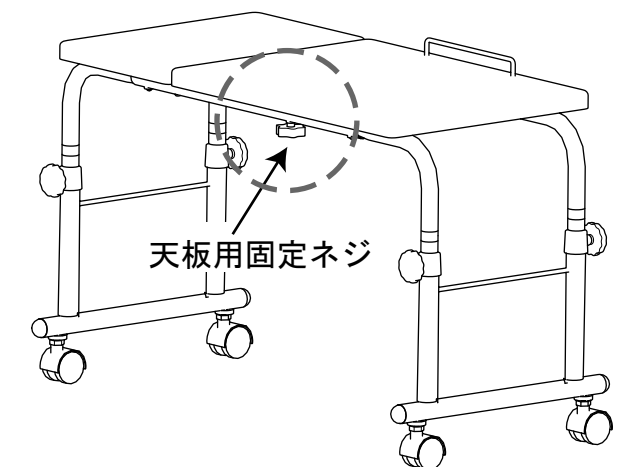
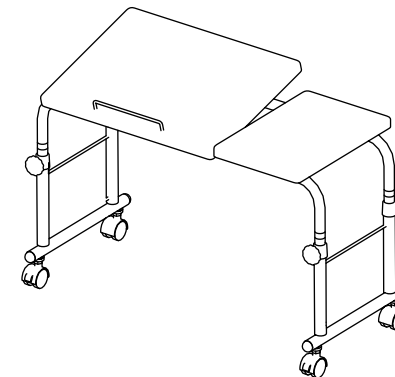
- 全ての中間リングを緩め、おおよそ好みの高さにできたら仮止めして
ください。
- 片側を緩めて微調整して固定させ、もう片側を伸縮パイプのガイド線を目
安に合わせて固定してください。



中間リング

天板(大)の角度調節方法

当商品は天板(大)の角度を調節することが
できます。
角度調節方法の手順をご覧いただき、安全に
十分注意して行ってください。



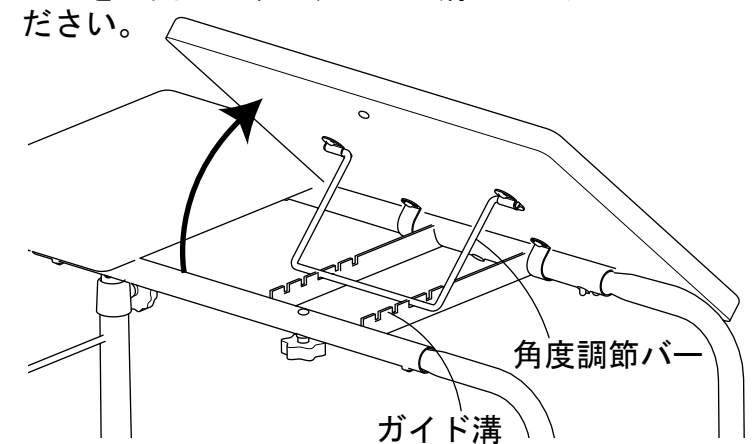
天板用固定ネジ

- 天板を固定しているネジを
緩めます
(天板を持ち上げることができます)
- 天板をお好みの角度まで持ち上げて、角度調節
バーを下図のように、ガイド溝にはめ込んでく
ださい。

⚠ ご注意ください

天板を水平に戻す時は、手をは
さまないように十分に注意
して行ってください。

天板を固定していない時は、手
を付くなどの荷重でも天板が上がる
構造となっております。
使用後は必ず、元に戻して天板用
固定ジをしっかり締めてくださ
い。



角度調節バー

ガイド溝