

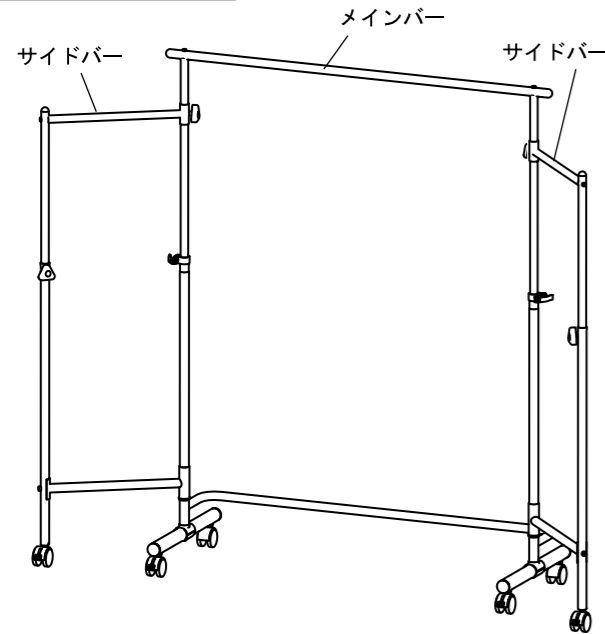
三連折りたたみハンガー 組立・取扱説明書

品番
 シルバー：MTH-328
 ブルー：MTH-329

この度はお買い上げいただき誠にありがとうございます。

必ずこの組立説明書をお読みの上、組立手順通りに正しく組み立てご使用ください。
 本取扱説明書を保管し、末永くご愛用いただけますよう、お願い致します。

完成イメージ



総耐荷重：約70kg
 メインバー：約50kg
 サイドバー：約10kg

組立及び品質についてのお問い合わせは

受付時間 AM9:00~PM5:00
 (土、日、祝日を除く)
 TEL (0256) 35-7405
 FAX (0256) 35-5844
 カルダヤ 0120(11)7405
 川口工器株式会社サービス窓口
 品質以外のお問い合わせは、
 お買い上げの販売店へご連絡下さい。

〒955-0045 新潟県三条市一ノ門2丁目4番45号
 川口工器株式会社
<http://www.kawako.net/>

商品の不足・不具合のお問合せの際は
 部品番号⑦の裏に商品のLotNoが入って
 おりますので合わせてお知らせください。

※天災等の不可抗力やお客様のお取り扱い上の
 不注意、不当な修理・改造による事故・破損
 等の責任は保障いたしかねます。

警告

- 危険ですので傾いた所での使用はしないでください。
- 過度な移動や、片寄った過重で使用しますと危険ですのでおやめください。
- 火気の近くでのご使用はおやめください。

注意

- 組立後もネジのゆるみや製品の異常がないか定期点検をしてください。
- 本製品は衣類ハンガーを目的とした商品ですので、それ以外の用途では使用しないでください。
- 移動の際は、キャスターのストッパーを解除してから慎重に行ってください。過度の荷重をかけたままの移動は、倒壊の恐れや床を傷つける恐れがありますのでおやめください。
- エアコンやストーブなど冷暖房機の近くや、高温多湿の場所での使用はおやめください。火災、変形、変色、破損の原因になります。
- 移動時以外はキャスターのストッパーは掛けてください。
- 商品に水のかかる場所での使用は避けてください。濡れた場合は直ちに乾いた布で拭き取ってください。
- 乱暴に動かしたり、ぶら下がるなどして遊ばないでください。転倒による怪我や破損の原因となります。小さなお子様がいるご家庭はご注意ください。
- 通常のお手入れは柔らかく乾いた布で軽く拭いてください。化学雑巾やメラミンフォーム硬い布を使用すると細かなキズが付くことがありますのでおやめください。

一度使用した商品、組み立て途中の傷が付いた商品の返品はお受けいたしかねますのでご注意ください。
 (商品不良は除きます)

品質表示	
品名	三連折りたたみハンガー
品番	シルバー：MTH-328 ブルー：MTH-329
サイズ	約幅122~200.5 × 奥行47 × 高さ {メインバー：114.5~175.5 サイドバー：95.0~155.0 (cm)}
材質	ハンガーバー：スチール(クロムメッキ) 上支柱：スチール(クロムメッキ) 下支柱：スチール(粉体塗装)
原産国	台湾

○部品の確認

組立ての前に部品の名前と部品数が揃っているか確認してください。また組立て中は、部品を紛失しないよう注意してください。

○用意するもの

ネジにあった プラスドライバー
 メジャーが あると便利です

○組立場所

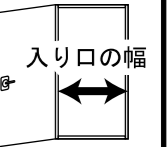
平らなカーペットや、じゅうたん等の表面の軟らかい床の上で組立てください。フローリングの場合は薄い毛布等を敷いてください。

○組立時の注意

手袋をはめると安全に作業ができます。組立ては2人で行うと安全です。

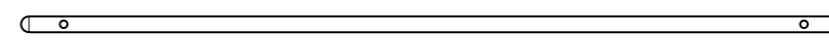
○設置場所

床の傷やへこみが心配な場所で使用する場合は、必ず床を保護してから設置してください。水平な場所に設置してください。入り口が狭く入らない時は使用する部屋で組み立ててください。

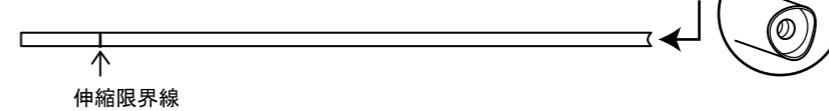


部品明細

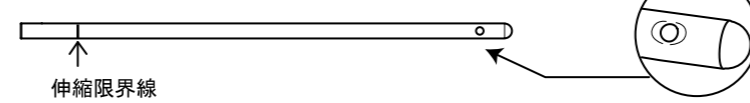
①メインバー ×1



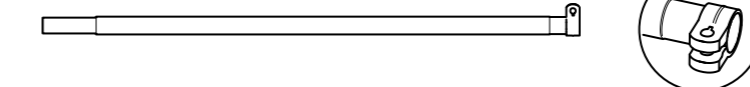
②上支柱 ×2



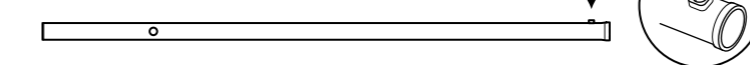
③サイドバー用上支柱 ×2



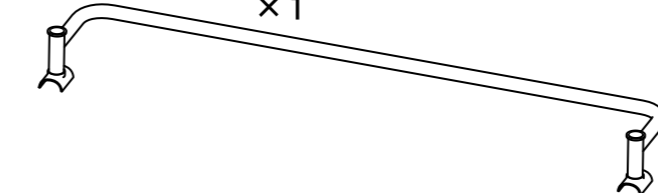
④下支柱 ×2



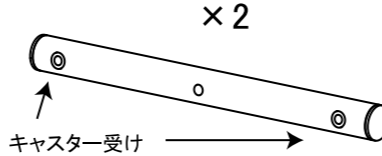
⑤サイドバー用下支柱 ×2



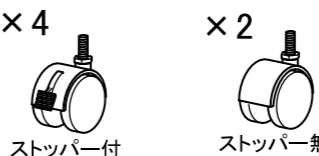
⑥U字パイプ ×1



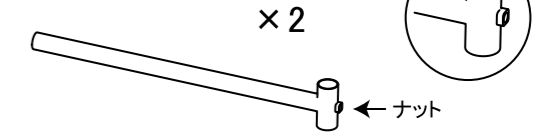
⑦脚パイプ ×2



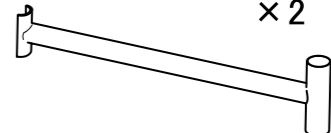
⑧キャスター ×4



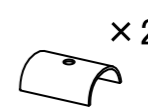
⑨サイドバー ×2



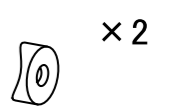
⑩連結パイプ ×2



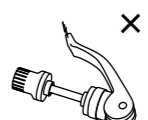
⑪脚用金具 ×2



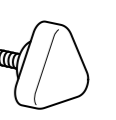
⑫連結部品 ×2



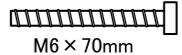
⑬上支柱固定レバー ×2



⑭固定ネジ ×4



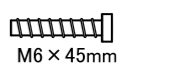
⑮脚用ネジ M6 × 70mm ×2



⑯ネジ太 M8 × 50mm ×2



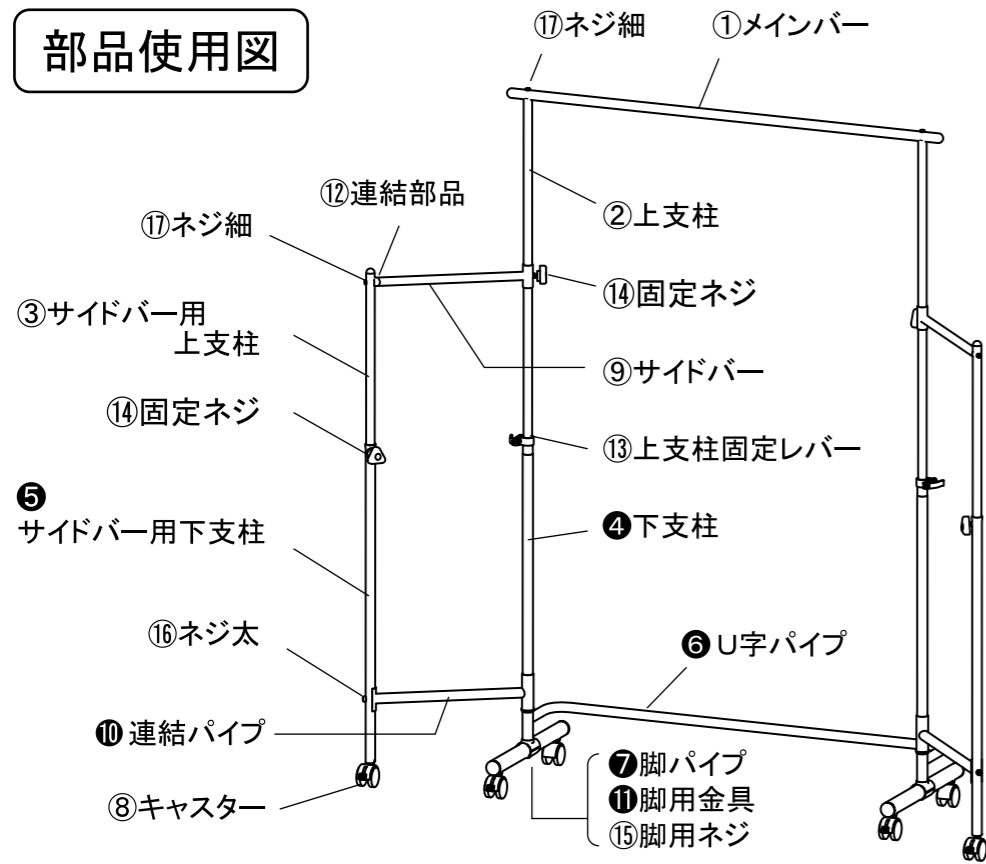
⑰ネジ細 M6 × 45mm ×4



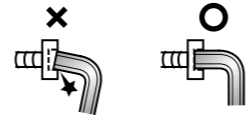
工具

- ⑱スパナ ×1
- ⑲六角レンチ 太 ×1
- ⑳六角レンチ 細 ×1

部品使用図



【六角レンチの使い方】



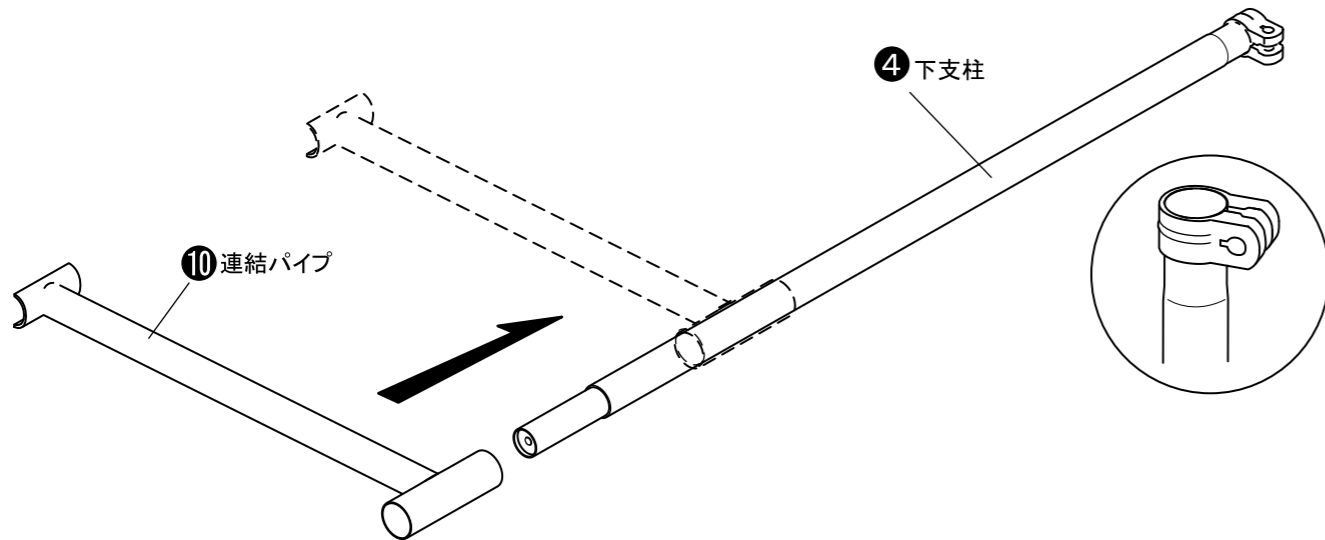
六角レンチは垂直にあて奥まで差し込んで回してください。

組立手順

※ネジは最初から強く締めないでください。必ず、仮止めをして最後に本締めを行ってください。

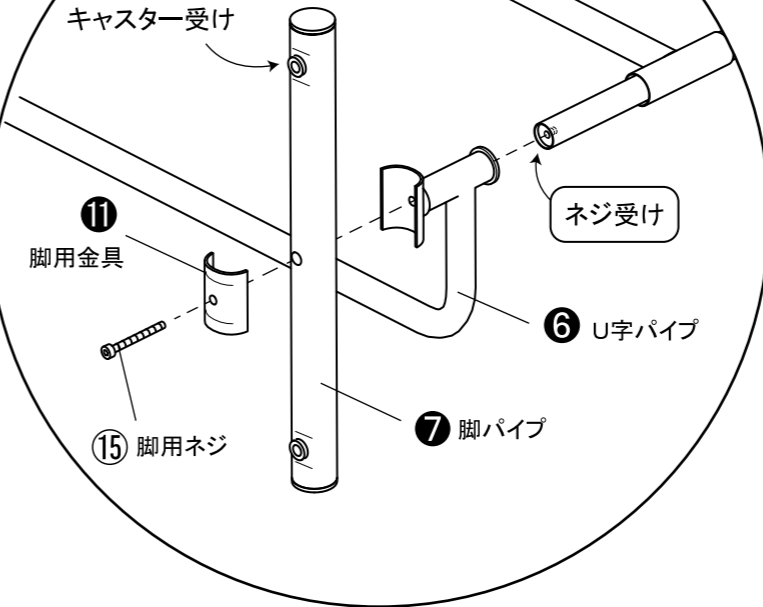
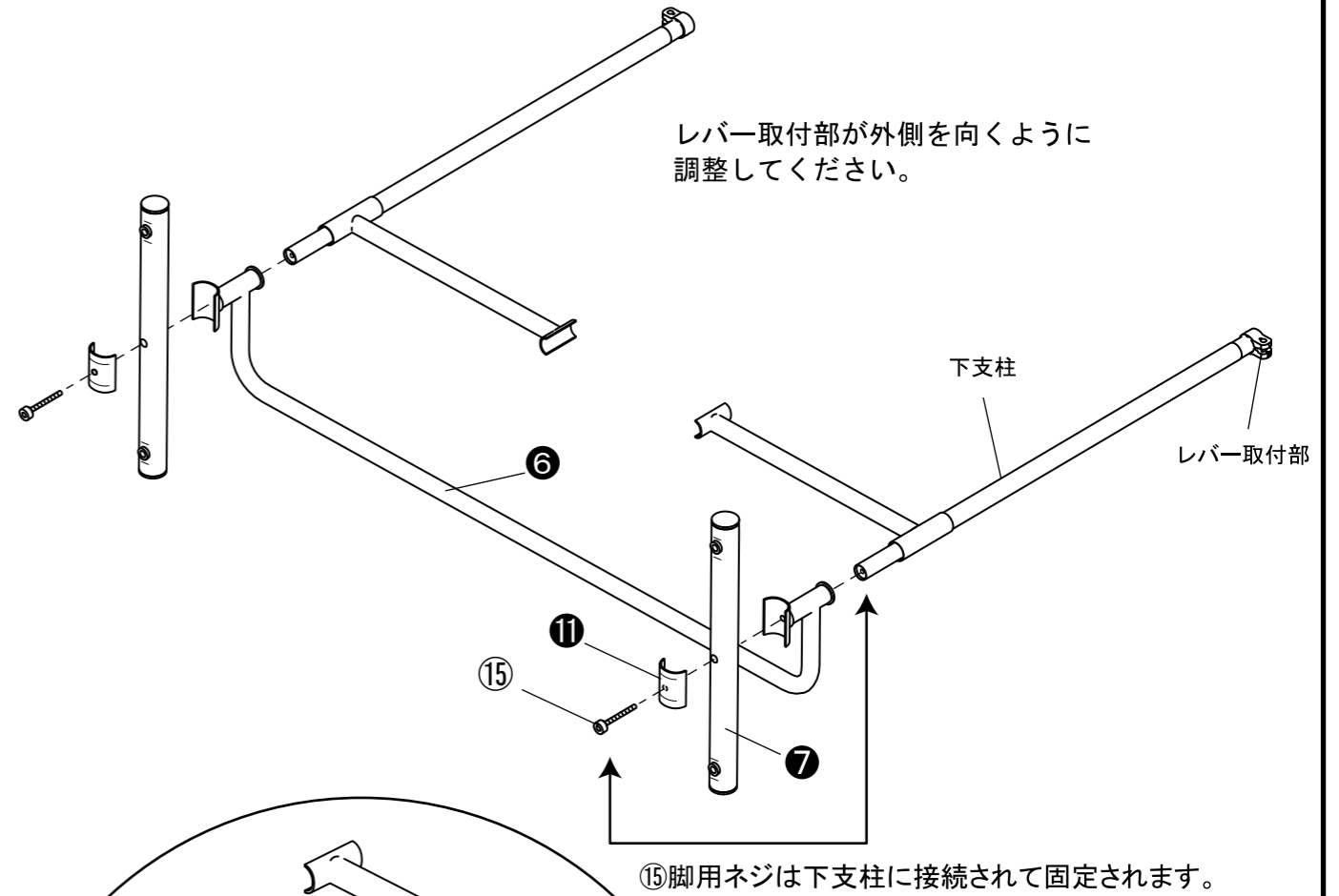
1 下支柱と連結パイプの取付

- ④下支柱に⑩連結パイプを通します。2本共、同様に通してください。



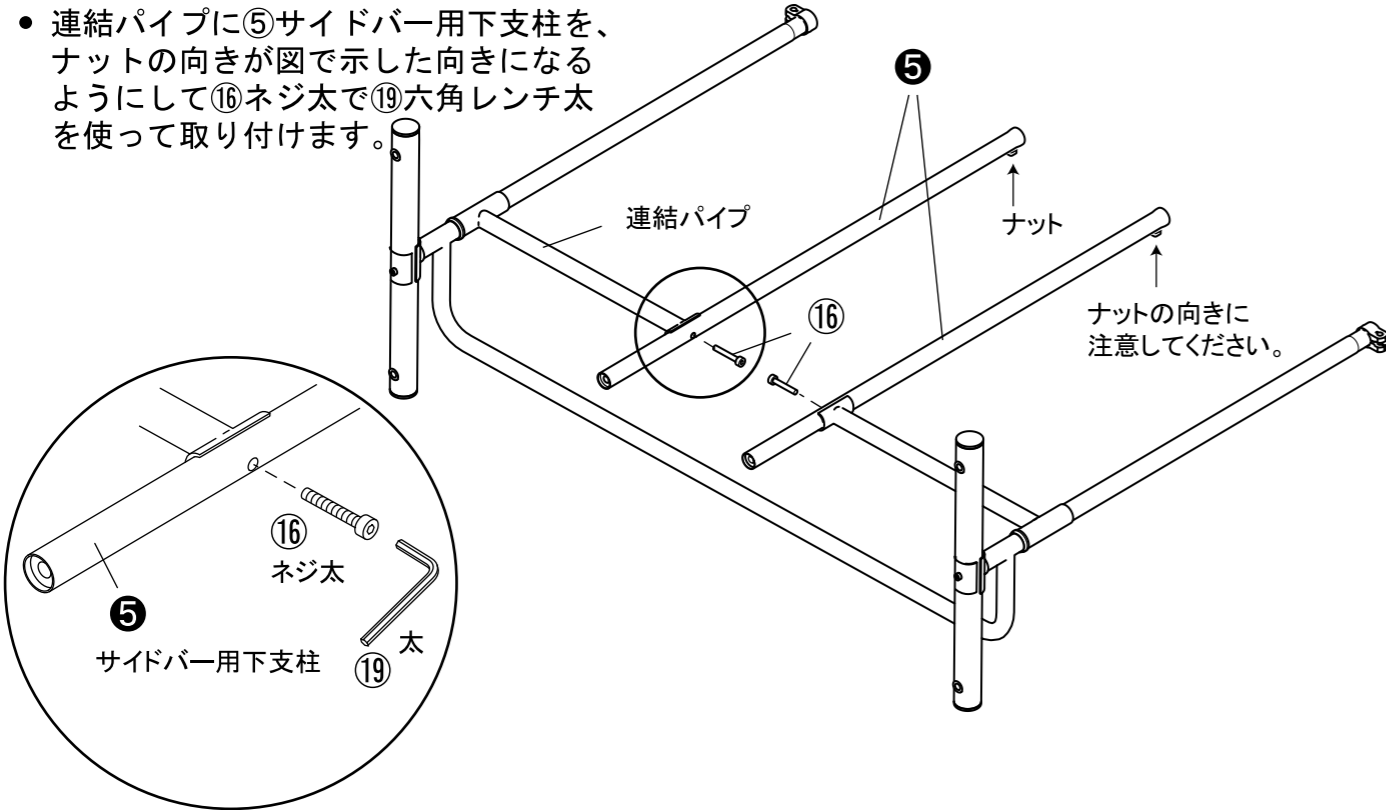
2 U字パイプ、脚パイプの取付

- 図のように、手順1の下支柱を⑥U字パイプに差し込みます。⑦脚パイプに⑪脚用金具をあて、⑮脚用ネジを脚用金具からU字パイプを貫通して下支柱のネジ受けと接続、仮止めします。
- 下支柱2本共、取り付けてください。



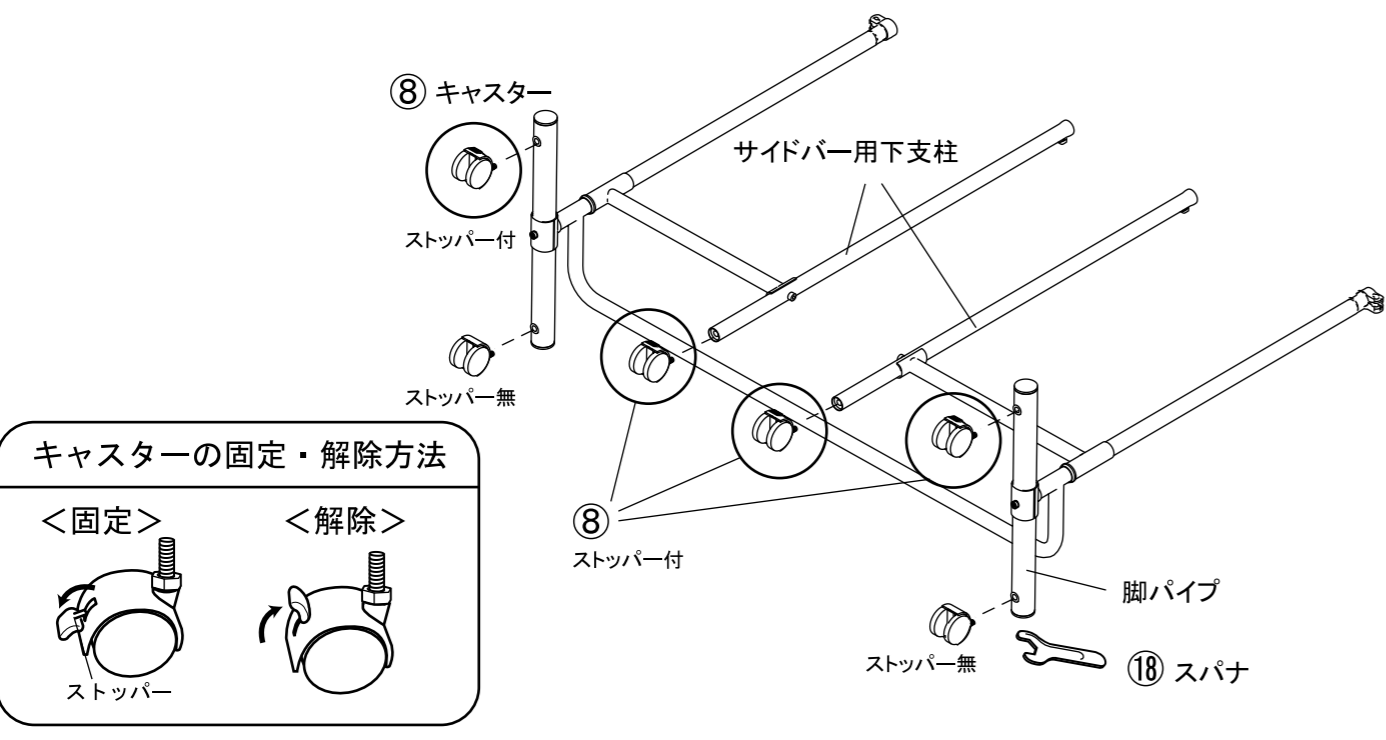
3 サイドバー用下支柱の取付

- 連結パイプに⑤サイドバー用下支柱を、ナットの向きが図で示した向きになるようにして⑬ネジ太で⑱六角レンチ太を使って取り付けます。



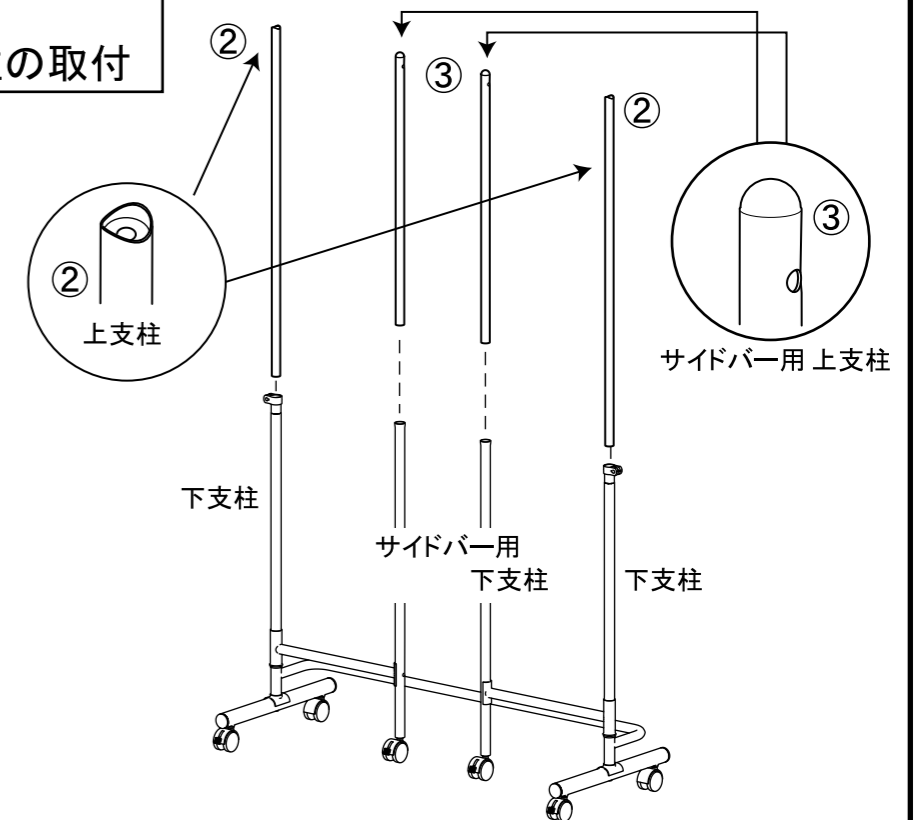
4 キャスターの取付

- 脚パイプ・サイドバー用下支柱に⑧キャスターを、⑱スパナを使って取り付けます。



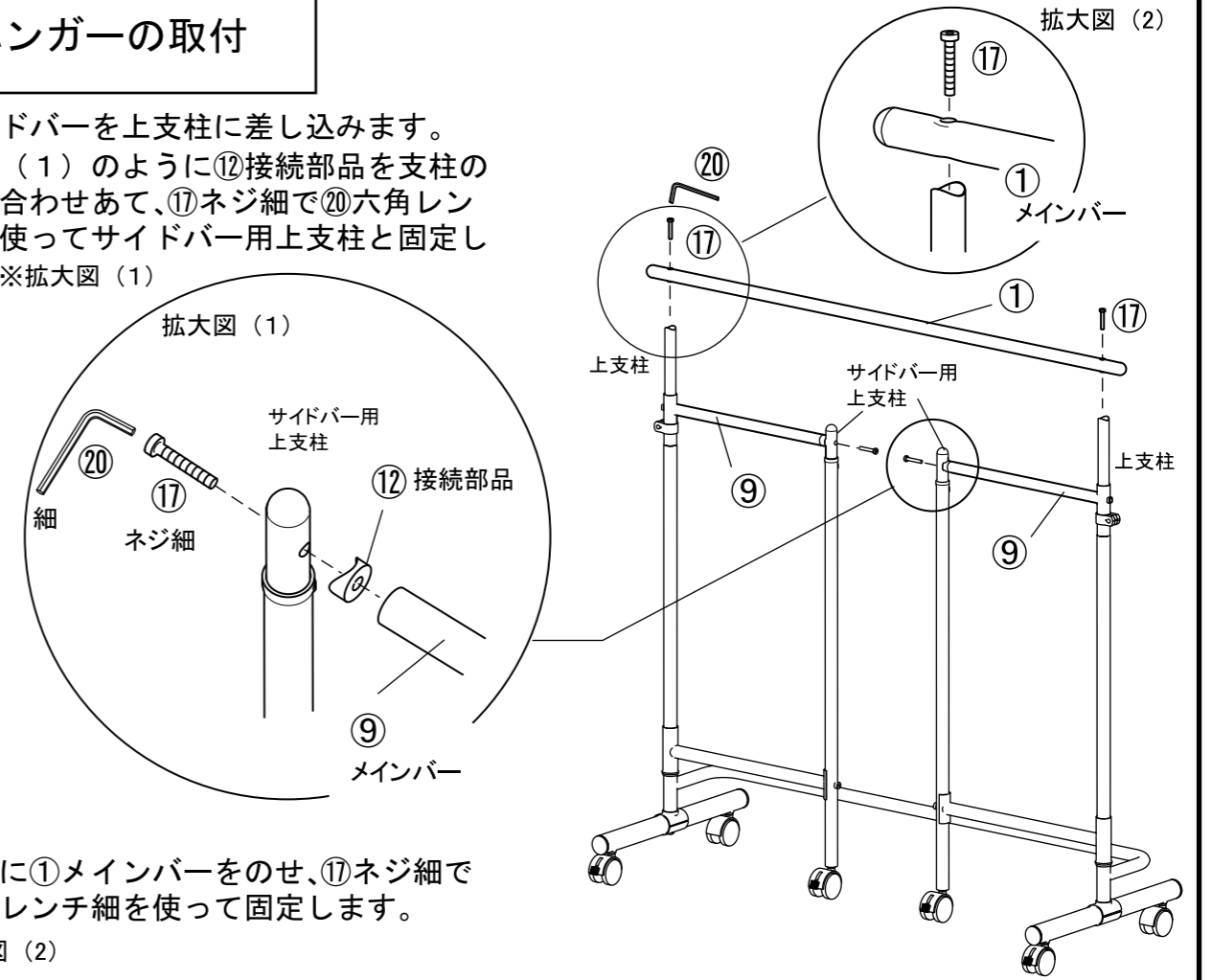
5 上支柱、サイドバー用下支柱の取付

- ②上支柱を下支柱に差し込みます。
- ③サイドバー用上支柱をサイドバー用下支柱に差し込みます。



6 ハンガーの取付

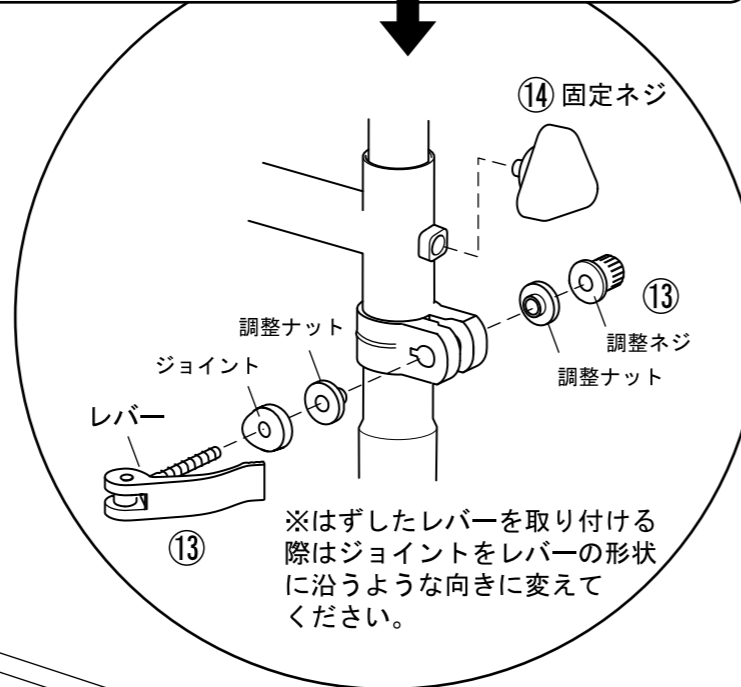
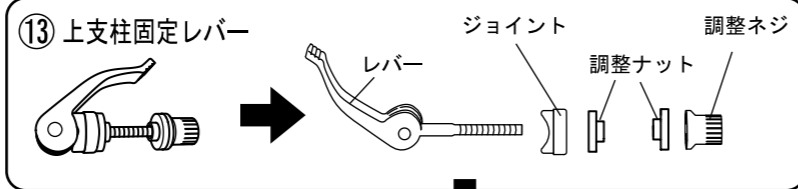
- ⑨サイドバーを上支柱に差し込みます。拡大図(1)のように⑫接続部品を支柱の丸みに合わせ、⑰ネジ細で⑳六角レンチ細を使ってサイドバー用上支柱と固定します。*拡大図(1)



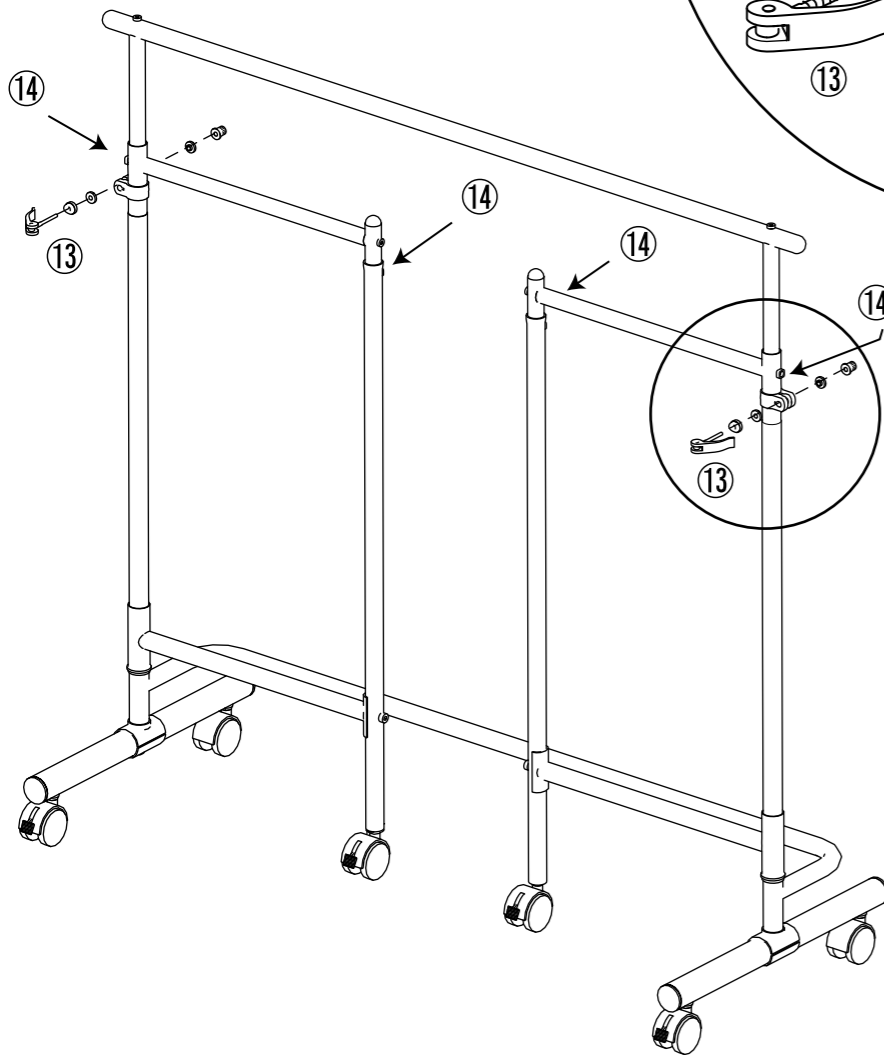
- 上支柱に①メインバーをのせ、⑰ネジ細で⑳六角レンチ細を使って固定します。
*拡大図(2)

7 上支柱固定レバー、固定ネジの取付

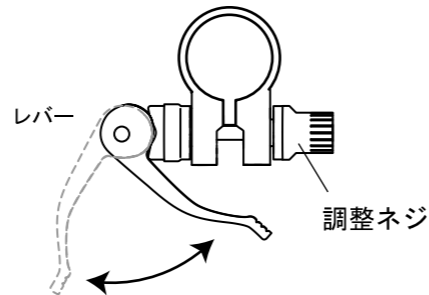
- ⑬上支柱用固定レバーを一度分解してはずし、図のように下支柱に通して仮止めします。
- ⑭固定ネジを支柱4ヶ所に仮止めしてください。



※はずしたレバーを取り付ける際はジョイントをレバーの形状に沿うような向きに変えてください。



レバーの固定・解除方法



解除

調整ネジを一定の硬さまで締めて、レバーを固定の方向へ倒してください。レバーが固い時は調整ネジを回し緩めレバーの調整をしてください。

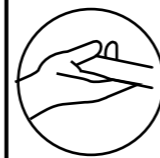
万一、使用中に上のハンガーが落ちてくる場合は、このレバーの調整ネジを少し締めて、レバーの固定を強くしてください。

⚠ 注意

レバーは必ず倒して固定してください。解除したままにすると、ぶつかって怪我をする恐れがあります。

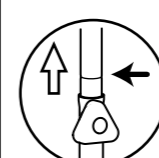
8 高さの調整、本締め、完成

必ず手を添えて



ハンガーの高さを変更する時は、ハンガーが落下しないように手を添えて安全に注意して行ってください。

伸縮は限界線まで



ハンガーは支柱の溝(伸縮限界線)以上は伸ばさないでください。

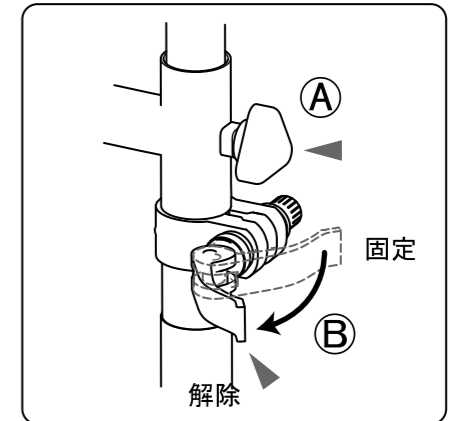
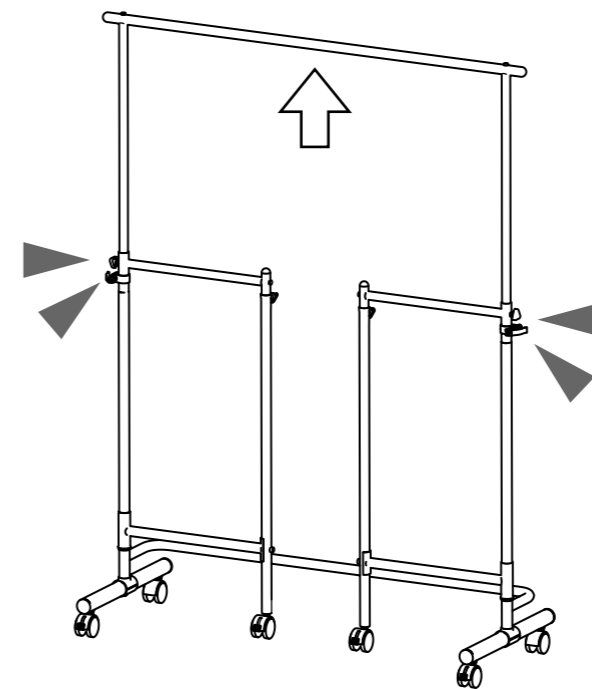
固定ネジは手で締めて



固定ネジは手でしっかりと締めてください。ペンチなど工具を使って締めますと、破損の恐れがありますのでおやめください。

メインバーの高さ変更

左右のレバー(B)を開いて解除します。2ヶ所の(A)固定ネジを緩めセンターバーを持ち上げ、固定ネジを締めます。次にレバーを倒して固定してください。



サイドバーの高さ変更

サイドバー支柱のキャスターのストッパーを解除しサイドハンガーを開きます。

ⒶⒸの固定ネジを緩めてからサイドバーを持ち上げ、お好みの位置まで上下させ、水平を確認したら固定ネジをしっかりと締めてください。

