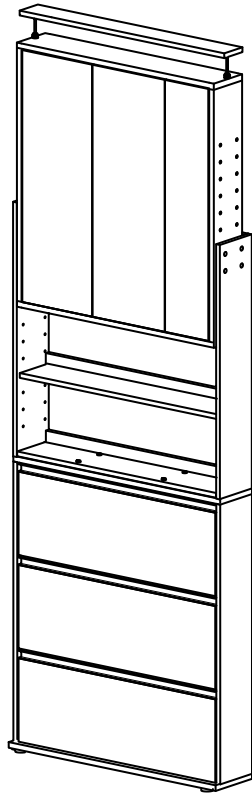


# 薄型シューズラック幅90(突っ張り) 取扱・組立説明書

この度は弊社商品をお買い上げいただき誠にありがとうございます。  
 本取扱説明書を大切に保管していただき、  
 読み返して末永くご愛用いただきますよう、お願い致します。



耐荷重  
 上収納庫固定棚：  
 1段あたり約3kg  
 中段可動棚：約3kg

品質表示	
品名	薄型シューズラック幅90(突っ張り)
品番	ホワイト：NS-057 ブラウン：NS-058
材質	本体 / プリント化粧繊維板
サイズ	幅90×奥行20(台座部)×高さ214~275(cm) 奥行17.5(本体側板部)
原産国	日本

天災等の不可抗力やお客様のお取り扱い上の不注意、不当な修理、改造による故障破損等は補償いたしません。

組立及び品質についてのお問い合わせは

受付時間 AM9:00~PM5:00  
 (土、日、祝日を除く)

TEL (0256) 35-7405

FAX (0256) 35-5844

フリーダイヤル 0120(11)7405

川口工器株式会社サービス窓口

品質以外のお問い合わせは、

お買い上げの販売店へご連絡ください。

〒955-0045

新潟県三条市一ノ門2丁目4番45号

川口工器株式会社

http://www.kawako.net/

## 警告

- 塗料・接着剤等の臭いがこもっている場合がございますので、梱包を開けて作業をする際は、換気に注意し通気性を良くして行ってください。
- 水平な場所でご使用ください。傾いた場所やガタツキのある場所で使用していると強度が落ちたり、倒れて壊れたりしてケガをする恐れがあります。畳や柔らかなカーペットの上などには設置しないでください。突っ張り機能が働かず、重大な事故怪我の原因となります。
- 片寄った荷重や耐荷重以上の重い物をのせないでください。破損する恐れがあります。
- 火気の近くでのご使用は危険ですでおやめください。

## 注意

- 本製品は靴の収納を目的とした商品ですのでそれ以外の用途では使用しないでください。
- 直射日光や熱、冷暖房機器の強風が直接当たらないようにしてください。側板が反ったり変色する原因となります。
- 屋外や浴室など、高温多湿の場所で使用しないでください。汚れたり濡れたまま放置すると変形や変色の原因となります。
- フローリングなど設置する床の材質によって傷の付く恐れがある場合は、床を保護するなど注意してください。
- 扉の開閉は乱暴にしないでください。突っ張りが外れる恐れがあります。
- 本商品の扉は閉める時に衝撃をやわらげる為に、本体内部にダンパーが付いていますが、閉める際には取っ手に手を添えて挟まないよう注意しながら行ってください。
- 複数の扉を同時に開けると重心が片寄り、突っ張りが外れて転倒する恐れがありますのでご注意ください。
- 移動する場合は必ず収納物を全て取り除いてから、2人以上で本体を持ち上げてください。また、天井の突っ張りを解除する時は、突っ張り板が落下しないように慎重に外してください。
- ネジや突っ張りが緩んでいないか、定期的に点検をして締め直してください。
- 本品に乗って遊んだり、ぶら下がったりしないでください。倒れて怪我をする恐れがあります。お子様のいるご家庭では、近くで遊んだりしないように特に注意してください。



### <お手入れ方法>

汚れは乾いた柔らかい布で、こまめにふき取ってください。ベンチのしつこい汚れは中性洗剤水溶液を柔らかい布につけて丁寧に拭き取り、洗剤が残らないように乾いた布で拭き取りよく乾かしてください。

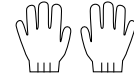
シンナー・ベンジンなどは使用できません。

## <組立前に>

### 準備

用意するもの  
 プラスドライバー

組立前に全ての部品が数量通りに入っていることを確認し、ビスに合ったプラスドライバーを準備してください。



手袋をはめると安全に作業ができます。



組立て中、ビスなど細かい部品は箱などに入れないようにご注意ください。

### 安全

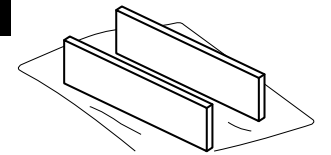


組立設置作業は安全に注意して、必ず2人以上で慎重に行ってください。



不要になった包装資材や、組立中の部品などを子供の手の届くところに置かないで下さい。誤って飲み込んでしまったり、袋をかぶるなどして窒息やケガをする恐れがあります。

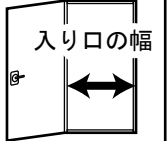
### 保護



組立では十分なスペースのある場所で、壁・天井・床などを傷つけないように注意して毛布などで保護して行ってください。

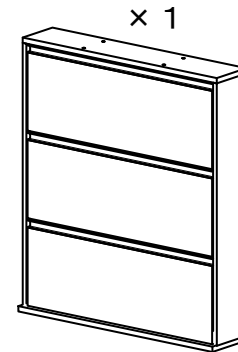
### 設置場所

部屋の入り口が狭い時は設置する部屋で、組み立ててください。

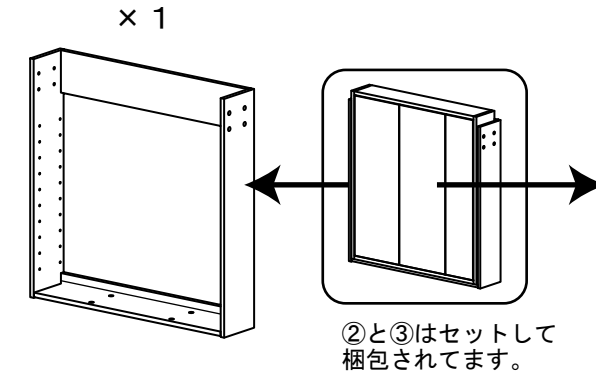


## 部品内容 ※必ず、組み立て前に部品名と部品数をご確認ください。

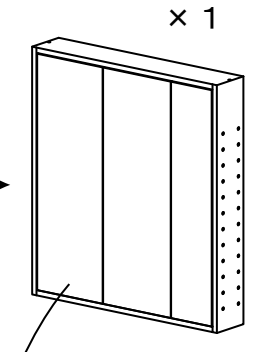
### ①下本体 × 1



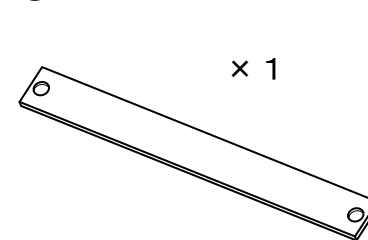
### ②中段本体 × 1



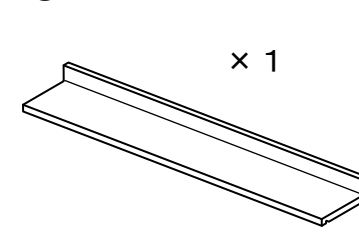
### ③上収納庫 × 1



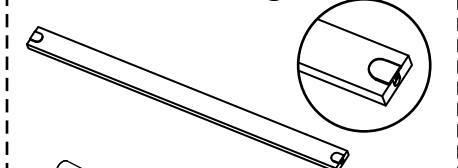
### ④突っ張り板 × 1



### ⑤中段可動棚 × 1



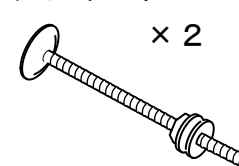
### ⑥ガイド板 × 3



ピン × 6

③上収納庫内にセットされています。

### ⑦突っ張りアジャスター × 2



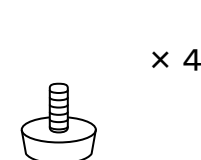
### ⑧ネジ × 12



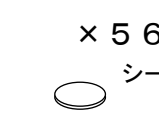
### ⑨ダボ



### ⑩アジャスター × 4

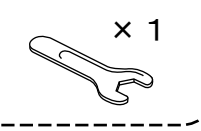


### ⑪目隠しシール × 56



シールはお好みで貼ってください(手順5)

### ⑫スパナ(工具) × 1



**組み立て前に**

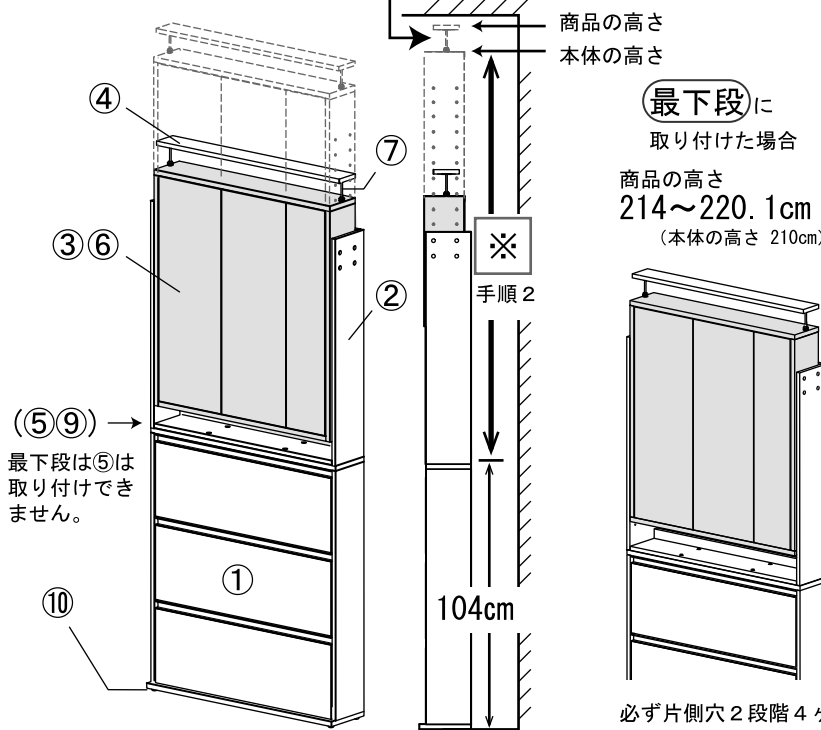
組み立て前に、天井までの高さを測り、組み立ての目安にしてください。

(設置突っ張りをする為には、商品の高さに更に約2cm以上の余裕が必要です。)

<使用部品図>

突っ張りアジャスターで  
つっぱれる範囲

**4.5~10.5cm**



**最上段**に

取り付けの場合  
商品の高さ  
**275~281.1cm**  
(本体の高さ 271cm)

**最下段**に

取り付けの場合  
商品の高さ  
**214~220.1cm**  
(本体の高さ 210cm)

<組立て位置と完成後の高さ>

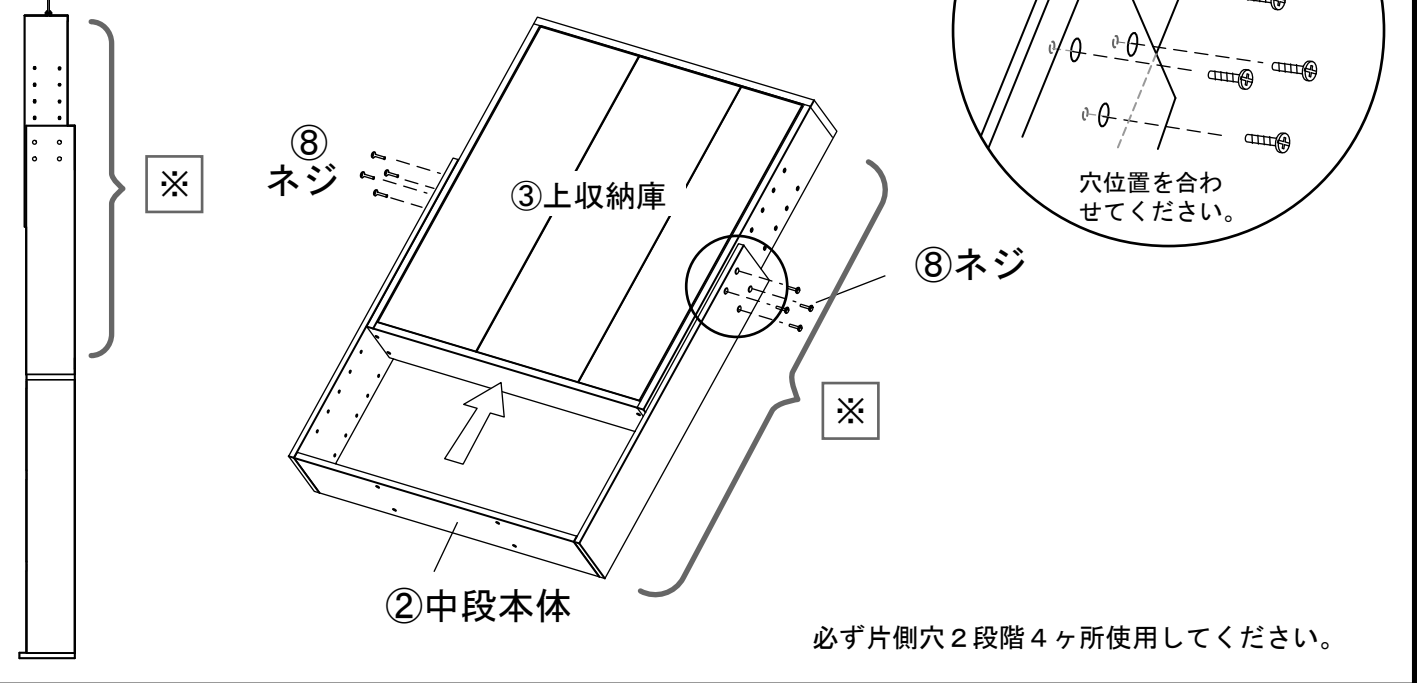
突っ張り部分を含めた商品の高さ  
(突っ張りを除く本体の高さ)

最上段)に取り付けた場合(本体の高さ)	275.0~281.1cm (271.0cm)
穴9段階上	268.9~275.0cm (264.9cm)
穴8段階上	262.8~268.9cm (258.8cm)
穴7段階上	256.7~262.8cm (252.7cm)
穴6段階上	250.6~256.7cm (246.6cm)
穴5段階上	244.5~250.6cm (240.5cm)
穴4段階上	238.4~244.5cm (234.4cm)
穴3段階上	232.3~238.4cm (228.3cm)
穴2段階上	226.2~232.3cm (222.2cm)
穴1段階上	220.1~226.2cm (216.1cm)
最下段)に取り付けた場合	214.0~220.1cm (210.0cm)

必ず片側穴2段階4ヶ所使用してください。

**2**

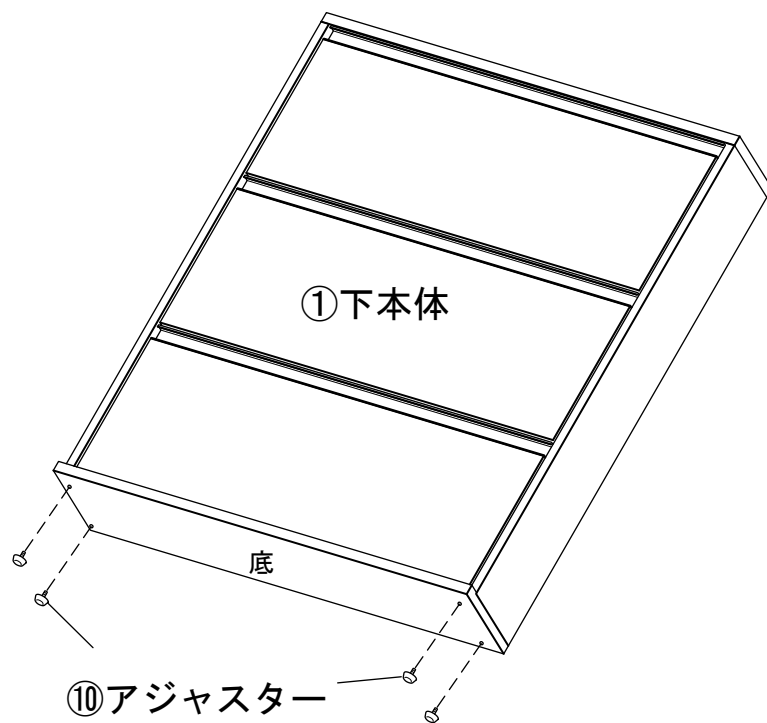
- ・セットして梱包されている②中段本体と③上収納庫をずらして、設置する場所の天井の高さに応じて長さを決めます。(設置イメージ 参照)
- ・中段本体と上収納庫の穴位置を合わせて⑧ネジでプラスドライバーを使い仮止めします。



**組立手順**

**1**

- ・①下本体の底に⑩アジャスターを回し入れます。



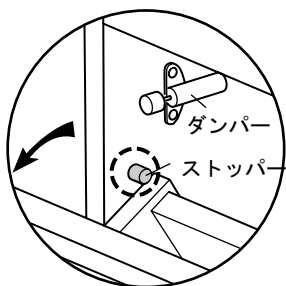
(アジャスターは設置場所に移動後、最終調整してください。)

**【確認してください】**

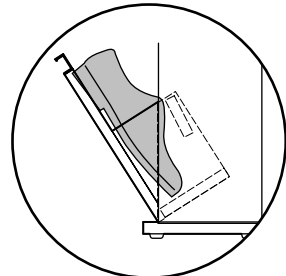
①下本体内部の内側にストッパーが取り付けられていますが、運送中などにネジが緩んでいることがありますので、必ず確認して締めなおしてください。

※作業時に手をはさまないように注意して行ってください。

<下本体 各段扉内>

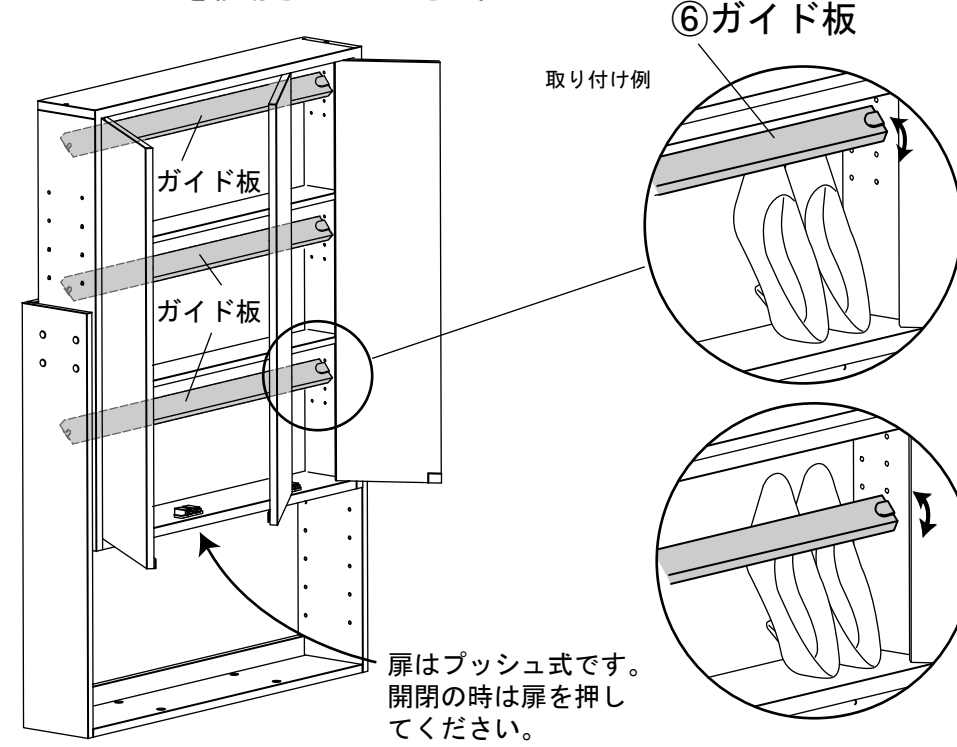


<下本体 靴の収納方法>



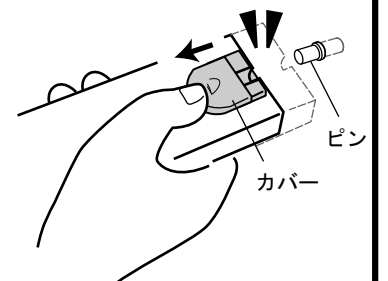
**3**

- ・手順2の本体を安定した場所に立てます。
- ・扉を開き靴を図のように立てて収納してみます。
- ・上収納庫内に取り付けられている⑥ガイド板の角度調整で靴が落下しないか確認してください。ガイド板の位置・高さを変更した方がいい場合は、右図の【ガイド板の取付位置の変更】を参考にして⑥ガイド板とピンを移動させてください。

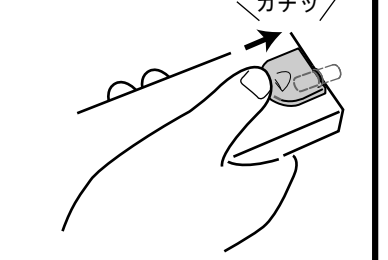


**ガイド板の取付位置の変更**

1. カバーを矢印方向にスライドして、ロックを解除しながらピンからガイド板はずします。

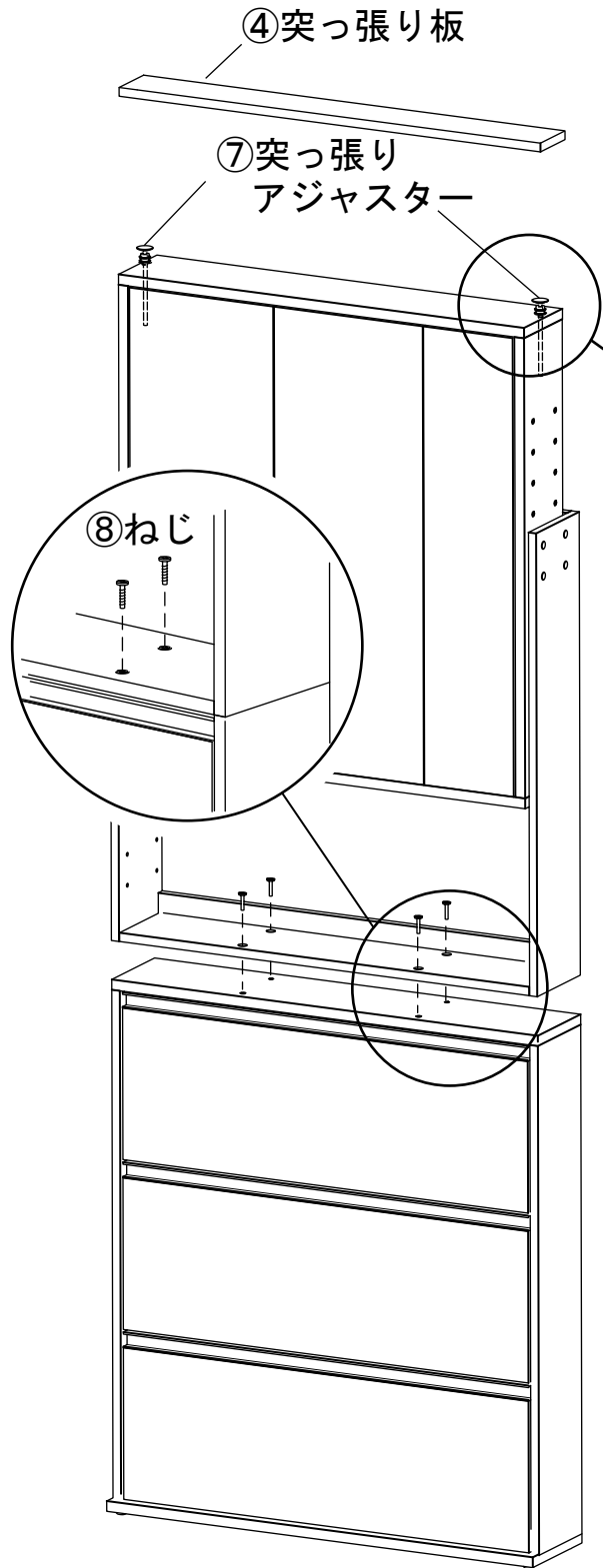


2. 左右のピンを移動させ奥まで差し込みます。外した時と逆の手順でガイド板をはめ込みロックを固定してください。



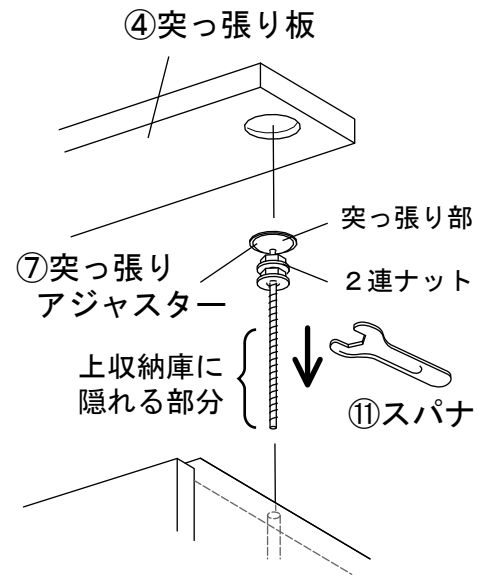
4

- ・ ⑦突っ張りアジャスターについている2連ナットを手で回し上げ、ナットより上の突っ張り部をあらかじめ短くしてから上収納庫の上部に差し込みます。
- ・ ①下本体を使用する場所に移動させてがたつきがある時は、底のアジャスターで調整します。
- ・ 手順3の中段本体と上収納庫を①下本体に乗せて⑧ネジでプラスドライバーを使い固定します。
- ・ 本体側面のネジを本締めします。
- ・ 突っ張りアジャスターの上に④突っ張り板を図のようにのせ、工具の⑪スパナを使い天井にしっかりとつっばらせます。

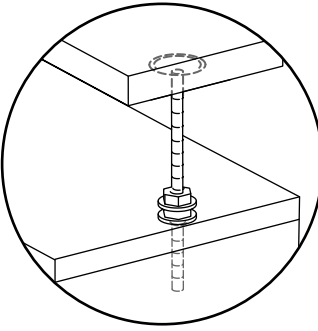


**!** 必ず二人以上で行ってください。  
 高い場所の作業は安定した踏み台を使い、安全に注意して行ってください。  
 壁や天井を傷つけないように注意してください。

天井の強度がある場所に設置してください



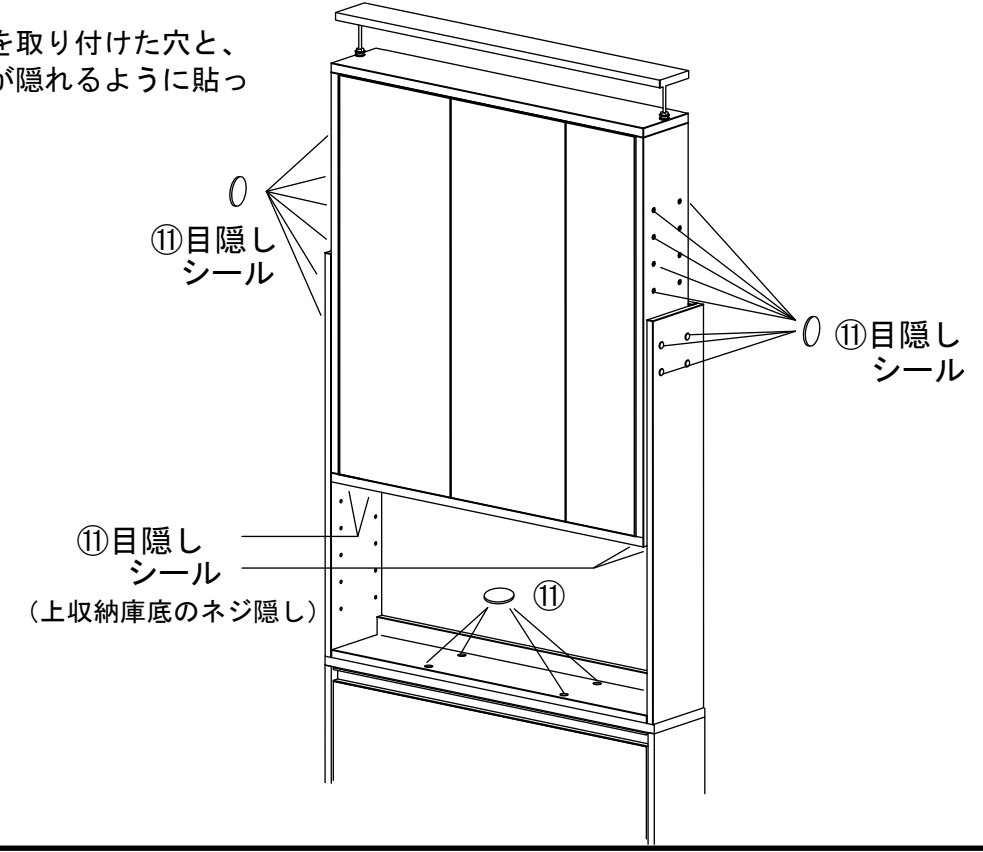
スパナを使い、まず2連ナットの下ナットを回し少しづつ下げて突っ張っていきます。  
 突っ張り位置が決まったら上ナットも下げていき下ナットが上がらないような位置まで下げて固定します。



5

⑪目隠しシールはお好みで貼ってください。

- ・ ⑪目隠しシールをネジを取り付けた穴と、本体側面から見える穴が隠れるように貼ってください。



6

- ・ 右図のように本体の中段の棚を設置したい高さに⑨ダボを差し込みます。
- ・ 差し込んだダボに⑤中段可動棚をのせたら完成です。

収納後、荷重をかけた状態で天井のつっぱりが緩んでないか確認し、しっかりとつっばらせてください。

定期的な点検を行い安全にお使いください。  
 工具は組み立て説明書と一緒に保管しておいてください。

**!** 危険  
 お子様のいるご家庭は近くで遊ばないように特に注意してください。

