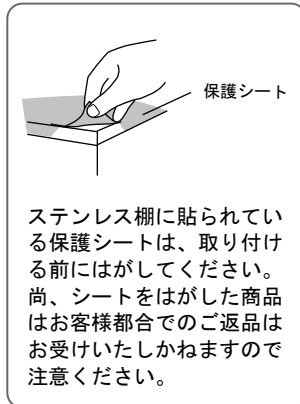
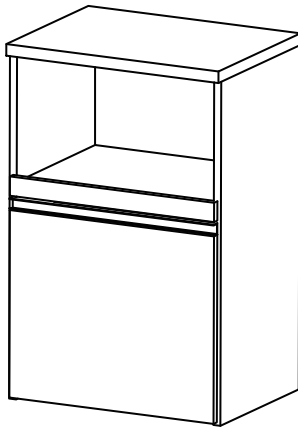


ダブルステンレス家電ラックロータイプ 取扱説明書

この度は弊社商品をお買い上げいただき誠にありがとうございます。

本取扱説明書を大切に保管していただき、
読み返して末永くご愛用いただきますようお願いいたします。



耐荷重 / ステンレス天板 : 約 30 kg
スライド棚 : 約 10 kg
容量 / ペール容量 : 約 20ℓ (1個あたり)
コンセント 2口 (合計 1500W)

品質表示

品名 : ダブルステンレス家電ラックロータイプ
品番 : 2分別 ホワイト / SD-37 ブラウン / SD-38
3分別 ホワイト / SD-39 ブラウン / SD-40
材質 : 本体 / プリント化粧繊維板
(クリーンイーゴス紙)
天板 / 18-0ステンレス
スライド棚 / 18-0ステンレス
ペール / ポリプロピレン
サイズ : 2分別 約 幅59.0×奥行44.8×高さ91.5
(cm) 3分別 約 幅74.3×奥行44.8×高さ91.5
原産国 : 日本

天災等の不可抗力やお客様のお取り扱い上の不注意、不当な修理、改造による故障破損等は補償いたしかねます。

組立及び品質についてのお問い合わせは

受付時間 AM9:00~PM5:00
(土、日、祝日を除く)

TEL (0256) 35-7405

FAX (0256) 35-5844

フリーダイヤル 0120(11)7405

川口工器株式会社サービス窓口

品質以外のお問い合わせは、

お買い上げの販売店へご連絡下さい。

〒955-0045 新潟県三条市一ノ門2丁目4番45号

川口工器株式会社

<http://www.kawako.net/>

警告

- 塗料・接着剤等の臭いがこもっている場合がございますので梱包を開けて作業をする際は、換気に注意し通気を良くして行ってください。
- 水平な場所でご使用ください。傾いた場所やガタツキのある場所で使用していると強度が落ちたり壊れたりしてケガをする恐れがあります。
- 片寄った荷重や耐荷重以上の重い物をのせないでください。破損する恐れがあります。
- 火気の近くでのご使用は危険ですのでおやめください。

注意

- 最下段の引き出し裏にはキャスターがあります。キャスターの構造上、移動する時キャスターのあとがつく事があります。特にフローリング床の場合は床のキズにご注意ください。
- 本製品は収納を目的とした商品ですのでそれ以外の用途では使用はしないでください。
- 直射日光や熱、冷暖房機器の強風が直接当たらないようにしてください。板が反ったり変色する原因となります。
- 移動する場合は必ず収納物を全て取り除いてから、2人以上で本体を持ち上げてください。
- 本品に乗って遊んだり、踏み台代わりに使用しないでください。倒れて怪我をする恐れがあります。お子様のいるご家庭では特に注意してください。
- スライド棚に貼ってあるシールは、はがさないでください。
- ステンレス部にスチールたわしや硬いスポンジ、塩素系洗剤は使わないでください。傷が付き錆が発生する原因となります。ステンレスは全く錆びない素材ではありません。

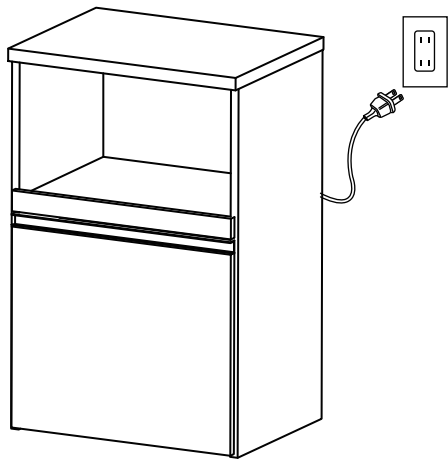
お手入れ方法

本体には「クリーンイーゴス紙」を用いています。汚れがつきにくく落ちやすい素材ですが、汚れた場合すぐに拭き取るようにしてください。

放置され、時間が経った汚れは落ちにくく、拭き取れない場合もありますのでご注意下さい。

クレンザー・シンナー・ベンジン等は絶対に使用しないでください。塗装が剥がれてしまう恐れがあります。汚れを落とす際は、あらかじめ目立たない位置で試してから行ってください。

たわしの使用は傷がついてしまいますので、おやめください。



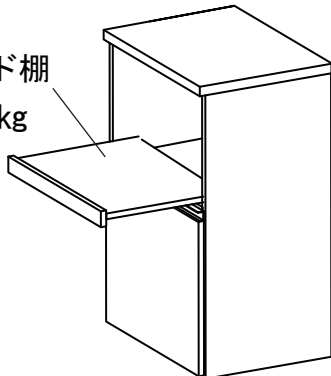
<保護シートについて>

天板・スライド棚の青いシートはキズ防止の保護シートです。商品に不具合が無い確認後に、はがしてお使いください。尚、一度保護シートをはがした商品はお客様都合でのご返品はお受けいたしかねますのでご注意ください。

安全

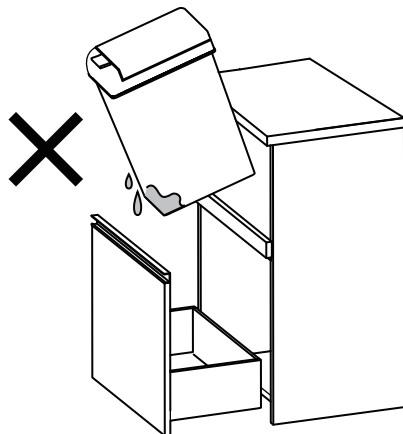
スライド棚には耐荷重以上の荷重を掛けないでください。手をつく、乗るなどは危険ですのでお止めください。

スライド棚
耐荷重約10kg



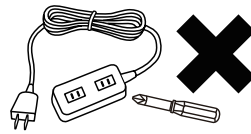
お手入れ

ペールを洗った後は必ず水気をふき取ってから収納してください。

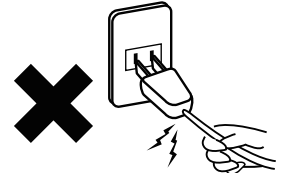


禁止

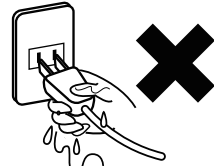
コンセント付き商品は以下をご参照の上、安全に製品をお使いいただきますようお願いいたします。



コンセントを分解・改造しないでください。



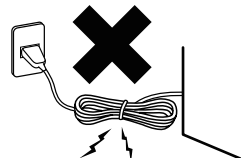
コンセントを抜くときはコードを引っ張らないでください。



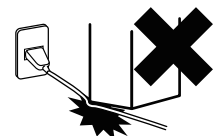
濡れた手でコンセント部に触れないでください。感電する恐れがあります。



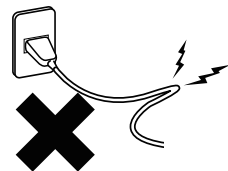
コンセントにプラグを長期間差し込んだままにするとほこりや湿気が原因で発火する場合があります。



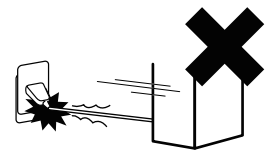
コードを束ねて使用しないでください。



コードをドアに挟んだり家具などで踏まないでください。



コードを強く曲げないでください。



コンセントに差し込んだまま商品を移動させないでください。

- コンセント付き家具のコンセントをご使用になるときは、コンセント口に表示されている許容ワット数をしっかりご確認ください。許容量以上にご使用になられると発熱や火災の原因となり危険です。
- タコ足配線はしないでください。許容電力を超えると破損や火災の原因となりたいへん危険です。プラグも抜けやすくなり危険です。
- 使用時以外はプラグを抜いてください。
- お使いになる電気製品の説明書をよくお読みの上ご使用ください。