

# スパイスラック 5杯2段 (10杯) 取扱説明書

品番：KF-686

この度は当社製品をお買い上げいただき誠にありがとうございます。  
この説明書は大切に保管して時々読み返していただきご使用ください。



**ご使用前に必ずお読みください！**  
必ずこの説明書をお読みの上、正しくご使用くださいますようお願い致します。



## 警告

- ※ フラップ扉を手前に引っ張らないでください。バランスを崩し転倒します。
- ※ 調味料ケースは樹脂製の為、火気周辺での取り扱いに十分注意してください。火災の原因になります。
- ※ 火気周辺での使用はしないでください。マグネット等で紙をとめている時などは特にご注意ください。
- ※ 棚は片寄った荷重をかけないでください。特に手前に集中しますとバランスを崩し転倒します。
- ※ フラップ扉を開けた状態で扉に物を置かないでください。ラックが転倒して収納物が破損したりケガをする場合があります。
- ※ 保護者の方へ。お子様が操作されないようご注意ください。



## 注意

- ※ 設置時又は、移動時は製品を持ち上げて行ってください。押したり引きずったりすると設置面に思わぬ傷が付く場合があります。(設置時や移動の時には安全の為、収納した中身を取り出して行ってください。)
- ※ 平らな場所でご使用ください。不安定な場所でのご使用は転倒の危険があります。
- ※ オープントースターなどの発熱する機具を乗せて使用しないでください。火災の原因となります。
- ※ 汚れたり、濡れたまま放置すると変形や錆・損傷の原因となります。こまめに拭き取ってください。(18-0ステンレスは全く錆びない素材ではありません。)
- ※ マグネット使用時、厚紙などははさむと磁石が弱くなり落ちることがありますのでご注意ください。
- ※ 天災等の不可抗力やお客様のお取り扱い上の不注意、不当な修理・改造による事故、破損等は補償いたしかねます。

品質表示	
品名	スパイスラック 5杯2段 (10杯)
品番	KF-686
材質	本体 : 18-0ステンレス ポット : ポリスチレン 蓋・スプーン : ポリプロピレン マグネット
サイズ	約 幅46.5×奥行15.5×高さ52.5 (cm)
原産国	日本

## 組立及び品質についてのお問い合わせは

受付時間 AM9:00~PM5:00  
(土、日、祝日を除く)

TEL (0256) 35-7405  
FAX (0256) 35-5844  
フリーダイヤル 0120(11)7405  
川口工器株式会社サービス窓口

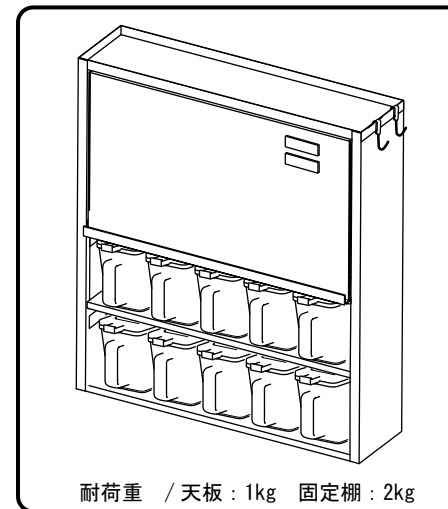
品質以外のお問い合わせは、  
お買い上げの販売店へご連絡下さい。

〒955-0045  
新潟県三条市一ノ門2丁目4番45号  
川口工器株式会社  
<http://www.kawako.net/>

## <組み立ての前に>

部品の確認：各部品の名前と数量を確認してください。  
※作業をする際は手袋など手を保護して行ってください。

- ①本体 ×1 (ポット10個)  
②クッションA ×4  
③クッションB ×2  
④フック ×2  
⑤マグネット (大) ×2  
⑥マグネット (小) ×3



耐荷重 / 天板: 1kg 固定棚: 2kg

扉の表面の青いシートは  
キズ防止の保護シートです。

※本体に貼られている青い保護シートは、ご使用前に必ずはがしてお使いください。  
はがしにくい場合はドライヤー等で、少し暖めますとはがしやすくなります。  
尚、いったんはがした商品はお客様都合での返品はお受けいたしかねますのでご注意ください。

必ず、扉は手を添えてゆっくり、下までおろして閉めてください。  
警告 上から勢いよく閉めると指を挟んだり、思わぬケガをする恐れがあります。

**手順**

**①** 本体の扉を開き、天板裏側、本体内部に③クッションBを貼ります。左右2枚貼ってください。

**②** 本体の扉を開閉して扉と本体があたる部分に⑥マグネット(小)を貼ります。左右と中央に3枚貼ってください。

**③** 本体底部に②クッションAを4ヶ所貼ります。

**④** ④フック、⑤マグネットを取り付けたら完成です。

**⑤** フックは本体のサイドに掛けてご使用ください。

**⑥** マグネット(大)はメモ等の固定に本体に貼ってご使用ください。  
※厚い紙等をはさむ場合は磁石の力を確認して慎重に行ってください。  
厚すぎると落下の可能性があります。

③クッションBは本体扉を開けた時、扉が水平に保たれ、かつ天板裏に接触しないようにするために取り付けます。

作業時に扉で手をはさまないように、扉を手でおさえながら行ってください。

設置場所の段差解消や、設置面のキズ防止用です。本体の底面に貼り付けてご使用ください。

ポットはフタをはずして洗えます。